

SML – информационный каталог для проектирования

Системы чугунных канализационных труб
для зданий и земельных участков

**ВАЖНО ДЛЯ
ПРОТИВОПОЖАРНОЙ
ЗАЩИТЫ!**



made
in
Germany

Трубная система SML компании Düker



Общие сведения



Противопожарная защита



Звукоизоляция



Трубы и фасонные части



Соединения



Монтаж соединителей



Проектирование и прокладка



Объекты Düker в России



Контактное лицо



Общие сведения

Преимущества чугуна перед другими материалами для труб	4 – 5
Применение, нормы	6 – 7
Качество и безопасность	8 – 10
Защита окружающей среды	11 – 12
Свойства материала	13
Покрытия и маркировка	14 – 15
Производство	16 – 17

Противопожарная защита

Преимущества чугуна	18 – 21
Нормативные документы и свидетельства, подтверждающие применимость	22 – 23
Проход через стену чугунных трубопроводов	24 – 27
Прокладка чугунных труб в перекрытиях	28 – 29
Особый случай комбинированного монтажа	30 – 33
Интервалы между проложенными трубопроводами	34 – 35
Трубопроводы в эвакуационных путях	36

Звукоизоляция

Директивы и требования	38
Сертификат об испытаниях для SML компании Düker	39
Меры для повышения звукоизоляции	40 – 41

01 Программа поставки SML

Конструкционные размеры труб и фитингов	43
Трубы SML	43
Переходники SML	44
Опоры стояков SML	44
Отводы SML	45 – 48
Уступы SML	49 – 50
Тройники, крестовины SML	51 – 56
Ревизии SML	57
Заглушки SML	58
Сифоны, примеры монтажа и соединений	59 – 60
Ливневая канализация SML	60
Труба фасонная с зажимным фланцем и фланцем для крепления к стене	61
Уплотнители Доума для внутрстенной прокладки	62
Проход через кровлю	63
Соединительные фитинги SML с короткой муфтой и профилированным уплотнителем	63
Соединительные отводы SML и тройники SML для сантехнического оборудования	64
Резиновые вставные соединители	64
Другие варианты для подключения санитарного оборудования	64
Соединители для унитазов и примеры для монтажа	65 – 69
Фланцевые соединители SML	70
Подключение труб SML к керамическим и другим видам трубам	70 – 71

02 Программа поставки соединителей

Соединитель Dükorapid	73
Соединитель Dükorapid® Inox	73
Соединитель Rapid Inox	74
Соединитель CV	74
Соединитель CE	75
Соединитель CV Inox	75
Соединитель Düker CE с двумя кольцами	76
Соединитель SVE	76
Соединитель Connect-F Inox	77
Соединитель Connect-G Inox	77
Усиливающий хомут Kombi-Kralle	78
Усиливающий хомут Düker-Kralle	78
Соединитель Düker EK Fix	79
Соединитель Konfix Multi	79
Соединитель переходной Multiquick	80
Противопожарный соединитель Düker BSV 90	81
Doyma Curaflam® Konfix Pro	81
Соединители SML: рекомендуемая область применения	82 – 83

03 Монтаж соединителей

Правила по монтажу и прокладке с соединителями фирмы Düker	85 – 86
Dükorapid® / Dükorapid® Inox / Rapid Inox	87
Соединители CV/ CE / CV Inox	88
Соединители Connect-F Inox / Connect-G Inox	89
Усиливающий хомут Kombi-Kralle / Усиливающий хомут Düker-Kralle	90
Соединитель Düker EK Fix / Соединитель Konfix Multi	91
Соединитель Multiquick	92
Соединитель SVE	93
Соединитель-переходник	93

04 Инструкции по прокладке

Резка труб	95
Прокладка чугунных канализационных труб в бетоне	96
Прокладка чугунных труб в грунте	97
Прокладка открытым способом	97
Обслуживание и прочистка труб	97
Крепление трубопроводов SML	98 – 99
Характеристики потока	100
Новый номинальный диаметр DN 80	101
Правила расчётов для DN 80/di=75mm	101
Aquarperfekt-вакуумное водоотведение с кровель	102 – 105
CAD-технические данные	106 – 107

05 Для заметок

Для заметок	108
-------------	-----

Преимущества чугуна перед другими материалами для труб





Чугунные трубы Düker – противопожарные трубы

- негорючий строительный материал – не способствует распространению пожара (распространению пламени), отсутствует пожарная нагрузка
- SML Düker демонстрируют лучшие противопожарные характеристики на рынке: A1 в соответствии со стандартом DIN EN 13501-1
- возможна открытая прокладка труб в эвакуационных путях
- отсутствует выделение дыма – дым является причиной № 1 смертельных исходов при пожаре
- возможно очень простое и недорогое разделение перегородками в соответствии с требованиями MLAR
- абсолютно точно исключено распространение пожара вниз
- являются огнестойкими без дополнительной противопожарной обработки

Чугунные трубы Düker – защита от шума

- чугун с пластинчатым графитом благодаря своей структуре и массе имеет высокую степень звукопоглощения
- при тестировании SML Düker на распространение шума были получены непревзойдённо низкие показатели (13 дБ(А) при 4 л/сек, тише, чем падающий снег)

Чугунные трубы Düker легко прокладывают и обрабатывать

- с помощью соответствующего инструмента чугунные трубы можно легко разрезать, быстро и с чистым срезом (страница 95)
- при использовании во время низких температур не возникает опасности сколов и разрушения
- соединители Rapid способствуют быстрому, чистому и надёжному соединению (страница 87)
- продуманная линейка фитингов позволяет решать любые задачи инженерных сетей (страницы 43–71)
- благодаря прочности труб можно использовать небольшое количество креплений (страницы 98–99)
- благодаря невысокому коэффициенту теплового расширения можно абсолютно не делать компенсационные изгибы, не использовать поддерживающие и компенсирующие муфты, жёстко закреплённые и направляющие хомуты и т. п. (страница 13, страница 99)
- не возникает проблем при прокладке в бетоне (страница 96)
- при вакуумном водоотведении можно не использовать специальное крепление (фиксирующие шины и т. п.) (страница 102–105)
- возможны другие варианты: прокладка в грунте или водоотведение с мостов (страница 14)
- различные варианты чугунных труб совместимы друг с другом и не требуют использования специальных переходников (страница 14).

Чугунные трубы Düker прочные и устойчивые

- Чугунные трубы большого номинального диаметра также устойчивы к внутреннему и внешнему давлению (страница 43, страницы 82–83)
- отсутствует зависимость между температурой окружающей среды и устойчивостью к давлению, как при низких, так и при высоких температурах
- чугунные трубы абсолютно устойчивы к ультрафиолетовым лучам,
- они не становятся причиной хрупкости материала
- у чугунных труб отсутствует типичная для полимеров зависимость от перепадов температуры (сжатие пластмассовых труб в связи с тепловой нагрузкой, влекущее за собой выпадение из муфты)
- Чугунные трубы «антивандальные»

Чугунные трубы Düker экологически безвредны

- чугунные трубы практически на 100% изготавливаются из утилизируемого материала (чугунный лом)
- чугунные трубы не высвобождают летучие органические соединения (ЛОС) (страница 12)
- благодаря безраструбной конструкции небольшие участки труб можно использовать вторично, тем самым сокращается количество отходов
- отходы, возникающие при использовании и обработке или после вывода из эксплуатации водоотводных систем, можно без проблем повторно переработать

Системы чугунных труб Düker производятся в Германии

- высокие стандарт безопасности и экологический стандарт при изготовлении
- известность благодаря высокому качеству, знак качества RAL Ассоциации качества чугунных канализационных систем (GEG)
- высокая безопасность, в том числе благодаря соответствию требованиям Союза специалистов по сантехнике, отоплению и кондиционированию (ZVSHK) и Федерального Союза специалистов по отоплению, кондиционированию и санитарно-техническим строительным системам (BHKS)
- полная линейка соединителей, изготовленных в Германии
- производство расположено недалеко от города Карлштадт (97753), практически середина Германии
- Большие складские запасы обеспечивают быстроту поставок
- Предлагается услуга проектирования систем водоотвода (страницы 106–107)

**Made by
Düker**

Ознакомившись со всеми положительными аспектами, касающимися чугунных труб Düker, и оценив их, Вы обязательно сделаете вывод, что система чугунных труб Düker демонстрирует отличное соотношение цены и качества по сравнению с другими существующими альтернативами. Прежде всего, следует обратить внимание на простые решения по противопожарной защите и звукоизоляции, креплениям и т. п. Системы чугунных труб Düker рекомендуются в первую очередь выбирать для крупного жилищного строительства и при строительстве административных зданий, гостиниц, торговых центров, больниц и различных медицинских учреждений.



Область применения

Европейский стандарт DIN EN 877 распространяется на чугунные элементы трубопроводов, используемые для монтажа систем водоотвода из домов, дренажных систем для отвода грунтовых вод, присоединительных каналов. Диапазон номинальных диаметров от DN 40 до DN 600 включительно. Настоящий стандарт включает требования относительно материалов, размеров, в том числе предельно допустимых, механических свойств, характеристик, покрытий чугунных труб, фасонных частей и аксессуаров. Также он определяет функциональные требования ко всем частям, в том числе к фитингам. Данный стандарт является обязательным для труб, фасонных изделий и аксессуаров, производимых в процессе литья или из литых элементов, а также для соответствующих соединителей. Системы труб для водоотвода SML производства компании Düker соответствуют указанному новому стандарту, а во многом даже существенно превышают установленные стандартом требования.

Проектирование и прокладка

Проектирование и прокладка трубопроводов SML осуществляются в соответствии с техническими правилами и положениями стандарта DIN 1986 (части 100, 3, 4, 30), стандарта DIN EN 12056 и стандарта DIN EN 752.

DIN 1986 Системы водоотвода для домов и строительных площадок

Часть 100: Постановления, дополняющие DIN EN 752 и DIN EN 12056

Часть 3: Правила эксплуатации и обслуживания

Часть 4: Области применения канализационных труб и фасонных частей, изготовленных из различных материалов

Часть 30: Поддерживание пригодности к эксплуатации

DIN EN 12056 Гравитационные канализационные системы в домах

Часть 1: Общие и исполнительные требования

Часть 2: Системы водоотвода, проектирование и расчёты

Часть 3: Отвод воды с кровель, проектирование и расчёты

Часть 4: Канализационные системы, проектирование и расчёты

Часть 5: Установка и испытание, инструкции по эксплуатации и консервации, руководство пользователя

Дополнительно к вышеуказанным нормам, для канализационных систем внутри зданий действуют следующие стандарты:

DIN EN 752 Канализационные системы вне домов

Часть 1: Общие сведения и определения

Часть 2: Требования

Часть 3: Проектирование

Часть 4: Гидравлические расчёты и аспекты охраны окружающей среды

Часть 5: Санация труб

Часть 6: Насосные системы

Часть 7: Эксплуатация и обслуживание

Кроме того, внимание следует обратить на действующие стандарты:

DIN EN 1610 = Дренажные (водоотводные) каналы и трубопроводы, инструкции по прокладке труб в грунте.

DIN 4102 = Противопожарная защита в высотных зданиях

DIN 4108 = Тепловая защита в высотных зданиях

DIN 4109 = Акустическая защита в высотных зданиях

DIN 18381 = Газовые, водопроводные и канализационные сети внутри зданий. Настоящий стандарт является составным элементом части С нормализованных правил заказа и выполнения строительных работ. Указанная часть включает общие технические требования к работам по прокладке газовых, водопроводных и канализационных сетей внутри зданий, а также рекомендации по описанию работ, их выполнению и расчётам.

Следует помнить: В тексте настоящего каталога учитываются действующие в настоящий момент стандарты, нормативные положения и требования. Возможны изменения. В случае каких-либо изменений техническая служба компании Düker обязуется незамедлительно уведомлять о них своих клиентов и актуализировать информацию.



Маркировка CE



Последняя версия производственного стандарта DIN EN 877 была дополнена приложением A1, которое касается маркировки CE.

С учётом переходного периода до августа 2009 года все производители чугунных систем канализационных труб при маркировке продукции должны заменить использовавшийся ранее знак Ü знаком CE.

К сожалению, в связи с этим практически исчезает необходимость проведения исследований внешними учреждениями. Контроль качества первых образцов, проводившийся утвержденными центрами контроля для получения знака качества Ü, в настоящее время уже не является обязательным; все проверки (за исключением контроля огнестойкости в рамках европейской классификации «огнестойких изделий») проводятся и подтверждаются производителем самостоятельно. В связи с этим, для чугунных систем канализационных труб нельзя полагать, что маркировка CE может являться действительным подтверждением качества продукции. Здесь речь идет, скорее, о знаке свободного торгового оборота для европейских учреждений. Тем большее значение имеет добровольный контроль качества, такой как знак качества GEG.

С осени 2009 года компания Düker производит трубы и фасонные части только с маркировкой CE.

С 01.07.2013 ко всем строительным продуктам, которые производятся в соответствии с гармонизированным стандартом EN, применяется Постановление о строительных продуктах (BauPVo). Таким образом, с этого момента времени маркировка CE основывается на так называемой Декларации характеристик качества.

Декларацию характеристик качества компании Düker можно всегда найти по адресу: www.dueker.de/dop.



Международные допуски и сертификаты

Так как только маркировка CE и Декларация характеристик качества являются документами разрешающими легально использовать чугунную канализационную систему в Евросоюзе, национальные требования к качеству также существуют в отдельных странах. За пределами Евросоюза возможно требуется отдельное разрешение на использование.

Düker имеет официальное разрешение на использование в:



Watermark
WMKT 20057
для Düker SML DN 50-300



Czech Republic
No. J-30-20817-04
for Düker SML, MLK, MLB, TML



Решение о допуске n° 4/1
для компании
Düker SML DN 50-400

Hungary
No. ATB-5/2010
for Düker SML, MLK-protect, MLB, TML



Norway
No. 0401 and 0408
for Düker SML



ГОСТ – Сертификат соответствия
POCC DE.E01.H38694
для компании Düker SML DN 50-300



Sweden
No. 0041/04
for Düker SML



Switzerland
No. 23005
for Düker SML

Ukraine
No. UA1.0012427-13
for Düker SML



Разрешение BBA
для компании
Düker SML DN 50-300



Kitemark Nr. KM 613082
для Düker/Harmer
SML DN 50-300



Информационный центр IZEG (Некоммерческая организация «Информационный центр по технике водоотведения с помощью чугунных труб»)



Производители, предлагающие товар по низкой цене, сводят к минимуму высокий уровень качества, который покупатели ожидают от систем чугунных сточных труб.

Чтобы противодействовать этой тенденции и отвечать повышенным требованиям к безопасности со стороны партнеров в таких областях как монтаж, специализированная торговля, планировочные организации и государственные органы, европейские производители чугунных труб совместно с поставщиками соединений и вспомогательных материалов организовали Центр IZEG. Наряду с качеством продукции, подтвержденным новым знаком качества, члены IZEG считают своими важнейшими задачами, в сфере поддержки своих партнеров, предоставление подробной информации и профессиональных консультаций.

Многоплановая деятельность вышеупомянутого информационного центра подразделяется на следующие сферы: Ассоциация качества чугунных канализационных систем (GEG), Информационный центр и Технический сервис.

Дальнейшую информацию Вы найдёте по адресу:
www.izeg.de

Ассоциация качества чугунных канализационных систем (GEG)



Entwässerungstechnik
Guss

Под руководством Немецкого института качества и маркировки (RAL), расположенного в Санкт-Августине, была создана Ассоциация качества чугунных канализационных систем (GEG).

Основные задачи Ассоциации качества – это координация действий по обеспечению качества чугунных канализационных труб и фасонных элементов, фитингов и дополнительного оборудования, путем собственного и внешнего контроля.

Изделия, имеющие знак качества GEG, проходят не только предварительный контроль, проводящийся утвержденной организацией, но также дополнительно регулярные внешние проверки на предприятии производителя. Кроме того, требования для получения знака качества RAL-GEG, особенно относительно устойчивости внутренних покрытий, существенно превышают требования, предусмотренные стандартом EN 877. Этот знак качества гарантирует пользователю неизменно высокое качество чугунных канализационных систем.

GEG утвердил в RAL-GZ 698, новейший выпуск за 2014 год, требования по оценке качества и технические требования для следующих сфер:

1. Общие предписания для техники водоотвода посредством чугунных труб с информацией для проведения первичного контроля, собственного контроля и внешнего контроля, для документации и маркировки.
2. Особые предписания для канализационных труб и фасонных элементов, см. также таблицы справа
3. Особые предписания для соединительных трубопроводов
4. Особые предписания для канализационных труб и фасонных частей для отвода агрессивных сточных вод
5. Исполнительные инструкции для знака качества.

При проведении ежегодной внешней проверки необходимо не только выборочно проверять продукцию, но и систему менеджмента качества завода.

В особых предписаниях для канализационных труб и фасонных частей с помощью стандарта DIN EN 877 и стандарта DIN 19522 были определены дополнительные требования к качеству продукции, выполнение которых является условием для присвоения знака качества Ассоциации качества чугунных канализационных систем (GEG).



Частота проведения проверок труб и фасонных частей:

Критерий проверки	Внутризаводская проверка и контроль продукции ¹⁾	CE	Первичная проверка и внешний контроль ²⁾
	DIN EN 877 DIN 19522		GEG
Качество поверхности Неровность, углубления в чугуне, выпуклости, смещение, заусенцы, шероховатость и неровность торцевой поверхности	-	-	
Материал Чугун с пластинчатым графитом согласно стандарту EN-GJL-200 (трубы) и стандарту EN-GJL-150 (фасонные части) в соответствии со стандартом DIN EN 1561		-	
Размеры и вес Внешний диаметр, толщина стенок, зоны уплотнения			
Допустимые отклонения Длина конструкции, прямолинейность оси трубы, угловые градусы		-	
Толщина сухого покрытия Согласно первичному контролю и производственным нормам			
Липкость покрытия			
Пористость покрытия и отсутствие на нём пузырей			
Устойчивость внутреннего покрытия согласно стандарту DIN EN 877*			-
Повышенная устойчивость внутреннего покрытия согласно директивам GEG*	-	-	
Европейская классификация огнестойкости	-	Первичная проверка ³⁾	-

¹⁾ Первичная проверка производителем; возможно проведение дополнительной проверки утверждённой инстанцией, внутризаводской производственный контроль и инспекция продукции

²⁾ Первичная проверка и ежегодный внешний контроль инстанцией, утверждённой Инспекцией строительного надзора

³⁾ Первичная проверка нотифицированной испытательной лабораторией;

* Проверка устойчивости внутреннего покрытия труб и фасонных частей:

средство/ раствор	Концентрация (N = нормальный раствор)	Величина pH	Продолжительность испытания (d=дни; h=часы)	Температура в °C	EN 877 CE	GEG
Фосфорная кислота	25%	1,0	72h	40		x
Уксусная кислота	10%	2,0	48h	25		x
Пергидроль	10%	3,5	48h	25		x
Серная кислота		2,0	30d	23	x	x
	0,1N	1,0	30d	50		x
Молочная кислота	1%	2,0	48h	25		x
Лимонная кислота	5%	1,5	30d	50		x
Сточные воды согласно DIN EN 877		7,0	30d	23	x	x
		7,0	30d	50		x
Содовый раствор		12	30d	23	x	x
	0,1N	11,4	30d	50		x
Водный раствор соли		5,6	10d	50		x
Вода (полностью обессоленная)		6,4	30d	50		x
Солевой туман			350h	35	x	x
			1500h	35		x

КАЧЕСТВО И БЕЗОПАСНОСТЬ



Система менеджмента в компании Düker

Уже в 1993 году компания Düker ввела у себя сертифицированную систему менеджмента качества в соответствии со стандартом DIN EN ISO 9001. Кроме того, в компании Düker используется интегрированная, сертифицированная система менеджмента в соответствии с

- DIN EN ISO 9001 Менеджмент качества
- DIN EN ISO 14001 Экологический менеджмент
- DIN EN ISO 50001 Энергоменеджмент
- BS OHSAS 18001 Менеджмент охраны труда



Системы канализационных труб компании Düker – Модель устойчивого развития

В 1999 году министр экономики, транспорта и технологий Баварии присудил отделу контроля качества компании Düker баварскую государственную премию за достижения в области канализационной техники. Экспертная комиссия под руководством Мюнхенского технического университета включила наше предприятие в список 16 лауреатов из числа 150 участников конкурса.

Эта премия за высокое качество продукции выдается с 1993 года, как первая национальная премия, и обязывает нас продолжать то, что мы начали делать несколько десятков лет назад: поддерживать на высоком уровне качество изготавливаемых в Германии чугунных сточных труб, опираясь на новые идеи, безошибочные системные решения и безупречную конечную обработку продукции.



Модель устойчивого развития

Компания Düker признаёт свои экологические обязательства, а также потребности своих сотрудников и общества в целом. Устойчивое развитие, которое является важным элементом культуры предприятия и её ежедневной деятельности, основывается на трёх столпах:

- Экономичность всех действий для обеспечения модернизации предприятия
- Социальная ответственность перед сотрудниками (например, охрана труда и здоровья), деловыми партнёрами и обществом
- Экологическая ответственность и энергоэффективность как вклад в обеспечение бережного обращения со всеми природными ресурсами

Подробное описание модели устойчивого развития компании Вы найдёте интернет-сайте компании Düker: www.dueker.de.



Защита окружающей среды и энергоэффективность

С 2011 года в компании Düker используется система экологического и энергоэффективного менеджмента в соответствии с нормами ISO. Для компании Düker защита окружающей среды и энергоэффективность являются важными элементами для достижения целей предприятия и важным аспектом деятельности каждого сотрудника. Использование энергоэффективных технологий очень важно для предприятия. При этом соблюдение нормативно-правовых требований в месте производства Карлштадт/Северная Бавария считается минимальным стандартом.

Сокращение выброса CO₂

В конце 2013/начале 2014 года компания Düker инвестировала средства в новый чугунолитейный цех на заводе в Карлштадте, в котором с этого времени осуществляется плавка чугуна для трубной литейной центрифуги и установок для формования. Речь идёт о современной вагранке с горячим дутьём с долгосрочной огнеупорной облицовкой. При этом в отличие от предыдущей установки выброс CO₂ сокращается на 25 % при аналогичной производительности плавления с одновременной экономией энергии, затрат на техническое обслуживание и огнеупорные ремонтные работы.

Утилизация

Серый чугун, материал, из которого производятся канализационные трубы и фасонные части компании Düker, на 100 % пригоден для утилизации. Превращённые в лом системы чугунных труб могут без проблем снова перерабатываться в новые системы чугунных труб, сегодня все производимые компанией Düker чугунные канализационные трубы на 100% состоят из пригодного для утилизации чугуна. Чугунный лом не создаёт проблем при утилизации и переработке, а наоборот, является востребованным и дорогим сырьём.

Для пластмассы, как правило, возможна только переработка с получением продукции низшего качества по сравнению с исходной продукцией, так как качество материала при утилизации сильно снижается и невозможно повторно изготовить продукцию такого же вида. В настоящий момент пластмассу преимущественно не повторно перерабатывают, а термически утилизируют, то есть сжигают.

Нормы REACH

Согласно Постановлению о химикатах ЕС №. 1907/2006 (нормы REACH) в сфере их применения можно сбывать только такие химические вещества, которые предварительно были зарегистрированы. Это действует для количества 1 тонна/в год.

По отношению к химическим веществам, которые используются в производстве, компания Düker является так называемым «пользователем, находящимся ниже по технологической цепочке» и обращается к поставщикам, работающими с материалами, на которые распространяются нормы REACH, с просьбой гарантировать регистрацию и оценку веществ.

Согласно статье 33 Постановления REACH при наличии высокого содержания особо опасных веществ существует обязательство о передаче информации клиенту. Наша продукция не содержит веществ из списка особо опасных веществ в концентрации свыше 0,1 % от массы.

Сертификаты безопасности

На все лаки и покрытия, которые поставляются компанией Düker на строительные площадки для обработки, предоставляются сертификаты безопасности, с которыми можно ознакомиться на интернет-сайте компании Düker: www.dueker.de/SDB.



LEED

Информация об экологичности продукции вся другая необходимая информация относительно системы канализационных труб SML Düker в настоящее время собрана в Списке Данных Сертификата экологической безопасности LEED и в скором времени будет доступна на сайте Düker.

Düker способствует многим аспектам LEED сертификации:

LEED v3 2009, EQ Credit 4.2 и 4.1: летучие органические компаунды.

Сейчас LEED v3 2009 широко используется. Он устанавливает только одно конкретное требование для продукции используемой для санитарно-технических конструкций: соблюдение лимита количества летучих органических компаундов (VOC).

Внутреннее и наружное покрытия канализационных труб и фасонных частей Düker являются абсолютно твердыми на момент прибытия на стройку и поэтому не могут быть источником летучих органических компаундов (VOC) во время монтажа и эксплуатации.

LEED v4 2013 : утилизация конструкции

Всякие утилизируемые отходы в период монтажа должны быть утилизированы насколько это возможно. Отходы от чугунных труб утилизируются даже в большей степени, чем это требуется и без труда принимаются всеми организациями по сбору мусора и даже оплачиваются.

LEED v4 2013 Процентное содержание утилизируемого материала

Этот аспект делает установку на высокое процентное содержание в конструкции перерабатываемых материалов. Поскольку система Düker SML произведена из 100% перерабатываемого материала, она может полностью соответствовать этому требованию.

LEED v 2013 Акустическая защита

Целью является соблюдение акустической защиты. Нормой считается отсутствие шума от трубопроводов, Düker SML предоставляет для этого наилучшую возможность (см. стр. 38-41).

DGNB Немецкое общество по экологическому строительству

Также для DGNB есть соответствующий список данных по экологической безопасности, который в скором времени будет доступен.



Соответствие выбора конструкционной продукции Сингапура

Зеленая марка для проектов зданий требует много усилий по сертификации.

Düker SML и MLK-protex получили «Сингапурский Зеленый Строительный Сертификат» с оценкой «хорошо». Для того, чтобы получить сертификат продукция должна быть оценена в соответствии с экологическими аспектами по всему периоду своего жизненного цикла. Базируясь на международном стандарте ISO 14020 Сингапурский Зеленый Строительный Совет SGBC устанавливает такие аспекты как энергоэффективность и водопотребление и потребление других ресурсов также как и загрязнение окружающей среды и выбросы CO₂ во время производства и эксплуатации продукции.



Свойства материала

Материалом для систем канализационных труб компании Düker является серый чугун GG в соответствии со стандартом DIN EN 1561 – сорт минимум EN-GJL-150 (раньше GG 15 в соответствии с DIN 1691). Это означает железоуглеродистый сплав с высокой долей графита, который включён в виде ламелей и дисперсный. Такой типичный для компании Düker характер структуры придаёт материалу высокую прочность, износостойкость, температуроустойчивость, превосходную коррозиестойчивость и очень высокую демпфирующую способность.

Системы канализационных труб компании Düker отличаются прочностью, долговечностью, огнестойкостью и низким уровнем шума – даже без проведения мероприятий по звукоизоляции и специальному изолированию.

Плотность: прибл. 7,2 кг/дм³ (71,5 КН/м³)

Минимальная прочность на разрыв: 150 МПа для фитингов; 200 МПа для труб

Прочность на сжатие: приблизительно 3-4 - кратное значение минимальной прочности на разрыв

Прочность на срез: 1,1-1,6-кратное значение минимальной прочности на разрыв

Ударная прочность: (сопротивление раздавливанию) 350 МПа (для DN < 250) или 332 МПа (для DN ≥ 250)

Коэффициент Пуассона: 0,3

Коэффициент линейного расширения: 0,0105 мм/мК (в диапазоне от 0°C до 100°C)

Коэффициент теплопроводности: 50 – 60 Вт/мК (при 20°C)

Модуль упругости: 8 x 10⁴ до 12 x 10⁴ Н/мм²

Теплостойкость: Чугун не горит!

Это было подтверждено в постановлении о вступлении в силу строительного распоряжения NRW.

Прочность внутреннего покрытия

Прочность внутреннего покрытия труб SML компании Düker при периодическом использовании в канализационных системах домов

	до 23°C	до 50°C	до 80°C
pH 0			
pH1 (кроме органических кислот)			
pH 2 (кроме органических кислот)			
Средства для удаления известкового налета			
Чистящие средства			
Моющие средства			
Дезинфекционные средства			
Пятновыводители			
Окислители			
Вода, соли			
Средства для прочистки канализационных труб			
Растворители			
pH 12			
pH 13			

Согласно требованиям DIN EN 877 Выше требований DIN EN 877

Устойчивость к воздействию химикатов:

При использовании системы для отвода бытовых стоков с pH 2 – pH 12 чугун значительно превышает значения, предусмотренные стандартом DIN EN 877.

В случае использования в промышленности или для отвода агрессивных стоков рекомендуется обратиться в консультационную службу и при необходимости использовать другой вариант покрытия.

ПОКРЫТИЯ

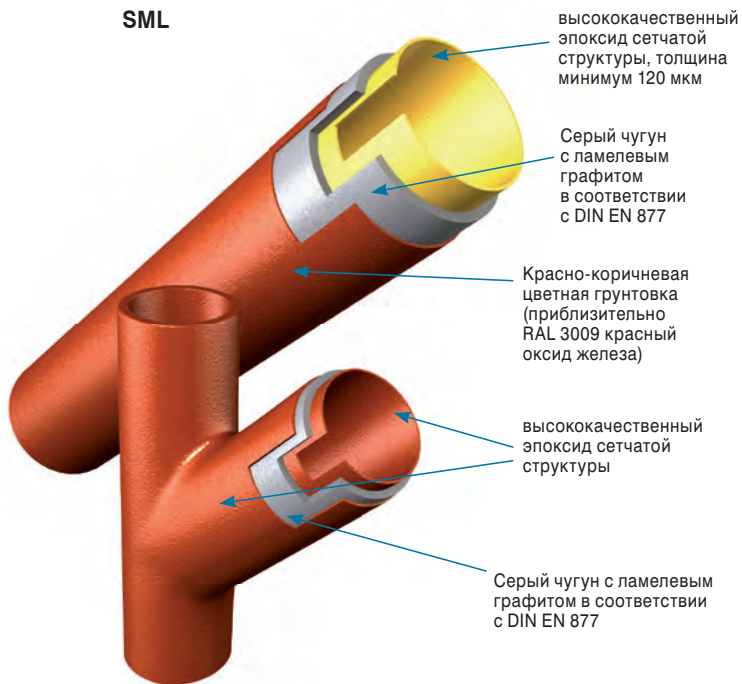


Покрытия SML

Снаружи на канализационные трубы SML наносится красно-коричневая грунтовка, соответствующая действительным нормам. Внутри труб используется долговечное эпоксидное покрытие сетчатой структуры, которое отличается высокой устойчивостью к химическому и механическому воздействию. Свойства этого высококачественного покрытия превышают параметры, требуемые стандартом DIN EN 877. Прежде всего, это защищает системы канализационных труб SML компании Düker от становящихся всё более агрессивными бытовых сточных вод.

Специфический метод центробежного горячего кокильного литья компании Düker гарантирует максимально гладкие внутренние стенки и таким образом позволяет сформировать идеальную основу для равномерного, беспузырного внутреннего покрытия из эластичного эпоксидного материала сетчатой структуры.

SML



высококачественный эпоксид сетчатой структуры, толщина минимум 120 мкм

Серый чугун с ламелевым графитом в соответствии с DIN EN 877

Красно-коричневая цветная грунтовка (приблизительно RAL 3009 красный оксид железа)

высококачественный эпоксид сетчатой структуры

Серый чугун с ламелевым графитом в соответствии с DIN EN 877

DN 50 – DN 300 или 400

Применение: бытовые сточные воды и ливневая канализация в и на зданиях.

Другие варианты покрытия

MLK-protex



Высококачественный эпоксид сетчатой структуры, толщина минимум 240 мкм

Совместимый с цинком защитный лак, серый (RAL 7024 графитно-серый)

Серый чугун с ламелевым графитом в соответствии с DIN EN 877

Слой, полученный в результате термического цинкования распылением, поверхностная плотность минимум 130 г/м²

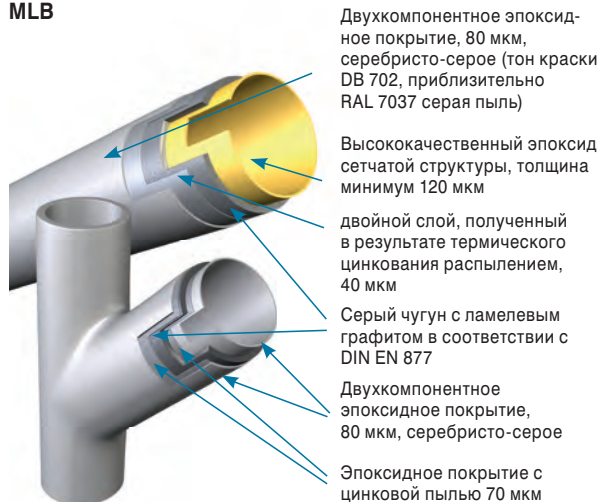
Эпоксидное порошковое покрытие, серое

Серый чугун с ламелевым графитом в соответствии с DIN EN 877

DN 50 - DN 400

Применение: канализации для агрессивных бытовых сточных вод в и на здании, а также в грунте, например, канализации для жиросодержащих сточных вод в пищеблоках и столовых

MLB



Двухкомпонентное эпоксидное покрытие, 80 мкм, серебристо-серое (тон краски DB 702, приблизительно RAL 7037 серая пыль)

Высококачественный эпоксид сетчатой структуры, толщина минимум 120 мкм

двойной слой, полученный в результате термического цинкования распылением, 40 мкм

Серый чугун с ламелевым графитом в соответствии с DIN EN 877

Двухкомпонентное эпоксидное покрытие, 80 мкм, серебристо-серое

Эпоксидное покрытие с цинковой пылью 70 мкм

DN 100 – DN 500 или 600

Применение: водоотведение с мостовых конструкций; подходит также для прокладки в грунте.

TML



Совместимый с цинком, защитный лак, коричневый (RAL 8011 орехово-коричневый)

Высококачественный эпоксид сетчатой структуры, толщина минимум 120 мкм

слой, полученный в результате термического цинкования распылением, плотность поверхности 130 г/м²

серый чугун с ламелевым графитом в соответствии с DIN EN 877

Эпоксид-порошковое покрытие, коричневое

DN 100 – DN 200

Применение: бытовые сточные воды и ливневые канализации в грунте



Маркировка труб и фасонных частей

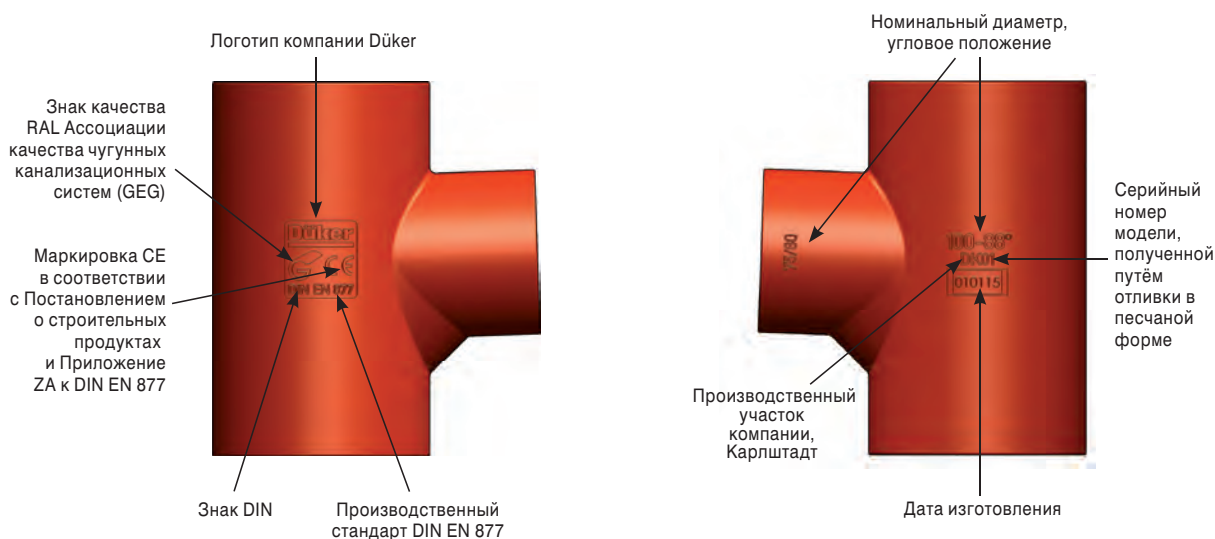
Для труб и фасонных частей SML компании Düker предусмотрена информативная маркировка, которая, с одной стороны, соответствует всем требованиям норм, а с другой – позволяет отследить продукт и его производство в учётной документации менеджмента качества.

Кроме того, знаки технического контроля и сертификационные знаки информируют о других добровольно полученных допусках, которые каждый раз получают в связи с регулярным аудитом на заводе.

Маркировка труб



Маркировка фасонных частей



Техническое консультирование и консультирование по поставкам

Поставка нашей продукции SML осуществляется исключительно только через специализированные магазины для сантехнического оборудования. Для получения ответов на технические вопросы, по поводу консультирования на счёт строительных площадок и сотрудничества при проектировании водоотводов обращайтесь к нашим сотрудникам в представительствах или непосредственно к сотрудникам нашей компании (Тел.: +49 9353 791-280).+7(495)-783-2940



Изготовление

Трубы и фасонные части SML компании Düker полностью производятся на заводе по адресу 97753 Карлштад, Нижняя Франкония/Северная Бавария в соответствии с высокими критериями качества RAL Ассоциации качества чугунных канализационных систем (GEG).

Для специальных покрытий MLK-protec, TML и MLB используется необработанное литьё на заводе в Карлштадте, а часть покрытий, прежде всего, полученных методом оцинковки, поставляются одним из местных подрядчиков, находящимся в этом же регионе.

Процесс плавки

Сначала чугун (чугунный лом) плавится в вагранке. В результате проведения регулярного спектрального анализа и при необходимости дополнительной дозировки компонентов сплава достигается неизменно высокое качество материала серый чугун.



Процесс плавки: забор жидкого чугуна из вагранки



Формовочная линия: литьё в песчаные формы

Изготовление фасонных частей

Фасонные части компании Düker производятся методом литья в песчаные формы. В этом случае для каждой отдельной отливки с помощью модели изготавливаются песчаная форма (для внешнего контура фасонной части) и песчаный стержень (для внутренних контуров фасонной части). Отливка происходит в формовочной линии.

После этого происходят пескоструйная обработка и шлифование, а также наносится покрытие на фасонную часть.



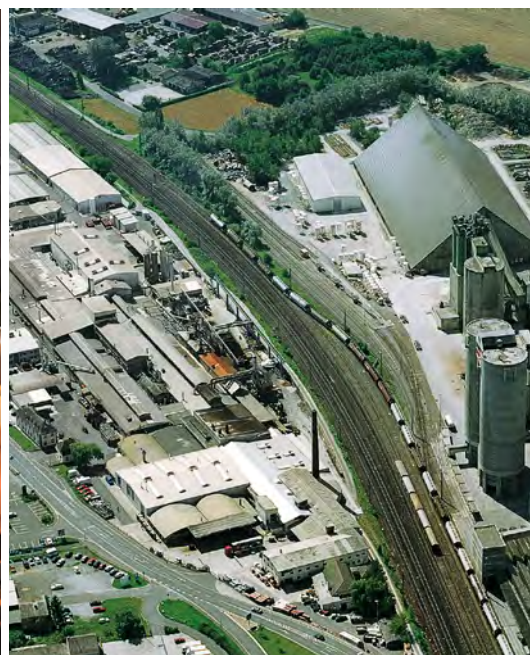
Изготовление труб

Трубы SML Düker изготавливаются на установке центробежного литья собственной разработки в горячих кокилях (формах). При этом получают типичные для компании Düker сверхгладкие внутренние стенки и слегка структурированная внешняя поверхность. Обработка и покрытие труб SML происходит автоматически непосредственно с помощью трубной центрифуги.

Трубы, для которых предусмотрены другие покрытия, изымаются из установки для нанесения покрытий и затем обрабатываются отдельно вручную.



Центрифуга: кокильное литьё во вращающиеся металлические литейные формы



Завод в Карлштадте

Технология соединений

Dükorapid®- Обжимные манжеты производятся подрядчиком в Германии в соответствии с моделями компании Düker. После этого они собираются вместе с шурупами, гайками и уплотнителями в мастерских, где работают люди с ограниченными возможностями и упаковываются. Контроль качества осуществляется в Карлштадте отделом по приёму товара.

Противопожарная защита

Преимущество чугуна: негорючесть!

Системы канализационных труб Düker изготовлены из серого чугуна с ламелевым графитом, в соответствии с DIN EN 1561. Согласно стандарту DIN 4102, указанный материал соответствует классу A1 строительных материалов, считающихся «негорючими».

В соответствии с новой европейской пожарной классификацией, системы канализационных труб SML компании Düker соответствуют также классу A1, «негорючие», согласно стандарту DIN EN 13501-1. Это лучшая из существующих классификаций. Определение других свойств по критериям s (образование дыма) и d (стекание) не предусматривается данной классификацией.

MLK-protex, TML и MLB компании Düker соответствуют классу A2, s1, d0 «негорючие».

Трубы SML компании Düker соответствуют классу A1 «негорючие».

Системы канализационных труб компании Düker были проверены на соответствие стандарту DIN EN 877, приложение F к которому гласит: «Чугунные трубы, изготовленные согласно настоящему европейскому стандарту, являются невоспламеняющимися и огнестойкими. В случае пожара они сохраняют свои функциональные свойства и эксплуатационные характеристики в течение многих часов, то есть их стенки непроницаемы для пламени и газов, а на самих трубах не образуются трещины, повреждения или существенные деформации. Сохраняется целостность отверстий в стенах и перекрытиях».

Для сравнения: системы пластмассовых труб горючие. В случае пожара они ведут себя по-разному, например, D, s2, d1 или E.

PE-HD соответствует E «нормально воспламеняющиеся».

Преимущество чугуна: определенная европейская классификация!

Даже если пожарные характеристики ещё долго будут определяться по европейской классификации в соответствии со стандартом DIN EN 13501-1, Свод строительных правил уже сегодня для продуктов, включённых в Свод строительных правил А, часть 1 (в том числе горючие сточные трубопроводы), в качестве альтернативы разрешает указывать класс строительных материалов согласно DIN 4102-1.

В связи с тем, что «старые» классы строительных материалов видимо больше подходят для пластмасс, чем соответствующая европейская классификация пожарных характеристик, большинство производителей пластмассовых труб выбирают указание согласно DIN 4102-1.

В таблице показаны приблизительные соответствия (см. Свод строительных правил, Приложение 0.2.2):

Требование	Класс строит. мат. согласно DIN 4102-1	Пожарные характеристики согласно DIN EN 13501-1			Пример
		A1 A2	s1	d0	
негорючий	A	A1 A2	s1	d0	Düker SML MLK-protex
трудновоспламеняющийся	B1	A2	s1	d1 d2	
		A2	s2 s3	d0 d1 d2	
		B	s1 s2 s3	d0 d1 d2	
		C	s1 s2 s3	d0 d1 d2	
Нормально воспламеняющийся	B2	D	s1 s2 s3	d0 d1 d2	
		E		d2	PE-HD
легковоспламеняющийся	C	F			

Большинство классификаций состоят из:
A-F для пожарных характеристик
s1 – s3 для выделения дыма
d0 – d2 определение степени стекания при горении

Исключения:
A1 указывается всегда без показателей „s“ и „d“, так как предусмотрено, что у этих строительных продуктов отсутствует потенциал опасности, соответствующий этим двум критериям.

E всегда указывается без показателя „s“ и в основном без „d“, так как это не требуется. В этом случае возникает сильное выделение дыма и стекание при горении. Дополнительная классификация d2 применяется только при сильном стекании при горении.

F всегда указывается без показателей „s“ и „d“, так как это абсолютно не требуется. В этом случае строительный продукт не получает разрешение.

Преимущество чугуна: огонь не распространяется

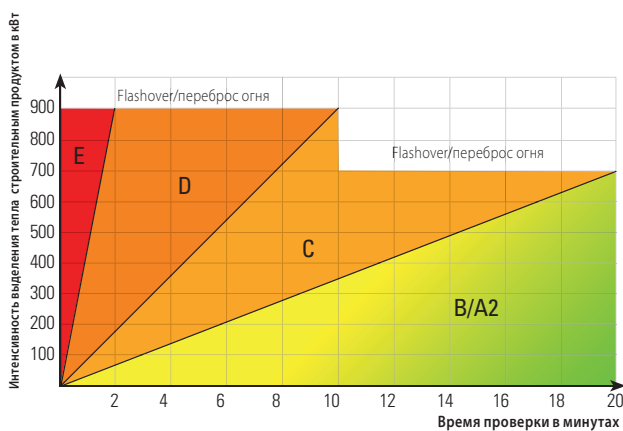
Приложение А для EN 13501-1 содержит интересную информацию по классификации пожарных характеристик. Эта информация основывается на типичных фазах пожара в помещении. Сначала возникает небольшое пламя, например, можно представить, что кабельный канал воспламенился из-за возгорания кабеля. После этого огонь распространяется всё ещё относительно медленно на соседние воспламеняемые материалы – например, вдоль кабельного канала. При этом выделяется много дыма и горючего газа, а также возрастает тепловое излучение. Когда тепловыделение превышает определённую границу (как правило, плотность теплового потока от 15 до 20 кВт/м² или температура дыма от 500 до 600 °С), мгновенно загораются соседние горючие материалы. Это и является так называемым распространением или перебросом огня, что является границей между начинающимся пожаром и полным пожаром в помещении.

До переброса огня ещё существуют шансы двигаться в помещении, например, на полу и спастись. После этого эти шансы быстро снижаются.

В результате проверки в соответствии со стандартом EN 13501-1 получают показатель „FIGRA“ (скорость развития пожара), на основании которого оценивают, как быстро соответствующий строительный продукт провоцирует распространение и переброс огня. Соответственно существуют следующие классы пожарных характеристик:

- A1** отсутствует влияние на развитие пожара
- A2, B** отсутствует переброс огня или он возникает через 20 минут или позже
- C** переброс огня через 10 – 20 минут
- D** переброс огня через 2 – 10 минут
- E** переброс огня возникает менее чем через 2 минуты
- F** действие не установлено

Чтобы можно было дифференцировать различные классы, длительность проверки составляет 20 минут:



ПРЕИМУЩЕСТВО ЧУГУНА

Преимущество чугуна: не возникает стекания при горении

У канализационных труб компании Düker не происходит стекания при горении ни при проведении проверки, ни на практике.

Стандарт DIN 4102-1 и стандарт DIN EN 13501-1 предусматривают проведение проверки, во время которой наблюдают за стеканием при горении и протоколируют это. При проведении проверки в соответствии со стандартом DIN EN 13501-1 это происходит с помощью так называемого SBI-теста согласно стандарту EN 13823.

В любом случае это наблюдение происходит в течение 10 минут, как при проведении проверки в соответствии со стандартом DIN 4102-1, так и при проведении проверки с помощью SBI-тест! Считают только такие частицы, которые выходят за рамки определённой области.

Целью этого короткого наблюдения является проверка пожарных характеристик и определение, как быстро из небольшого очага возгорания возникает пожар и как на это влияет соответствующий строительный продукт. Для горючих строительных материалов характерен быстрый переброс огня, поэтому дальнейшее наблюдение не приведёт к получению большей информации. При этом игнорируется то, что стекание при горении не только влияет на развитие пожара в соответствующем помещении, но также может перекидываться через пожарные разделители.

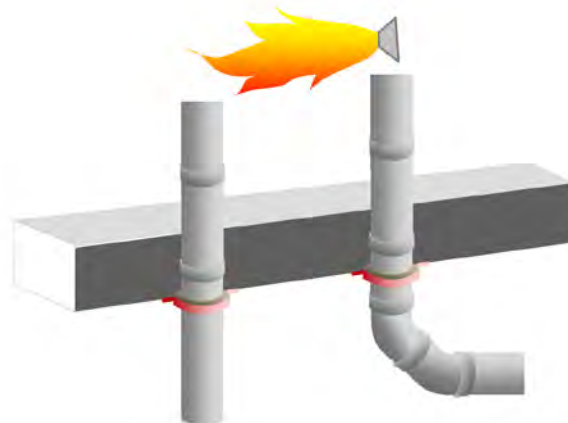
При проведении близкого к реальности испытания на пожарную опасность было установлено, все горящие стандартные вмонтированные пластмассовые канализационные трубы современных марок (в том числе так называемые «звукоизоляционные трубы») уже через 10 минут стекают в цокольный этаж.

Хотя благодаря корректно вмонтированным противопожарным манжетам части пластмассового трубопровода воспламеняются в цокольном этаже только через 20 минут (угловые отводы), в результате пожар распространяется дальше вниз!

(Отчёт о проверке Управления по испытанию материалов NRW, Эрвитте, № 210003476 от 10.05.2004).

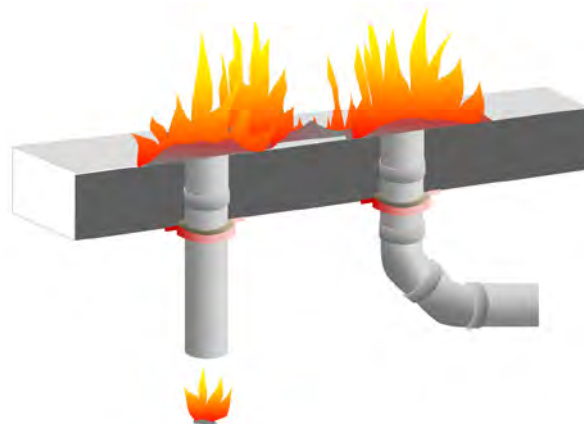
Испытание пластмассовых трубопроводов с корректно вмонтированными противопожарными манжетами на пожарную опасность

Начало испытания



Испытательная установка (фрагмент)

Через 10 минут



Стекание уже через 10 минут

Через 20 минут



Воспламенение угловых отводов уже через 20 минут!



Внимание: Главный Строительный Кодекс (MBO) – независимо от наличия отклонений – предписывает как можно дольше предотвращать распространение пожара во всех направлениях.

В новом Главном административном постановлении о технических строительных нормах и правилах (MVV TB) по этому поводу говорится следующее:

- В пункте А 2.1.3.3.1 о закрытии помещения говорится следующее: «Под предотвращением распространения пожара понимается, если иного не определено, возможный контроль направления распространения пожара (...)».
- В пункте А 2.1.8: «Перекрытия между этажами в строительном сооружении согласно § 31 Главного строительного кодекса (MBO) должны быть достаточно длительное время устойчивыми и закрывающими помещение, и даже при воздействии пожара сверху вниз соответствовать требованиям, указанным в разделе А 2.1.3.2 и А.2.1.3.3 (коэффициент устойчивости и закрытие помещения, примечание редактора)».

НО: Официальные разрешения на трубные перегородки выдаются только при огнестойкости вверх и/или сбоку!

Цитата из стандарта на проведение испытаний DIN EN 1366-3:2009-07, основа для оценки трубных перегородок и тем самым основа для выдачи всех соответствующих разрешений, таких как Стандартный сертификат об испытаниях в строительстве и общий допуск строительного надзора:

- «С помощью этого теста нельзя оценить риск распространения огня вниз, вызванный горящим, стекающим по трубе вниз в нижележащий этаж материалом».

В обновлённом европейском разрешении для трубных перегородок (ETA) на это даже подчёркнуто ссылаются.

Поэтому для всех трубных материалов, для которых характерно стекание при горении, отсутствует подтверждение, что трубные перегородки достаточно долго предотвращают распространение огня вниз! Даже пожарные характеристики с дополнительной классификацией «d0» не указывают на это, так как 10-ти минутное наблюдение во время проверки пожарных характеристик (SBI-тест) слишком коротко (см. слева).

Было доказано, что канализационные трубы SML компании Düker с перегородками, выполненными из минерального волокна Rockwool, через 90 минут не распространяют пожар вверх или вниз (Отчёт о результатах исследования компании «DMT GmbH Dortmund» Nr. 30/2-B от 28.01.2005).

Дальнейшую информацию Вы можете получить по Интернет-адресу: www.izeg.de.

Вопросы по поводу ответственности:

В кругу специалистов известно, что противопожарная защита должна обязательно соблюдаться в перекрытиях и на стенах во всех направлениях, а горючие системы канализационных труб в вертикальном положении, несмотря на разрешённые перегородки, не могут обеспечить противопожарную защиту по направлению вниз.

В случае правового спора исходят из того, что это рассматривается судом как общепризнанное техническое правило и на проектировщика или монтажника, который, тем не менее,

использовал горючие трубные системы в качестве нисходящих трубопроводов и для домовых вводов, в соответствующих случаях распространяется ответственность.

Наша рекомендация:

В связи с проблемой «распространение огня вниз благодаря стеканию при горении» стремитесь использовать негорючие **канализационные трубопроводы** по крайней мере в качестве нисходящих трубопроводов, для домовых вводов и в качестве магистральных трубопроводов!

Преимущество чугуна: незначительное выделение дыма

При использовании соединителей, резиновые уплотнители которых полностью покрыты сверху манжетами из нержавеющей стали (например, Dükorapid®), система трубопроводов в случае пожара остаётся закрытой. Дым, который может образоваться вследствие воздействия высокой температуры на внутреннее покрытие, остаётся внутри трубы и удаляется через вентиляционное отверстие в кровле.

Для сравнения: 10 кг полиэтилена (ПЭ) или полипропилена (ПП) (приблизительно 7,5 погонных метров) выделяют примерно 23 000 м³ высокотоксичного дыма, состоящего из углерода, двуокиси углерода и сажи. Такого объёма достаточно для задымления 100 больших квартир жилой площадью 100 м² каждая, со смертельным исходом для всех их жителей.

* Бернд Прюмер, Brandschutz in der Haustechnik («Пожарная защита в строительстве»). Издательство Gentner Verlag.

Преимущество чугуна: отсутствие пожарной нагрузки

В случае с канализационными трубами компании Düker нет необходимости учитывать пожарную нагрузку. Пожарная нагрузка определяется как количество энергии, высвобождаемой в результате сгорания определённого строительного материала. В обязательных коридорах до сих пор допускалась пожарная нагрузка 7 кВтч/м, однако новейшее законодательство запрещает любые пожарные нагрузки в обязательных коридорах или на путях эвакуации.

Для сравнения: полиэтилен (PE) выделяет 12 кВтч/кг, мазут 11,7 кВтч/кг.

Преимущество чугуна: небольшое линейное удлинение

Коэффициент линейного удлинения чугунной трубы составляет всего 0,0105 мм/мК. В случае изменения температуры на 50 К трубопровод длиной 10 м удлинится всего лишь на 5,25 мм. Удлинение в таких пределах компенсируется обычными соединениями. Для сравнения: 10 м полиэтиленовой трубы при тех же условиях будут иметь удлинение приблизительно 100 мм. В связи с этим при их установке требуются специальные компенсаторы удлинения.

Главный строительный кодекс (МВО)

Строительные меры противопожарной защиты основываются на Главном строительном кодексе (МВО). Главный строительный кодекс (МВО) за 2002 год до сих пор является основанием почти для всех Земельных строительных правил 16 федеральных земель. Обновлённый кодекс за 2016 год постепенно интегрирует в законодательство страны.

Текст Главного строительного кодекса в § 40 Трубопроводы, монтируемые шахты и каналы гласит: «Трубопроводы можно прокладывать через закрывающие помещение строительные элементы, для которых предписана огнестойкость, только если можно достаточно длительное время не опасаться распространения огня, или если приняты меры предосторожности (...)».

Отступления от Главного строительного кодекса недопустимы! В любом случае следует соблюдать уровень защиты, предусмотренный Главным строительным кодексом!

Главное административное постановление о технических строительных нормах и правилах (MVV TB)

В обновлённом выпуске Главный строительный кодекс в § 85a указывает на строительные нормы и правила, которые уточняют основные требования (в том числе, здания должны быть оборудованы таким образом, чтобы не возникало опасности для жизни и здоровья). Немецкий институт строительной техники объявил эти строительные нормы и правила административным предписанием.

Возникшее на основании этого Главное административное постановление о технических строительных нормах и правилах (MVV TB) по состоянию на январь 2017 года находится на стадии нотификации.

В приложении к нему содержится, в том числе, технологический регламент для «требований, установленных инспекцией строительного надзора, упорядочивания классов, использования строительных продуктов, применения методов строительства). Глава 6 этого приложения называется «кабельные и трубные перегородки».

Директива MLAR – Главная директива о трубопроводах

Главная директива о трубопроводах (MLAR) конкретизирует технические требования по противопожарной защите для трубопроводов.

Однако введение к MLAR, касающееся строительно-правовых вопросов, используется во всех федеральных землях как Директива о трубопроводах (LAR) без существенного изменения текста.

В MLAR рассматриваются вопросы трёх крупных сфер:

- Трубопроводы в эвакуационных путях – см. стр. 36
- Прокладка трубопроводов через закрывающее помещение строительные элементы

- Огнестойкость электрических линий в случае пожара (в данном случае кроме этого вопроса больше ничего не рассматривается)

Прокладка трубопроводов через закрывающие помещение строительные элементы

Согласно п. 4.1 MLAR трубопроводы должны быть проложены через перегородки, которые как минимум имеют такую же огнестойкость, как и закрывающие помещение строительные элементы (стена или перекрытие), через которые эти трубопроводы проходят. При монтаже в шахтах стены шахты и перегородки при выступании из шахты должны иметь аналогичную огнестойкость.

Послабления согласно п. 4.2 и п. 4.3 MLAR

В отступление от п. 4.1 MLAR в определённых случаях можно отказаться от разделительной противопожарной изоляции. Подробнее об этом сказано на следующих страницах.

Определение термина послабление:

«Слово «послабление» на практике неправильно понимают как уменьшение затрат и обязанности проявлять надлежащую добросовестность.

Слово «облегчение» в строительно-правовом смысле означает «послабление ведения отчётной документации в соответствии с правилами техники пожарной безопасности». В этом случае при соблюдении указанных в MLAR (..) пограничных условий не проводится огневое испытание, не монтируется типовая заводская табличка и не заполняется сертификат соответствия.

Рекомендуется выдача свидетельства профильной компании (монтажником) о соблюдении MLAR (...).

(Источник: Комментарий* к MLAR, выпуск 2011, страница 219, рисунок I-VII-1.)

Таким образом, послабления к MLAR не следует рассматривать как «решения второго класса» с худшим стандартом безопасности настолько надёжны и безопасны, что не требуют больше специального подтверждения.

Отступления от MLAR

В принципе отступления от MLAR возможны, если достигнуто соответствие уровню защиты в соответствии с Главным строительным кодексом (МВО) § 40 и отступление равноценно. Такое незначительное отступление от регламента MLAR должно быть разъяснено монтажником в свидетельстве профильной компании.

* Литературная ссылка на комментарий к MLAR

Липпе · Веше · Розенвирт · Райнтсема, комментарий с рекомендациями по использованию и практическими примерами к MLAR, Главной директиве об основных пожарно-технических требованиях к фальшполам (MsysBör), Предписанию о строительстве производственных помещений для электрических установок (MeltBauVO), 4. выпуск 2011, издан Журналом об отопительных системах.



Проверенные системы противопожарных перегородок со свидетельством, подтверждающим применимость

В качестве альтернативы отступлениям от MLAR, пп. 4.2 и 4.3, могут использоваться проверенные перегородки.

Эти перегородки были проверены во время пожарного испытания на пригодность в соответствии с п. 4.1 MLAR. Монтажник должен быть предоставлено свидетельство, подтверждающее применимость, а именно, стандартный сертификат об испытаниях в строительстве (abP), общий допуск строительного надзора (abP) или европейское техническое разрешение (ETA). После завершения работ исполнитель строительных работ, как правило, монтажник должен предоставить сертификат соответствия.

Существенные и несущественные отступления от свидетельства, подтверждающего применимость

В принципе отступления от свидетельства, подтверждающего применимость, возможны, если достигнуто соответствие уровню защиты в соответствии с Главным строительным кодексом (МВО) § 40.

Если отступление равноценно, то есть время сопротивления огню установок не меняется, то отступление считается несущественным.

Несущественные отступления при использовании строительных продуктов считаются соответствующими свидетельству, подтверждающему применимость, и не требуют предоставления сертификата соответствия от пользователя.

Многие монтажники не решаются указывать несущественные отступления в сертификате соответствия. Однако часто это единственный способ качественно и прозрачно завершить работу.

При этом полезно:

- Указывать компенсационные мероприятия, например, более толстые перекрытия, чем это требуется в соответствии со свидетельством, подтверждающим применимость
- Получить рекомендацию изготовителя перегородки, что этот отступающий метод строительства не повлияет на огнестойкость. Часто производитель на основании своего опыта проведения огневых испытаний может предоставить свои сведения. В некоторых случаях возможно получение консультативного заключения.

Получение одобрения в индивидуальном случае

При наличии существенных отступлений от MLAR или от свидетельства, подтверждающего применимость, следует получить одобрение для индивидуального случая в Главном строительном ведомстве.

Классы зданий в соответствии с Главным строительным кодексом (МВО) или Земельные строительные правила

Класс здания**	Описание	Пример	Требования по противопожарной защите при прокладке трубопроводов
GK1	а) отдельно стоящее здание высотой ¹ до 7 м и не более двух используемых квартир с совокупной площадью не более 400 м ² .	Дом на одну семью	отсутствуют
	б) отдельно стоящее здание, используемое с сельскохозяйственными или лесохозяйственными целями	Гаражи, ангары	
GK 2	Здание высотой ¹ до 7 м и не более двух используемых квартир с совокупной площадью не более 400 м ² .	Двухквартирный дом	В основном R30 в зависимости от места и функции стены или перекрытия
GK 3	Другие здания высотой ¹ до 7 м	Многоквартирный дом	
GK 4	Здания высотой ¹ до 13 м и используемыми квартирами с совокупной площадью не более 400 м ²	Многоквартирные дома, офисные здания	В основном R30 в зависимости от места и функции стены или перекрытия
GK 5	Другие здания, включая подземные здания	Офисные здания, прочие здания	
Специальные сооружения**	Например, залы для собраний, рассчитанные на 200 посетителей, спорткомплексы, гостиницы на 40 гостевых мест, гостиницы, рассчитанные на более 12 кроватей, дома для престарелых, общежития, учреждения социального обслуживания населения, школы, университеты, исправительные учреждения и т. д.		

* в соответствии с Главным строительным кодексом (МВО) § 2 (3)

** в соответствии с Главным строительным кодексом (МВО) § 2 (4)

¹ Высота уровня пола самого высокого жилого помещения из расчёта средней высоты местности

ПРОХОД ЧЕРЕЗ СТЕНЫ ЧУГУННЫХ ТРУБОПРОВОДОВ

Стены F30

Требования F30 к стенам и соответствующие требования к проведению трубопроводов действуют, например, для стен в необходимых коридорах в верхнем этаже зданий класса от GK3 до GK5 и специальных сооружениях, а также для стен в необходимых дымопроницаемых лестничных клетках или

закрывающих помещение перегородках в верхних этажах зданий класса GK2 и GK3. На стены шахт также распространяется требование F30, если шахта проходит через перекрытия F30 Decken или вдоль стен F30.

1. 1. Послабления согласно п. 4.2 MLAR

Через стены F30 (кроме стен в необходимых дымопроницаемых лестничных клетках и помещениях между необходимыми дымопроницаемыми лестничными клетками и выходами наружу) можно прокладывать такие трубопроводы из негорючего материала как, например, чугунные канализационные трубопроводы (любого диаметра) без перегородок; достаточно, если щель между трубой и стеной заполнена негорючим материалом в толщину стенки.

При использовании минерального волокна (температура плавления = минимум 1000°C) или вспенивающегося материала щель вокруг трубы должна быть шириной максимально 50 мм. Минеральное волокно должно быть набито неплотно, закреплено вручную, приблизительно 90 кг/м³, или можно использовать трубную изоляцию из минерального волокна.

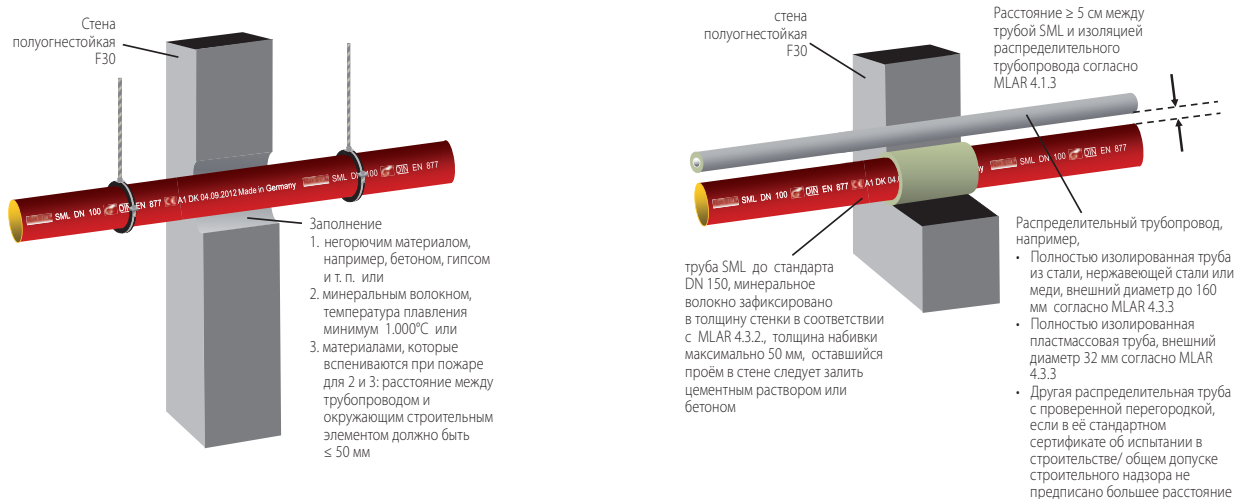
Мы рекомендуем толщину минерального волокна приблизительно 2 см.

Если щель стала больше, то, естественно, её необходимо уменьшить до необходимых размеров за счёт восстановления заливки стены с помощью цементного раствора или бетона.

Цементный раствор, бетон или гипс без минерального волокна или вспенивающегося материала можно использовать только в массивных стенах. Однако в связи с проблемой звукоизоляции это не рекомендуется.

Минимальную толщину стенки учитывать не требуется.

MLAR 4.3.1+4.3.2 Оптимизация расстояния

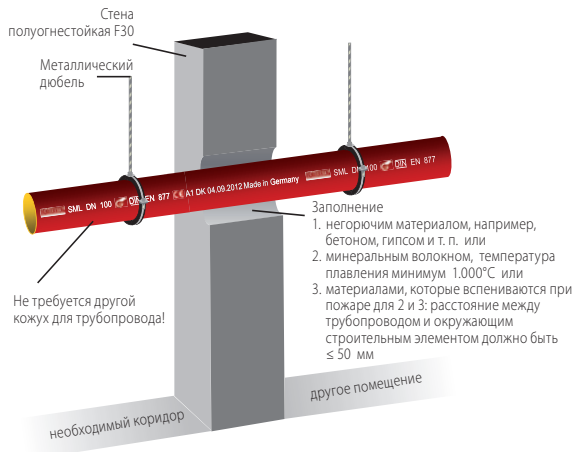


Расстояния: статья 4.2 MLAR не устанавливает минимальные расстояния для соседних трубопроводов

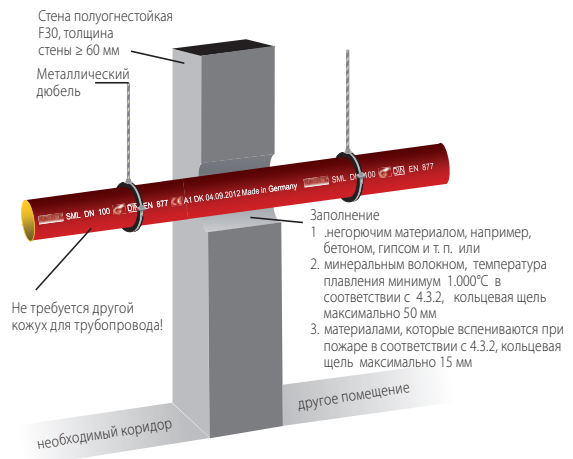
ПРОХОД ЧЕРЕЗ СТЕНЫ ЧУГУННЫХ ТРУБОПРОВОДОВ

Особый случай эвакуационных путей с послаблениями в соответствии с MLAR

Согласно п. 4.2 MLAR для необходимых коридоров или других эвакуационных путей независимо от диаметра трубы



Согласно п. 4.3.1 или 4.3.2 MLAR для всех эвакуационных путей DN 50 – DN 150



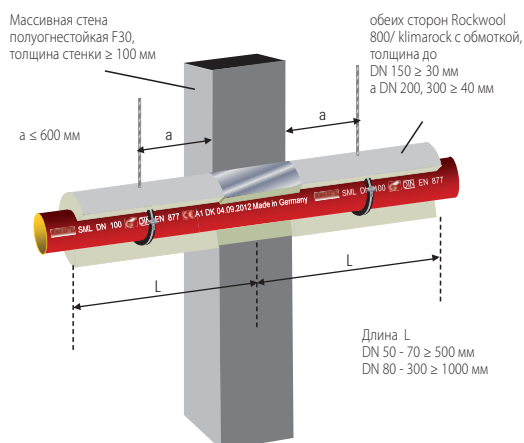
Внимание: п. 4.2 MLAR нельзя применять для стен необходимых дымопроницаемых лестничных клеток и в помещениях между необходимыми дымопроницаемыми лестничными клетками и выходами наружу. Расстояния см. слева.

Расстояния: для решений в соответствии с пп. 4.3.1 и 4.3.2, используемых вместе, действуют правила согласно таблице 3 на странице 35.

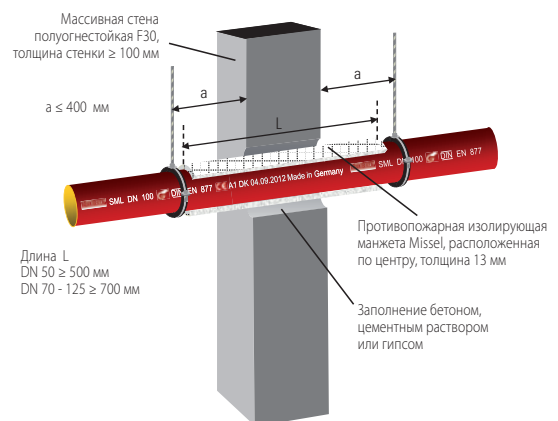
Если при этом принимаются другие решения о монтаже, то актуально минимальное расстояние, указанное в свидетельстве, подтверждающем применение; если в нём ничего не указано или речь идёт о решении в соответствии с MLAR 4.3.3. или 4.2, то действуют общие правила в соответствии с таблицей 2 на странице 35.

Проверенные системы для стен F30 (примеры)

Rockwool 800 / Rockwool Klimarock
DN 50 до DN 300
Стандартный сертификат об испытаниях в строительстве (abP) P-3725/4130-MPA



Противопожарная изолирующая манжета Missel
DN 50 до DN 125
Стандартный сертификат об испытаниях в строительстве (abP) P-BWU03-I 17.6.4



Расстояния:
нулевое расстояние для других решений Rockwool

ПРОХОД ЧЕРЕЗ СТЕНЫ ЧУГУННЫХ ТРУБОПРОВОДОВ

Стены F60/ F90

Требования к стенам F90 и соответствующие требования к проведению трубопроводов действуют, например, в зданиях класса GK3 до GK5 и специальных сооружениях при наличии стенок в эвакуационных путях в цокольном этаже, необходимых дымопроницаемых лестничных клетках или закрывающих помещение перегородках в верхнем этаже.

Аналогичные требования действуют для перегородок в зданиях/противопожарных стен в соответствии с Главным строительным кодексом MBO § 30. К стенам шахт применяется требование F90, если шахта проходит через перекрытия F90 или вдоль стен F90. В реже встречающиеся стенки F60 должны быть вмонтированы трубные перегородки R90.

1. Послабления в соответствии с пп. 4.3.1 и 4.3.2 MLAR

Через стены F60, имеющих минимальную толщину 70 мм и стены F90, имеющих минимальную толщину 80 мм, могут быть проложены отдельные газовые трубопроводы до DN 150 без перегородок; это достигается за счёт того, что щель между трубой и стеной заполнена в толщину стены одним из следующих материалов:

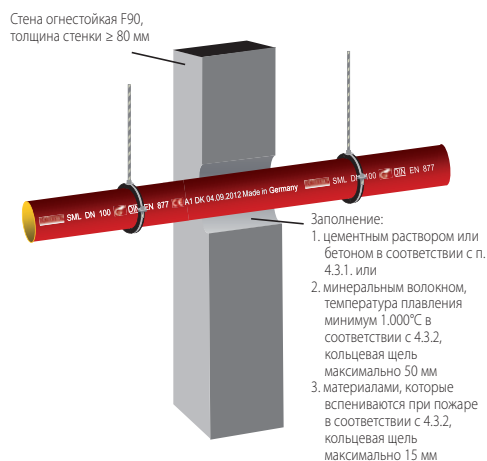
При использовании минерального волокна (температура плавления минимум 1.000 °C) щель вокруг трубы может быть максимально 50 мм шириной. Минеральное волокно должно быть набито неплотно, закреплено вручную, приблизительно 90 кг/м³, или можно использовать трубную изоляцию из минерального волокна.

Мы рекомендуем толщину минерального волокна приблизительно 2 см.

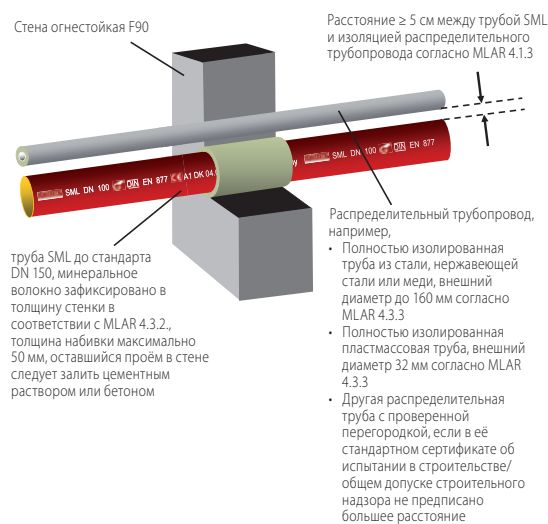
Если щель стала больше, то, естественно, её необходимо уменьшить до необходимых размеров за счёт восстановления заливки стены с помощью цементного раствора или бетона.

Цементный раствор, бетон или гипс без минерального волокна или вспенивающегося материала можно использовать только в массивных стенах. Однако в связи с проблемой звукоизоляции это не рекомендуется.

В соответствии с п. 4.3.1 или 4.3.2 MLAR, DN 50 – DN 150



Предложение по оптимизации расстояния:



Расстояния: для решений в соответствии с пп. 4.3.1 и 4.3.2, используемых вместе, действуют правила согласно таблице 3 на странице 35.

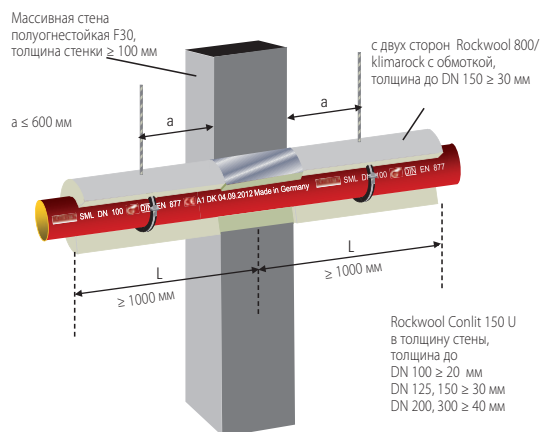
Если при этом принимаются другие решения о монтаже, то актуально минимальное расстояние, указанное в свидетельстве, подтверждающем применение; если в нём ничего не указано или речь идёт о решении в соответствии с MLAR 4.3.3. или 4.2, то действуют общие правила в соответствии с таблицей 2 на странице 35.

ПРОХОД ЧЕРЕЗ СТЕНЫ ЧУГУННЫХ ТРУБОПРОВОДОВ

2. Проверенные системы для стен F60/F90 (пример)

Rockwool 800 / Rockwool klimarock с обмоткой
DN 50 до DN 300

Стандартный сертификат об испытаниях
в строительстве (abP) P-3725/4130-MPA



Расстояния: нулевое расстояние для других решений Rockwool



ПРОКЛАДКА ЧУГУННЫХ ТРУБОПРОВОДОВ ЧЕРЕЗ ПЕРЕКРЫТИЯ

Перекрытия F90

F90 – это самое часто встречающееся требование к перекрытиям. Оно действует практически для всех перекрытий в зданиях класса GK 4, 5 и специальных сооружениях; а также в цокольных этажах в зданиях класса GK 3.

1. Послабления в соответствии с пп. 4.3.1 и 4.3.2 MLAR

Через перекрытия F90, имеющих минимальную толщину 80 мм, и через перекрытия F30, имеющих минимальную толщину 60 мм, могут быть проложены газовые трубопроводы до DN 150 без перегородок; это достигается за счёт того, что щель между трубой и стеной заполнена в толщину стены одним из следующих материалов:

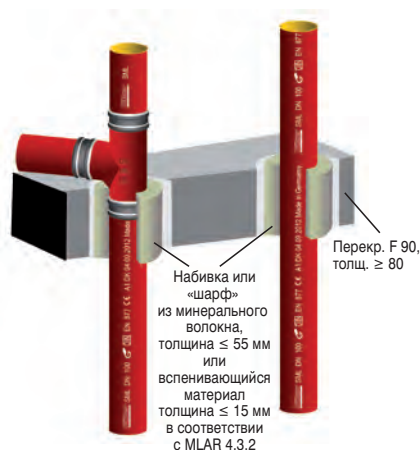
При использовании минерального волокна (температура плавления минимум 1.000 °C) щель вокруг трубы может быть максимально 50 мм шириной. Минеральное волокно должно быть набито неплотно, закреплено вручную, приблизительно 90 кг/м³, или можно использовать трубную изоляцию из минерального волокна. Мы рекомендуем толщину минерального волокна приблизительно 2 см.

При использовании вспенивающегося материала кольцевая щель может составлять максимально 15 мм (в соответствии с MLAR 4.3.3).

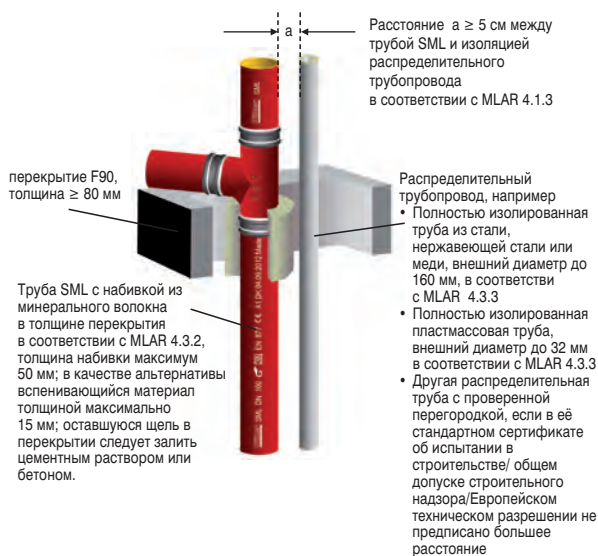
Если щель стала больше, то, естественно, её необходимо уменьшить до необходимых размеров за счёт восстановления заливки стены с помощью цементного раствора или бетона.

В соответствии с MLAR 4.3.1 кольцевая щель вокруг трубы может быть залита без минерального волокна или вспенивающегося материала непосредственно с помощью цементного раствора или бетона. Однако в связи с проблемой звукоизоляции это не рекомендуется.

Согласно п. 4.3.1 или 4.3.2 MLAR DN 50 – DN 150



Расстояния: Для решений в соответствии с п. 4.3.1 и 4.3.2, используемых вместе, действуют нормы расстояния в соответствии с MLAR 4.3.1 (см. таблицу 3 на странице 35)

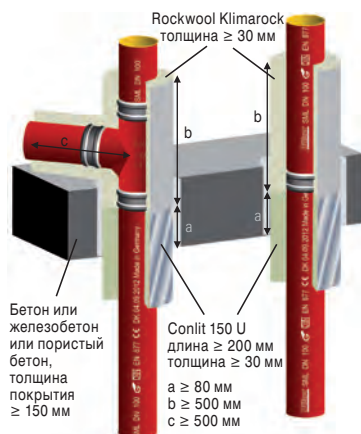


ПРОКЛАДКА ЧУГУННЫХ ТРУБОПРОВОДОВ ЧЕРЕЗ ПЕРЕКРЫТИЯ

2. Проверенные системы для перекрытий F90 (примеры)

Rockwool Conlit и Klimarock

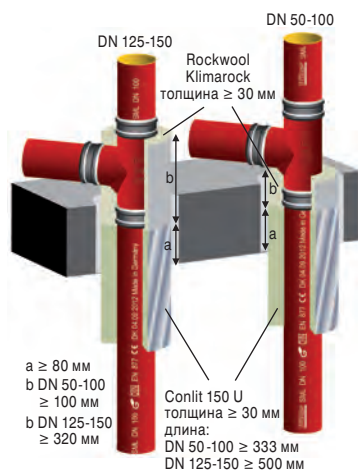
R90 для проводки трубопроводов в перекрытиях DN 50 до DN 150, стандартный сертификат об испытаниях в строительстве (abP) P-3725/4130-MPA BS



Эти перегородки могут быть вмонтированы в подходящее сверлёное отверстие без заливки; в противном случае оставшуюся щель заливают бетоном или цементным раствором.

Расстояния: нулевое расстояние для трубных перегородок в соответствии с Rockwool.

Стандартные сертификаты об испытаниях в строительстве (abP) P-3726/4140-MPA BS, P-3940/2554-MPA BS и P-3941/2564-MPA BS. Для других перегородок действуют правила MLAR.



Перекрытия F30

Требования к перекрытиям F30 и соответствующие требования к прокладке трубопроводов действуют в редких случаях. Примером являются перекрытия в верхних этажах в зданиях класса GK 3.

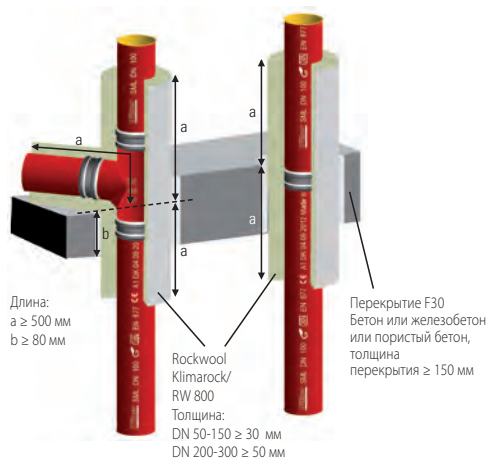
1. Послабления к MLAR

Для перекрытий F30, толщиной минимум 60 мм, можно использовать послабления в соответствии с пп. 4.3.1 и – см. перекрытия F90.

2. Проверенные системы для перекрытий F30 (пример)

Rockwool 800 / Rockwool Klimarock

DN 50 до DN 300 Стандартный сертификат об испытаниях в строительстве (abP) P-3725/4130-MPA



Расстояние: нулевое расстояние для других решений Rockwool

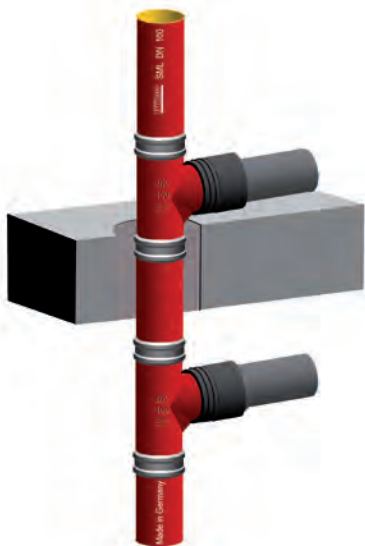
ОСОБЫЙ СЛУЧАЙ КОМБИНИРОВАННЫХ СИСТЕМ

Для типичных комбинированных систем (вертикальные трубопроводы из чугуна, сборно-подсоединительные трубопроводы полностью пластмассовые) не используются послабления к MLAR. Решения со стандартным сертификатом об испытаниях в строительстве (abP) с 2013 года больше нельзя использовать (см. Немецкий институт строительной техники, бюллетень 2012-2). Вместо этого следует использовать решения со стандартным сертификатом об испытаниях в строительстве (abP), выданным Немецким институтом строительной техники.



Определение комбинированных систем

Комбинированная система – это решение со стандартным сертификатом об испытаниях в строительстве (abP). Вертикальный трубопровод и присоединяемый тройник из чугуна, сборно-подсоединительные трубопроводы полностью пластмассовые Комбинированная система!

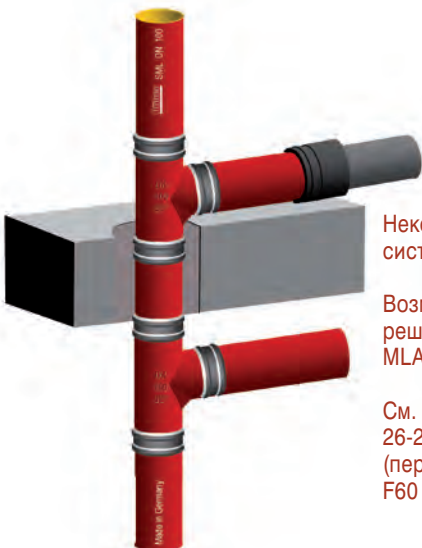


Комбинированная система!

Необходимо решение со стандартным сертификатом об испытаниях в строительстве (abZ)!

См. Следующие страницы!

Некомбинированная система согласно Немецкому институту строительной техники, бюллетеню 2012-2 – MLAR или стандартный сертификат об испытаниях в строительстве (abP)! В соединительном трубопроводе минимум 50 см. чугуна

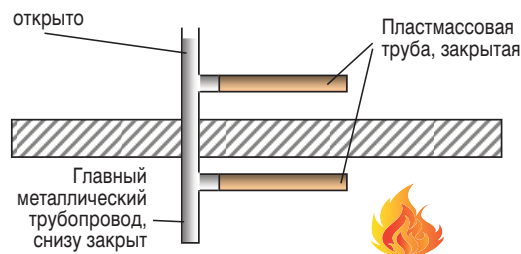


Некомбинированная система

Возможны решения согласно MLAR или abP!

См. страницы 26-29 (перекрытия F60 и F90)

См бюллетень 2012/2 Немецкого института строительной техники:



Одно из возможных расположений огневого испытания для допуска решений для смешанной инсталляции.

См. также:

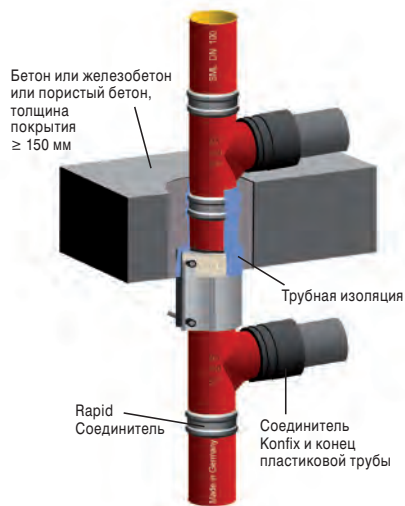
1. Комментарий к MLAR*, выпуск 2011, стр. 218, рисунок I-VI.
2. Проверенное решение Rockwool со стандартным сертификатом об испытаниях в строительстве (abZ), выданным Немецким институтом строительной техники (DIBt) Z-19.17-2084, Приложение 7, которое соответствует решению для чистых чугунных трубопроводов со стандартным сертификатом об испытаниях в строительстве (abZ) P-3725/4130-MPA (см. стр. 29).
3. Заключение № 130-PG-2013, компания «ML Sachverständigen Gesellschaft mbH» по поручению фирмы Missel, стр. 4, чертёж D.

* Литературная ссылка на комментарий к MLAR

Липпе · Веше · Розенвирт · Райнтсема, комментарий с рекомендациями по использованию и практическими примерами к MLAR, Главной директиве об основных пожарно-технических требованиях к фальшполам (MsysBör), Предписанию о строительстве производственных помещений для электрических установок (MeltBauVO), 4. выпуск 2011, издан Журналом об отопительных системах.

Проверенные решения для перекрытий F90 при комбинированных системах (пример)

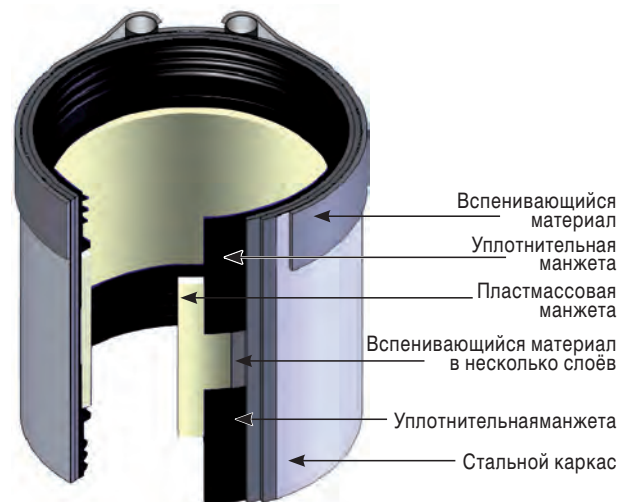
Противопожарный соединитель BSV 90 компании Düker R90 для вертикальных прокладок трубопроводов в перекрытиях, Чугунная труба DN 80 до DN 150, стандартный сертификат об испытаниях в строительстве (abZ), выданный Немецким институтом строительной техники (DIBt) Z-19.17-1893
См. также стр. 74.



Подробные инструкции по монтажу прилагаются при поставке.

Детали для противопожарного соединителя BSV 90 компании Düker

Противопожарный соединитель BSV 90 эффективно предотвращает повышенную теплоотдачу и эффект камина. При проведении огневого испытания в государственной лаборатории по испытанию материалов (Брауншвайг) противопожарный соединитель BSV 90 в критической инсталляции с пластмассовым соединительным трубопроводом (открытая проверка) выдержал более четырёх часов, требуемых для данного испытания!



Внутри противопожарного соединителя чугунный трубопровод прерывается пластмассовой трубой. Вокруг трубы соединитель содержит высококачественный вспенивающийся материал, который при воздействии высокой температуры сильно увеличивает свой объём. Благодаря этому в случае пожара труба по всему диаметру полностью закрывается.

При использовании BSV 90 линия трубопровода не ограничена. Тройник над перекрытием может быть также глубоко вмонтирован, как и при прохождении трубой.

BSV 90 может вдавляться снизу в перекрытие на 20 – 40 см. Благодаря предварительному монтажу и вводу снизу в перекрытие, манипуляции в отверстии перекрытия снижаются до минимума.

При проведении трубопровода в перекрытии звукоизоляция должна быть изготовлена из ПЭ-пенопласта, толщиной до 5 мм.

Допуск к эксплуатации BSV 90 не требует ни наличия водяного затвора в пластмассовом присоединительном трубопроводе, ни пристенного монтажа. Поэтому BSV 90 применим, например, для особого случая комбинированной установки с вентиляцией.



Подробная инструкция по монтажу прилагается к продукту и её можно скачать на Интернет-сайте:

www.dueker.de

Здесь размещена видео-инструкция по монтажу: www.dueker.de/film

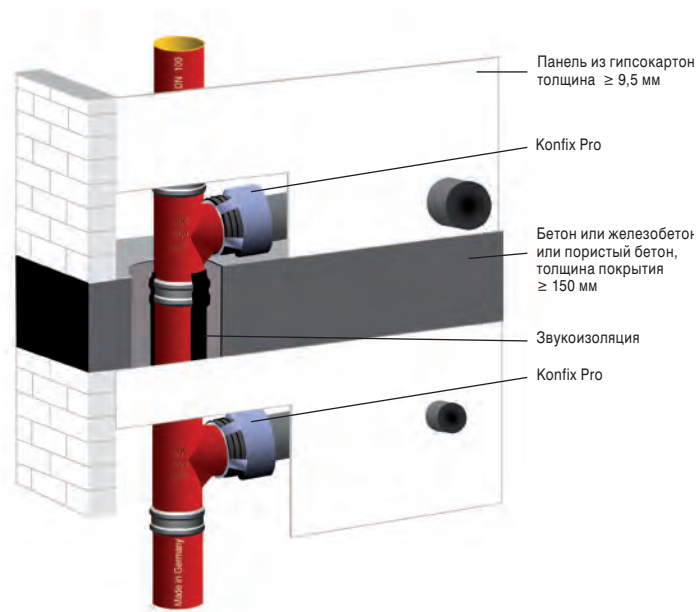
ОСОБЫЙ СЛУЧАЙ КОМБИНИРОВАННЫХ СИСТЕМ

Doyma Curaflam® Konfix Pro

R90 для вертикального проведения трубопроводов через перекрытие

Чугунная труба до DN 150, соединительная труба DN 50 до DN 100, стандартный сертификат об испытаниях в строительстве (abZ), выданный Немецким институтом строительной техники (DIBt) Z-19.17-2074

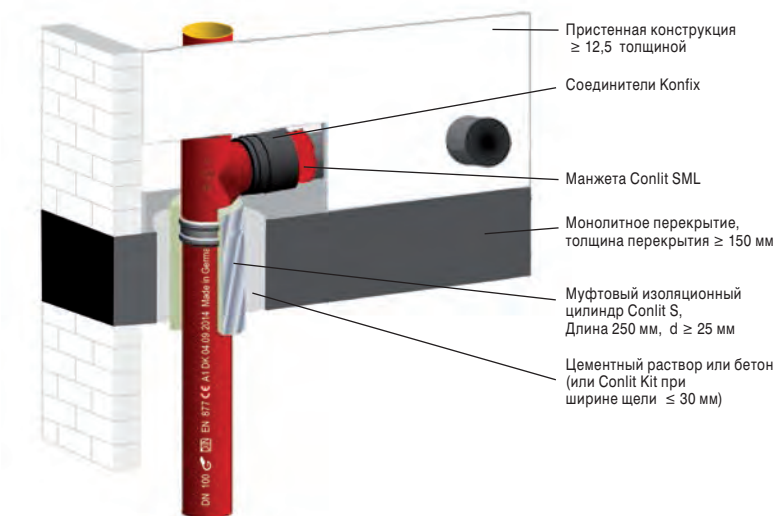
В продаже компании Düker! См. стр. 81.



Расстояния: Вы можете использовать величины расстояний для пристенной конструкции и для других трубопроводов, расположенных за пристенной конструкцией, из актуальной версии стандартного сертификата об испытаниях в строительстве (abZ) или из документации фирмы Doyma.

Кроме того, нулевое расстояние действительно для негорючих распределительных трубопроводов с негорючей изоляцией, многослойных композитных труб фирмы «Френкише Рорверке» (Fränkische Rohrwerke) и воздухопроводов с противопожарным клапаном geba AVR.

Решения Rockwool для комбинированных систем, чугунная труба до DN 150, соединительная труба до DN 100, стандартный сертификат об испытаниях в строительстве (abZ), выданный Немецким институтом строительной техники (DIBt) Z-19.17-2084, Приложение 6

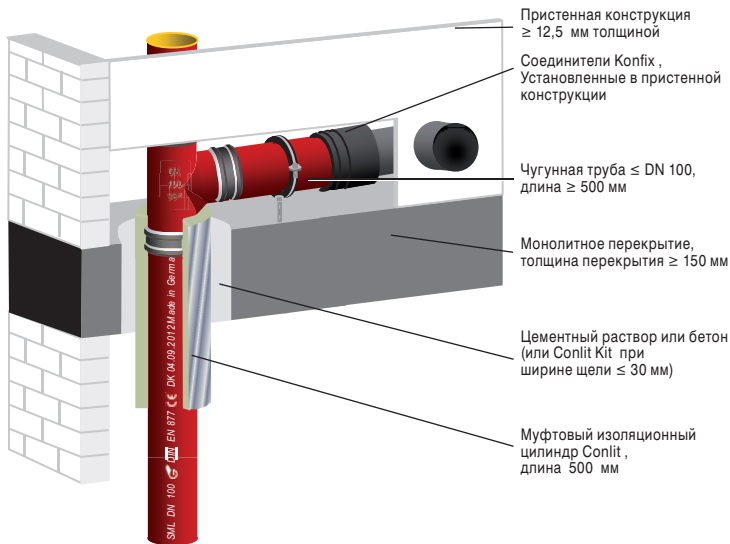


Расстояния: нулевое расстояние для других решений Rockwool

ОСОБЫЙ СЛУЧАЙ КОМБИНИРОВАННЫХ СИСТЕМ

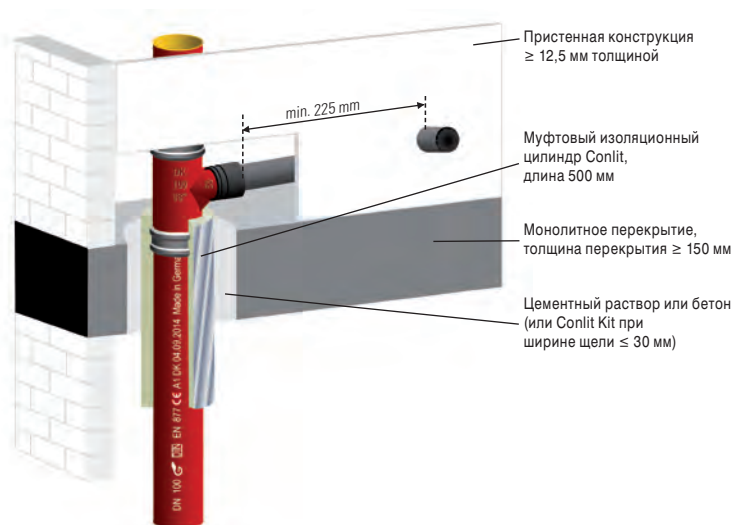


«фальшивая» комбинированная система (см. стр. 30), чугунная труба до DN 100, присоединяемая труба до DN 100, стандартный сертификат об испытаниях в строительстве (abZ), выданный Немецким институтом строительной техники (DIBt), Z-19.17-2084, Anlage 7



Расстояния: нулевое расстояние для других решений Rockwool

Упрощённое решение для соединительной трубы DN 50: чугунная труба до DN 100, подсоединяемая труба до DN 50, стандартный сертификат об испытаниях в строительстве (abZ), выданный Немецким институтом строительной техники (DIBt), Z-19.17-2084, Приложение 7



Расстояния: нулевое расстояние для других решений Rockwool

ИНТЕРВАЛЫ МЕЖДУ ПРОЛОЖЕННЫМИ ТРУБОПРОВОДАМИ

Общие сведения

В жилищном строительстве отводится всё меньше места для инженерных коммуникаций, в то время как требования, например, к термоизоляции и тем самым потребность в площади увеличиваются. Поэтому очень важны вопросы о минимальном расстоянии. «Нулевое расстояние» – часто слышимое ключевое слово.

В зависимости от конструкции перегородок близко расположенные трубопроводы могут негативно влиять друг на друга. Чтобы получить свидетельство на желаемое «нулевое расстояние» или небольшой интервал между двумя перегородками оба трубопровода должны быть проверены в пожарном испытании в положении рядом друг с другом. Множество возможностей комбинирования и высокие расходы на проверки и получение свидетельств ведут к тому, что для большинства комбинаций не проводится проверка на расстояние и соблюдаются стандартные безопасные расстояния.

Внимание: Даже если «нулевое расстояние» допустимо на основании документации, на практике не следует его тщательно соблюдать. При заливке цементным раствором каждая щель должна быть заполнена.

Это возможно только, если соблюдается расстояние минимум 1 – 2 см. Достижение полного нулевого расстояния между расположенными рядом друг с другом отверстиями возможно только, если они не были заделаны цементным раствором, например, посредством решений Rockwool.

Каким должно быть минимальное расстояние

Как правило, две расположенные рядом друг с другом перегородки должны быть проверены на наличие свидетельства, подтверждающего применимость или основания для использования (например, MLAR) в каждом отдельном случае прокладки трубопровода. Можно сделать заявление по каждой перегородке по поводу требуемого минимального расстояния до соседней перегородки.

По поводу расстояния между двумя перегородками следует получить две величины минимального расстояния; актуальным будет большее минимальное расстояние!

Просьба учитывать наши сведения о расстоянии и наши предложения по поводу оптимизации интервалов для каждого отдельного решения, описанного на страницах 24 – 32.

Справочный документ	Соседняя перегородка	Действующие расстояния	
Свидетельство, подтверждающее применимость. Стандартный сертификат об испытаниях в строительстве (abP), общий допуск строительного надзора (abZ) или Европейское техническое разрешение (ETA)	В соответствии с тем же самым свидетельством, подтверждающим применимость	Нормы интервалов указаны в свидетельстве, подтверждающем применимость	
	Другие перегородки, указанные в свидетельстве, подтверждающем применимость, с наименованием каждой	Если все перегородки с наименованием каждой указаны, то нормы интервалов указаны в свидетельстве, подтверждающем применимость	
	Другие перегородки всех видов	Различные возможности: 1. в соответствии с актуальными предписаниями Немецкого института строительной техники, поскольку они цитируются в свидетельстве, подтверждающем применимость; в большинстве случаев минимум 100 мм (см. таблицу 1), 2. другие сведения об интервалах, указанные в свидетельстве, подтверждающем применимость 3. для старых свидетельств, подтверждающих применимость, без указания интервалов: в соответствии с MLAR 4.1.3 минимум 50 мм (см. таблицу 2)	
Послабления	MLAR 4.2	Минимальные расстояния не указаны	
	MLAR 4.2 (см. стр. 24 и 25)	Другие перегородки (также в соответствии с MLAR 4.3.1, 4.3.2 и 4.3.3)	В соответствии с MLAR 4.1.3: минимум 50 мм (см. таблицу 2). Внимание: указанные здесь 50 мм должны быть измерены от трубы, проложенной в соответствии с MLAR 4.2, а не от используемой набивки из минерального волокна
		MLAR 4.3.1 и 4.3.2	Нормы интервалов в соответствии с MLAR 4.3.1 (см. таблицу 3)
	MLAR 4.3.1 и 4.3.2 (см. страницы 25, 26 и 29)	Другие перегородки (также в соответствии с MLAR 4.2 и 4.3.3)	В соответствии с MLAR 4.1.3 минимум 50 мм (см. таблицу 2) Внимание: указанные здесь 50 мм должны быть измерены от трубы, проложенной в соответствии с MLAR 4.3.2, а не от набивки из минерального волокна
		MLAR 4.3.3	Минимум 50 мм между изоляциями в области стены или перекрытия
	MLAR 4.3.3	Другие перегородки (также в соответствии с MLAR 4.2, 4.3.1 и 4.3.2)	В соответствии с MLAR 4.1.3: минимум 50 мм (см. таблицу 2)

ИНТЕРВАЛЫ МЕЖДУ ПРОЛОЖЕННЫМИ ТРУБОПРОВОДАМИ



Таблица 1 – Актуальные сведения Немецкого института строительной техники по поводу расстояния в свидетельстве, подтверждающем применимость

Если не были проведены специальные проверки по поводу расстояния, то, как правило, в свидетельствах используются следующие актуальные величины интервалов, установленные Немецким институтом строительной техники:

Между трубными перегородками или между трубной перегородкой и кабельной перегородкой:		Между одними перегородками и другими перегородками (например, противопожарные барьеры, противопожарные клапаны и т.д.)	
Величина перегородки	Величина расстояния	Величина перегородки	Величина расстояния
Обе перегородки ≤ 40x40 см	10 см	Обе перегородки ≤ 20x20 см	10 см
Минимум одна перегородка > 40x40 см	20 см	Минимум одна перегородка > 20x20 см	20 см

Таблица 2. Правила интервалов в соответствии с MLAR п. 4.1.3

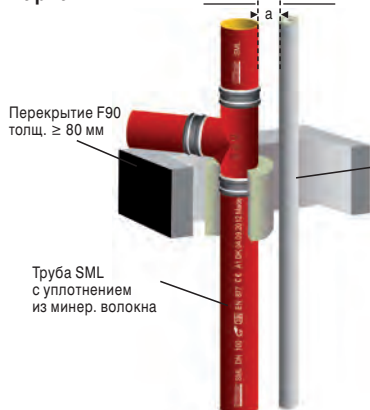
Цитата из MLAR: «Минимальное расстояние между перегородками, инсталляционными шахтами или инсталляционными каналами, а также требуемое расстояние для других трубопроводов (например, воздухопроводов) или других закрытых отверстий (например, противопожарные двери) определяется из предписаний соответствующих свидетельств подтверждающих применимость; если соответствующие постановления отсутствуют, то требуется расстояние, равное 50 мм».

50 мм определяются, как правило, между внешним краем перегородки в области трубопровода, проложенного в перекрытии.

Обратите внимание: для решений в соответствии с MLAR п. 4.2 или п. 4.3.2 (трубы без изоляции, закрытие кольцевой щели минеральным волокном или интумесценцным материалом) измерение необходимо проводить от трубы, а не от внешнего края набивки минеральным волокном.

Данное уплотнение является закрытием перекрытия, а не перегородкой или изоляцией в прямом смысле. См. также Комментарий к MLAR*, выпуск 2011, стр. 219, рисунок I-VIII,

Вариант 4.



Расстояние $a \geq 5$ см между трубой SML и изоляцией распределит. трубопровода согласно MLAR 4.1.3

- Распределит. трубопровод, например
- Полностью изолированная труба из стали, нержавеющей стали или меди, внешний диаметр до 160 мм, в соответствии с MLAR 4.3.3
 - Полностью изолированная пластмассовая труба, внешний диаметр до 32 мм в соответствии с MLAR 4.3.3
 - Другая распределительная труба с проверенной перегородкой, если в её abP/ abZ/ETA не предписано большее расстояние

Таблица 3. Правила интервалов между трубопроводами в соответствии с MLAR пп. 4.3.1 и 4.3.2 (трубы без изоляции)

Проведение 1	Проведение 2	Нормы расстояний в соответствии с MLAR 4.3.1
В соответствии с MLAR 4.3.1 b) чугунная труба до DN 150 (см. страницы 21, 23 и 25) или другие трубопроводы с внешним диаметром до 160 мм из негорючих строительных материалов – за исключением алюминия и стекла – в том числе с покрытием из пережигаемых материалов B2 до 2 мм толщиной и B1 до 3 мм толщиной, например, нержавеющая сталь, медь, сталь.	В соответствии с MLAR 4.3.1 b) (определение слева)	Минимум большая величина из двух величин внешнего диаметра
	В соответствии с MLAR 4.3.1 a) электрические провода, например, электропроводка, оптоволоконный кабель, телефонный кабель, электронный кабель	Минимум внешний диаметр негорючей трубы
	В соответствии с MLAR 4.3.1 c) Трубопроводы для негорючих жидкостей, паров, газа или пыли и трубы для электропроводки с внешним диаметром до $d=32$ мм из горючих материалов, алюминия или стекла, например, полиэфир, полиэтилен высокой плотности, ПВХ, PE, HD-PE, композитные трубы, трубы для электрического кабеля	Минимальным расстоянием является большая величина из: - величины диаметра металлической трубы и - величины диаметра горючей трубы в пятикратном размере

Обратите внимание: эти нормы интервалов действительны только для трубопроводов, смонтированных вместе один под другим в соответствии с MLAR пп. 4.3.1 и 4.3.2!

Мы не делаем здесь заявлений по поводу трубопроводов, прокладываемых в соответствии со свидетельствами, подтверждающими применимость в соответствии с MLAR п. 4.2 или MLAR п. 4.3.3! Поэтому для этой комбинации действует основное правило в соответствии с

MLAR п. 4.3.1, то есть минимальное расстояние равно 50 мм (см. таблицу 2). Если не были проведены специальные проверки по поводу расстояния, то, как правило, в свидетельствах используются следующие актуальные величины интервалов, установленные Немецким институтом строительной техники: 50 мм (см. таблицу 2).

ТРУБОПРОВОДЫ В ЭВАКУАЦИОННЫХ ПУТЯХ

Трубопроводы в эвакуационных путях

Главный строительный кодекс (МВО) § 40 п. 2 гласит «В необходимых дымопроницаемых лестничных клетках, в помещениях в соответствии с § 35 п. 3 предложением 3 и в необходимых коридорах прокладывание трубопроводов допустимо, если в случае пожара длительное время возможно их использование в качестве эвакуационных путей».

В соответствии с MLAR п. 3.3.1 чугунные трубы в этом случае должны быть проложены открыто. При этом допустимо, чтобы присоединительные трубопроводы и уплотнители были изготовлены из горючих материалов (например, резины), также разрешены горючие покрытия для труб до 0,5 мм толщиной. Все системы чугунных труб компании Düker таким образом покрыты.

Возможная изоляция должна быть изготовлена из негорючих материалов. Для подвешивания необходимо использовать металлические дюбели.

Горючие трубы, наоборот, должны быть проложены под облицовкой, например, за оштукатуренными шлицами, подвесным потолком, фальшполами и т. п.

Прокладка трубопроводов через стены в эвакуационных путях

§ 36 (4) Главного строительного кодекса (МВО): «Стены в необходимых коридорах как закрывающие помещение строительные детали должны быть полугогнестойкими (F30), а в цокольных этажах и подвалах, где несущие и усиливающие строительные детали должны быть огнестойкими, (F90)».

В общем, в данном случае могут использоваться все указанные на предыдущих страницах решения для полугогнестойких (F30) или огнестойких (F90) стен. Наконец, для трубопроводов в соответствии с п. 4.2 MLAR существуют ограничения, см. стр. 25.



Звукоізоляція



ЗВУКОИЗОЛЯЦИЯ

Действующие директивы

Стандарт DIN 4109/A1 содержит минимальные законодательные требования по допустимому уровню звуковой нагрузки в помещениях, требующих звукоизоляции.

Приложения 2 к стандарту DIN 4109 и стандарту VDI 4100 содержат различные предложения относительно повышенной звукоизоляции на основании условий гражданско-правовых договоров.

Минимальные законодательные требования

Выдержка из таблицы 4 стандарта DIN 4109.A1: Значения по допустимому уровню звуковой нагрузки в помещениях, требующих звукоизоляции (в соседних квартирах) от шума бытовых приборов.

Источник шума	Жилые комнаты и спальни	Учебные и рабочие помещения
Водопровод (водоснабжение и канализация вместе)	$\leq 30^{a,b}$	$\leq 35^a$
Прочее бытовое оборудование	$\leq 30^c$	$\leq 35^c$
a) В данных требованиях не учитываются единичные кратковременные пики, возникающие при включении оборудования и систем.		
b) Условия соответствия установленному уровню звукового давления: <ul style="list-style-type: none">• в исполнительной документации должны учитываться требования по звукоизоляции, то есть, среди прочего, должны быть в наличии необходимые свидетельства по звукоизоляции на строительные элементы.• Кроме того, должны быть назначены и привлечены к частичной приёмке трубопроводов до их смыкания или закладки в кожухи ответственные руководители строительства.		
c) У вентиляционного оборудования допускаются значения на 5 дБ(А) выше, если речь идёт о постоянном шуме без необычных отдельных звуков.		

Предложения по повышению звукоизоляции на основе условий гражданско-правового договора

Приложение 2 к стандарту DIN 4109 в качестве повышенной звукоизоляции для соседних жилых и рабочих зон предлагает соответственно на 5 дБ(А) меньше минимальных законодательных требований:

DIN 4109/A1	Повышенная звукоизоляция согласно приложению 2 к DIN 4109
≤ 30 дБ(А)	≤ 25 дБ(А)
≤ 35 дБ(А)	≤ 30 дБ(А)

Обратите внимание: В соответствии с судебной практикой минимальные требования DIN 4109 безусловно соответствуют общепризнанным техническим правилам. Если не было явной договорённости только о минимальных требованиях DIN 4109, то повышенные требования могут стать причиной судебного спора.

Требования к стенам, на которых выполняется монтаж

В пункте 7.2.2.4 стандарта DIN 4109 указано:

Однослойные стены, на которых или в которых крепится оборудование или водопровод (включая канализационные трубы), должны иметь удельную массу не менее 220 кг/м² (см. таблицу стр. 41).

Стены, имеющие меньшую удельную массу, чем 220 кг/м², разрешается использовать, если в процессе испытаний на пригодность было подтверждено, что их звукоизоляционные свойства не хуже, чем у вышеуказанных стен.

Требования к исполнительному проектированию

На основании правила b в стандарте DIN 4109/A1:2001-01, к «Условиям договоров подряда», профессиональный проектировщик должен составить подтверждение пригодности акустической техники, на основе существующих в здании монтажных стен, а затем передать указанный документ монтажной организации, в рамках исполнительного проекта.

Кроме того, профессиональный проектировщик, в соответствии с VOB-C, DIN 18381: 2002-01, должен обозначить все средства акустической защиты как специальные работы.

Частичная приёмка

На основании требований стандарта DIN 4109/A1: 2001-01 к «Условиям договоров подряда», монтажная организация имеет, в соответствии с VOB-B § 4, № 10, право на согласование в договоре подряда частичной приемки. Частичная приемка, которая проводится существенно ранее окончательной приемки, позволяет монтажной организации сократить расходы, связанные с обнаружением возможных неисправностей.

Частичная приемка, по сути, является рекомендуемой процедурой, позволяющей проверить функциональность элементов, которые станут недоступными после закрытия отверстий в стенах и перекрытиях, а также монтажных каналах и настенных системах.

Сертификаты контроля

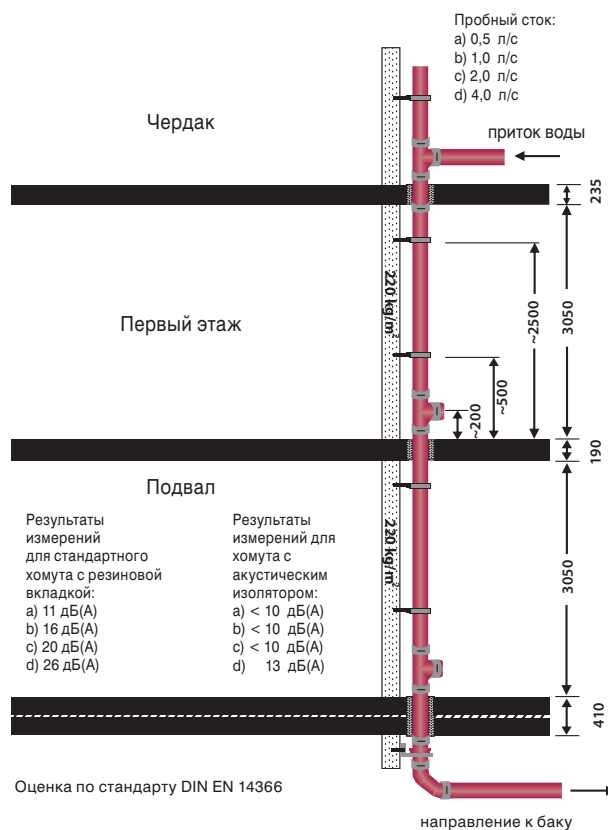
Указанные исследования соответствуют стандарту DIN EN 14366 2005-02, «Лабораторные измерения шума от канализационной системы».

Определяют процедуры, обеспечивающие возможность измерения шума в ливневых и бытовых канализационных системах. Стандарт может применяться также относительно систем канализационных труб и их частей, однако не включает самих источников стоков (например, прачечных, туалетов и ванных комнат), а также труб, оборудованных натуральным отводом воздуха и изготовленных из любого допустимого материала, с общепринятыми диаметрами. Полученные результаты могут использоваться для сравнения продукции и материалов, а также для оценки работы канализационных систем в зданиях при определенных условиях.

Стандарт DIN EN 14366 детально определяет способ монтажа. Это касается вертикальных систем в трехуровневом расположении, при стене с удельным весом 220 кг/м². На каждом уровне монтируется тройник, который, как правило, закрывается заглушкой. Ниже самого нижнего уровня располагается переход на горизонтальную систему. Система должна устанавливаться правильно и профессионально, переходы через перекрытия должны быть закрыты. Измерение показателей осуществляется при прохождении стоков в объемах 0,5, 1,0, 2,0 и 4,0 л/с. Сертификаты контроля на основе стандарта DIN EN 14366 содержат различные уровни шума. Решающее значение в соблюдении стандарта DIN 4109 имеет уровень шума от канализационных систем L_п в помещении на нижнем уровне сзади (помещение, требующее звукоизоляции).

Согласно сертификату № P-BA 214/2010, выданному в ноябре 2010 г. Институтом Fraunhofer в г. Штутгарт, система SML производства компании Düker при прохождении 4 л/с достигает, в помещении на нижнем уровне сзади, **уровень шума 10 дБ(А)**, при использовании стального хомута, без вкладки из эластомера с акустическим изолятором компании Düker; при использовании традиционных стальных хомутов с вкладкой из эластомера данный уровень достигает **20 дБ(А)**.

Объект контроля института Fraunhofer:



Полученные результаты лабораторных исследований можно перенести в реальные условия только в том случае, если действительные условия по месту как можно полнее соответствуют условиям контрольного объекта.

Как уже было указано в приложении 2 к DIN 4109, уровень шума в помещениях, требующих звукоизоляции, на данный момент невозможно с точностью предусмотреть при помощи существующих возможностей расчета уровня шума.

Для соблюдения требования необходимо, чтобы лица, ответственные за:

- составление проекта;
- исполнительное проектирование объекта;
- проектирование и монтаж технических и бытовых инженерных систем;
- проектирование и монтаж специальных средств звукоизоляции;
- выбор и размещение устройств, создающих шум, совместно заботились об обеспечении акустической защиты, а также обеспечении координации работ между ними.

В случае отсутствия требуемого опыта следует обратиться за помощью к эксперту по звукоизоляции.

ЗВУКОИЗОЛЯЦИЯ

Мероприятия по относительному повышению уровня звукоизоляции

Вибрация

Для снижения вибрации следует избегать контакта трубопроводов со стенами:

- система труб ни в коем случае не должна касаться стен и перекрытий, проемы необходимо закрывать негорючей минеральной ватой. Шахты необходимо заполнять или обкладывать минеральной ватой, либо обкладывать звукопоглощающим покрытием;
- крепежные детали должны иметь резиновые вставки, которые при фиксации крепежа будут препятствовать чрезмерному прилеганию крепежных деталей к трубе;
- на особо чувствительных участках может потребоваться применение специальных звукоизолирующих креплений;
- у стояков опоры не должны располагаться слишком далеко друг от друга, во избежание чрезмерного давления на резиновые вставки опор

Передача шумов

Поток воды в трубах должен быть облегчен для снижения шумов от стекания воды:

- согласно стандарту 1986-100, для стояков, длиной от 10 до 22 м, требуется применение специальных средств. Переход от вертикальной трубы к горизонтальной должен выполняться при помощи колена с успокоительным участком. Также на изгибе вертикального трубопровода следует предусмотреть колено с успокоительным участком со стороны подвода и отвода;
- присоединение горизонтального трубопровода до DN 70 к вертикальному трубопроводу должно выполняться тройником 88° с углом входа 45°.

Прокладка трубопроводов в помещении, требующем звукоизоляции:

- Согласно абзацу 7.2.2.6 стандарта DIN 4109 канализационные трубопроводы на стенах в требующих изоляции помещениях не разрешается прокладывать открытым способом.
- При монтаже между перекрытием и навесным потолком необходимо применять уплотненное промежуточное перекрытие, например гипсокартонные плиты с уплотненными стыками и слоем минеральной ваты поверх плит. В качестве альтернативы трубопровод можно покрыть защитной оболочкой, например коробом из гипсокартонных плит со слоем минеральной ваты.

Крепления и звукоизоляция

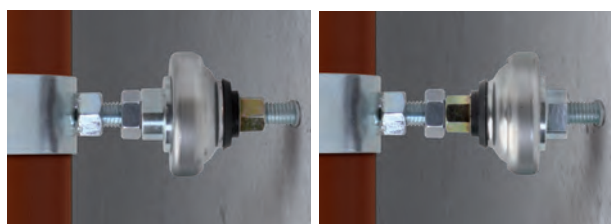
Для соблюдения требований по звукоизоляции решающее значение имеет выбор хомута для крепления труб. В большинстве случаев достаточно использовать стандартные хомуты с резиновой вставкой для труб SML.

Звуковые изоляторы

Для соответствия повышенным требованиям по звукоизоляции рекомендуется использование звуковых изоляторов вместе со стальными хомутами для крепления труб без резиновой вкладки. Звуковой изолятор ввинчивается между двумя короткими резьбовыми стержнями M8 или M10 и благодаря своей специальной конструкции заботиться об эффективной изоляции механического шума. Он подходит для вертикальных или подвесных горизонтальных трубопроводов SML компании Düker (зависимых от перекрытия или от консоли) в соответствии с DN 50 до DN 150. Установка звукоизолятора при монтаже не имеет значения. В горизонтальных трубопроводах звукоизолятор рассчитан максимально на нагрузку 1000 Н, в вертикальных трубопроводах – 400 Н. Большая нагрузка должна быть компенсирована за счёт опоры спускной трубы, когтевых хомутов и т. д.



Звуковой изолятор можно любым концом привинтить к хомуту для крепления трубы.

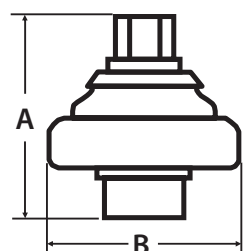
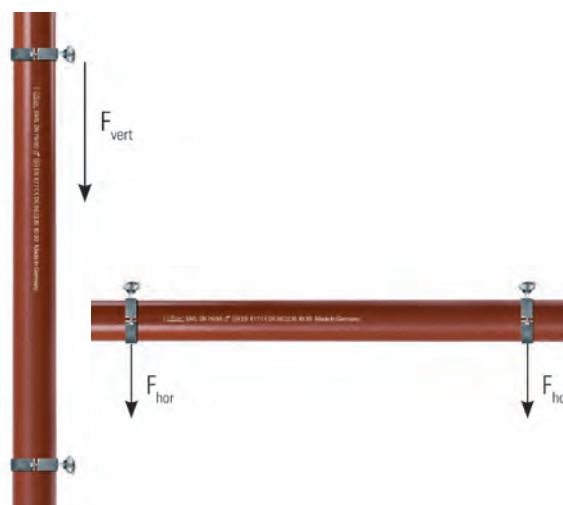


Вертикальный монтаж

- Трубы DN 50 до DN 150
- На длину 3 м Вам необходимы 2 звукоизолятора
- Величина максимальной нагрузки $F_{\text{вертикальная}}$ каждого звукоизолятора составляет 400 Н

Горизонтальный монтаж

- Трубы DN 50 до DN 150
- На длину 3 м Вам необходимы 2 звукоизолятора
- Трубопровод должен зависеть от перекрытия или от консоли. Крепление к стене недопустимо.
- Величина максимальной нагрузки $F_{\text{горизонтальная}}$ каждого звукоизолятора составляет 1.000 Н

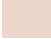



DN	A	B	кг.	артикул
50-150	48	49	0,1	239681

С обеих сторон внутренняя резьба M10 и M8
Ширина звена гаечного ключа 13 или 17

Каков вес стены? (Толщина стены 11,5 см) Значения согласно стандарту DIN 1055 и данным производителя.

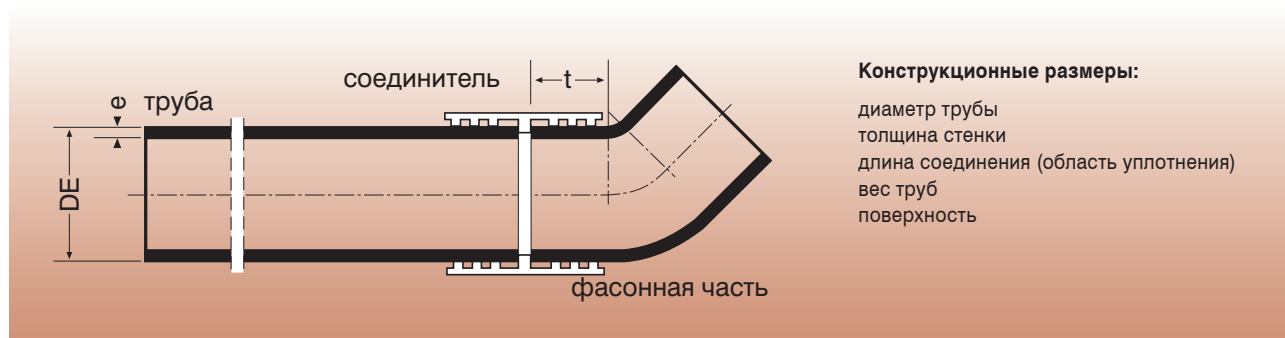
Материал	Кирпич с вертикальными пустотами			Силикатный кирпич			Полнотелый кирпич
	0,8	1,2	1,4	1,4	1,6	1,8	
Класс герметичности сырого кирпича	0,8	1,2	1,4	1,4	1,6	1,8	1,8
 Стена сырая неоштукатуренная	94	135	154	156	177	198	198
 Стена сырая + двусторонняя гипсо-известковая штукатурка 10 мм (20 кг/м ²)	114	155	176	176	197	218	218
 Стена сырая + двусторонняя цементно-известковая штукатурка 15 мм (50 кг/м ²)	144	195	206	206	227	248	248

 не пригодна в качестве монтажной стены

 пригодна, при наличии звукоизоляционного сертификата

 согласно DIN 4109, пригодна



**Конструкционные размеры:**

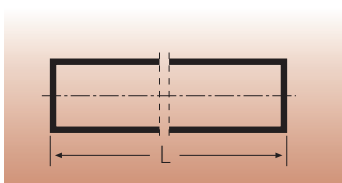
диаметр трубы
 толщина стенки
 длина соединения (область уплотнения)
 вес труб
 поверхность

Трубы и фасонные части типа SML (DIN EN 877 и 19522)

номинальный диаметр	наружный диаметр		толщина стенок труб фасонных частей		длина вхождения (область уплотнения)	вес пустой трубы	вес полной трубы	площадь, прикл. м ²
	DN	DE	допустимое откл.	номинальная				
DN	DE				t	прикл. кг/м	прикл. кг/м	на м ²
50	58	+2,0/-1,0	3,5	3,0	30	5,3	7,3	0,18
80*	83	+2,0/-1,0	3,5	3,0	35	6,6	11,1	0,26
100	110	+2,0/-1,0	3,5	3,0	40	8,5	16,8	0,35
125	135	+2,0/-2,0	4,0	3,5	45	11,6	24,4	0,42
150	160	+2,0/-2,0	4,0	3,5	50	14,0	32,5	0,50
200	210	+2,5/-2,5	5,0	4,0	60	23,8	55,3	0,65
250	274	+2,5/-2,5	5,5	4,5	70	32,1	86,4	0,85
300	326	+2,5/-2,5	6,0	5,0	80	45,1	119,1	1,02
400	429	+2,0/-3,0	6,3	5,0	80	64,1	194,7	1,35
500**	532	+2,0/-3,5	7,0	5,2	80	83,3	294,5	1,67
600**	635	+2,0/-4,0	7,7	5,8	80	108,5	410,0	1,99

* Номинальный диаметр DN 80 с минимальным внутренним диаметром 75 мм соответствует диаметру DN 80 по стандарту EN 12056-2 и DN 75 по стандарту EN 877 (стандарт для изделий).

** по запросу, см. каталог продукции MLB
 Все размеры указаны в мм.

Трубы типа SML**Труба типа SML DIN 19522 – DN 50 x 3000**

L = 3000 mm

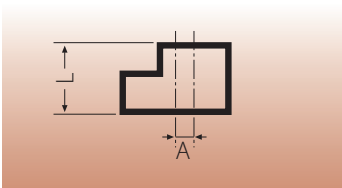
DN	кг	артикул
50	15,8	660004
80	20,2	235145
100	25,6	660184
125	35,0	660274
150	42,8	660364
200	71,5	660454
250	91,0	660654
300	125,2	660664
400	175,5	660604
500*		
600*		

* по запросу, см. каталог продукции MLB

CAD чертежи в 2D и 3D
 (dxf и VDI 3805- формат)
 Вы найдёте на странице
www.dueker.de/vdi3805
 см. также страницу 106

Важное указание: переменные параметры в маркировке указываются подчеркиванием, пример: трубы SML DIN 19522-DN 50 x 3000.

Переходники (R)
(переходные трубы)

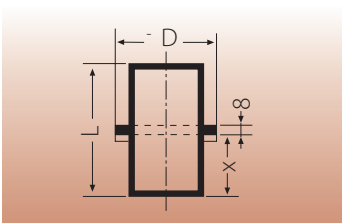


SML переходник DIN 19522 – 80 x 50 R

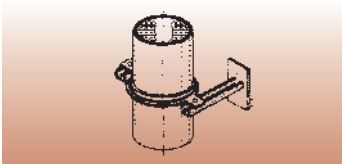
DN	A	L	кг	артикул
80x50	12,5	80	0,7	235159
100x50	25,0	80	0,9	662514
100x80	13,5	90	1,1	235161
125x50	38,5	85	1,4	662534
125x80	26,0	95	1,7	235162
125x100	12,5	95	1,5	662554
150x50	51,0	95	2,0	662564
150x80	37,5	100	2,3	235417
150x100	25,0	105	2,2	662584
150x125	12,5	110	2,2	662594
200x100	50,0	115	4,1	662604
200x125	37,5	120	4,1	662614
200x150	25,0	125	4,3	662624
250x150	57,0	140	6,8	662634
250x200	32,0	145	7,0	662644
300x150	83,0	150	10,7	662494
300x200	58,0	160	11,4	662714
300x250	26,0	170	12,4	662724
400x300*	51,5	180	15,1	662444

* по запросу

Труба опорная для стоек SML (FS)

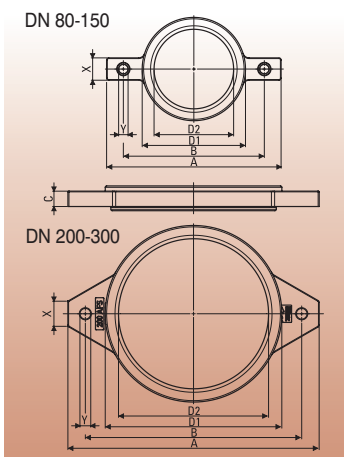


Уровень шума согласно DIN 4109



Пример монтажа с консолью (консоли не поставляются компанией Düker)

Опора (AFS)



Труба опорная для стоек SML DIN 19522 – 100 FS

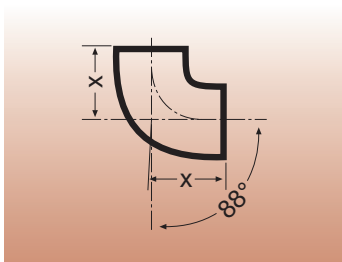
DN	D	X	L	кг	артикул		
					опорная труба без опоры	опорная труба без опоры	опорная труба с опорой
50	87	96	200	1,3	661544	223825	
80	114	96	200	1,8	235164	235343	
100	145	96	200	2,3	661564	223834	
125	170	96	200	3,3	661574	223839	
150	195	96	200	4,0	661584	223841	
200	245	96	200	7,2	661594	223843	
250	340	146	300	14,0	100242	230053	
300	390	146	300	25,7	100244	230054	

DN	D1	D2	A	B	C	X	Y	кг	артикул
50	93	61	193	148	17	32	13,5	0,8	666314
80	120	86,5	214	166	18	32	13,5	1,0	235344
100	148	114	250	202	20	33	13,5	1,3	666334
125	174	139	275	225,5	22	33	13,5	1,5	666344
150	200	164	301	253,5	22	33	13,5	2,0	666354
200	253	215	360	310,5	22	36	15,5	3,2	666374
250	344	279	442	392	25	40	15,5	7,5	227152
300	392	331	495	445	30	40	15,5	9,5	227153

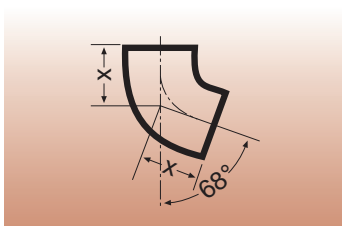
В настоящий момент форма крепёжных лапок меняется с прямоугольной на трапециевидную. Большие диаметры уже изменены при изготовлении, другие диаметры следуют.

Опоры с установленной резиновой защитой под держатели основания стояка SML (FS).

Отвод SML 88°



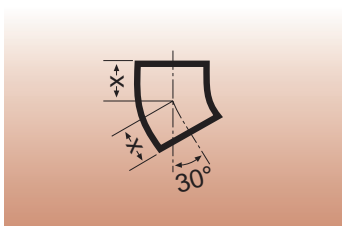
Отвод SML 68°



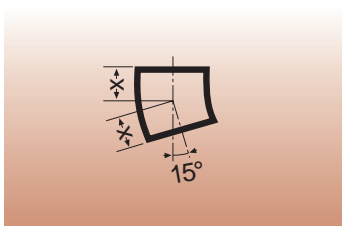
Отвод SML 45°



Отвод SML 30°



Отвод SML 15°



Отвод SML DIN 19522 – 100 – 88

DN	X	кг	артикул
50	75	0,7	661054
80	95	1,2	235150
100	110	2,1	661174
125	125	3,2	661234
150	145	4,9	661294
200	180	8,8	662784
250	225	15,5	233621
300	260	25,5	233622

DN	X	кг	артикул
50	65	0,7	661034
80	80	1,2	235149
100	90	1,9	661154
125	105	2,9	661214
150	120	4,9	661274
200	145	7,7	661334

DN	X	кг	артикул
50	50	0,5	661024
80	60	0,9	235148
100	70	1,5	661144
125	80	2,3	661204
150	90	3,5	661264
200	110	5,5	661324
250	130	10,3	661374
300	155	17,3	661394
400*	257	36,0	661284

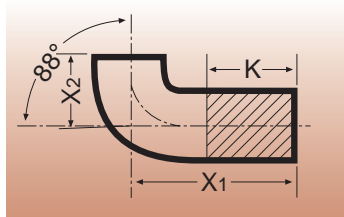
DN	X	кг	артикул
50	45	0,5	661014
80	60	0,9	235147
100	60	1,3	661134
125	70	2,0	661194
150	80	3,0	661254
200	95	5,4	661314
250	110	9,7	661364
300	130	14,7	661384

DN	X	кг	артикул
50	40	0,4	661004
80	50	0,7	235146
100	50	1,0	661124
125	60	1,7	661184
150	65	2,5	661244
200	80	4,6	661304

* по запросу



Отвод SML 88° удлиненный со стороной 250 мм (LB)

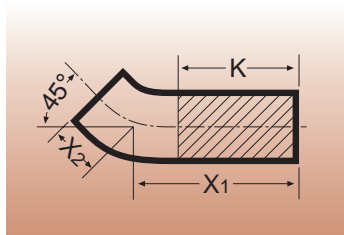


Колено SML DIN 19522 – 100 – 88 – LB

DN	X1	X2	K*	кг	артикул
80	250	95	155	2,6	236348
100	250	110	140	4,6	662084

* Максимальная длина обреза

Отвод SML 45° удлиненный со стороной 250 мм (LB)

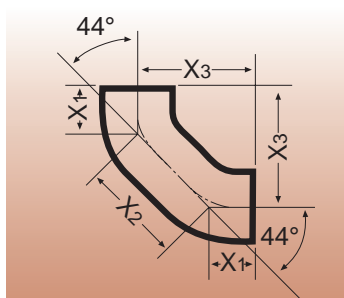


Колено SML DIN 19522 – 100 – 45 – LB

DN	X1	X2	K*	кг	артикул
80	250	60	190	2,5	236347
100	250	70	180	4,2	662074

* Максимальная длина обреза

Отвод двойной SML 88° состоит из двух колен по 44° (DB)



Колено SML DIN 19522 – 100 – 88 – DB

DN	X1	X2	X3	кг	артикул
50	50	100	121	1,2	661484
80	60	120	145	2,0	235151
100	70	140	170	3,2	661504
125	80	160	195	4,6	661514
150	90	180	219	7,0	661524

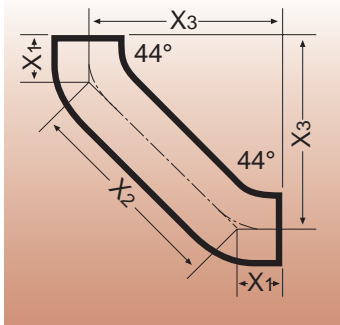
Согласно немецкому стандарту DIN 1986, изменение направления систем, прокладываемых в грунте, или общих систем, может осуществляться только с использованием конструкций из отводов, причем каждое отдельное колено может иметь угол ≤ 45 .

В обычной ситуации для этого следовало бы использовать два отвода по 45°. Использование двойного отвода позволяет сэкономить на одном соединителе и упрощает монтажные работы.

Данный элемент позволяет размещать крепление на его центральной части.

Колено пригодно также для трансформации переходов сливных систем в горизонтальные и наоборот.

Отвод двойной SML 88° (ВВ) с успокоительным прямым участком 250 мм, для выполнения переходных отрезков от вертикальных систем к горизонтальным согласно DIN 1986-100



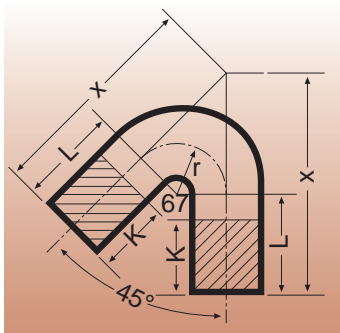
Отвод двойной с успокоительным участком SML DIN 19522 – 100 – 88 – ВВ

DN	X1	X2	X3	кг	артикул
80	60	301	273	3,4	236349
100	70	312	291	4,8	662744
125	80	322	308	6,8	662754
150	90	334	326	9,6	662764

Согласно немецкому стандарту DIN 1986-100 п. 6.2.2.3., используется при монтаже канализационных систем, имеющих высоту от 10 до 22м.

В случае искривления канализационного трубопровода следует продлить колено со стороны притока и слива при помощи 250-миллиметровой вставки.

Отвод циркуляционного воздуха SML 135° (обходные системы)

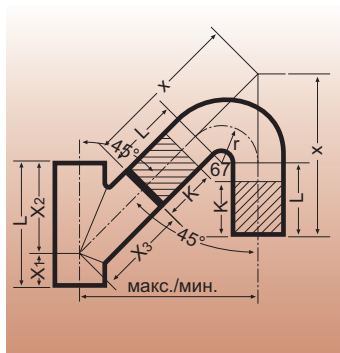


Отвод циркуляционного воздуха SML DIN 19522 – 100 – 135

DN	X	K*	L	кг	артикул
100	312	100	150	5,0	662774

* Максимальная длина обреза

Пример соединения тройника SML 45° с отводом SML 135°



Соединение тройника SML 45° и отвода SML 135° с обходными системами

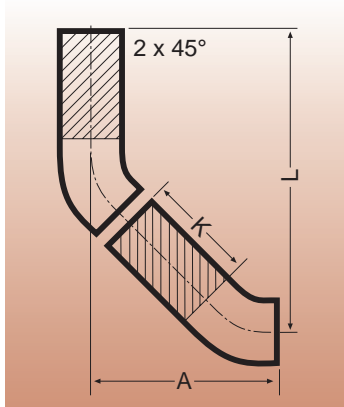
DN	макс.	мин.
100x100	370	300
125x100	380	310
150x100	395	325
200x100	410	340

Стандарт DIN 1986-100, параграф 6.2.2.3, «Вертикальные канализационные системы длиной от 10 до 22 м», говорит об изменении направления: Если искривление составляет < 2 м, следует установить обходной трубопровод.

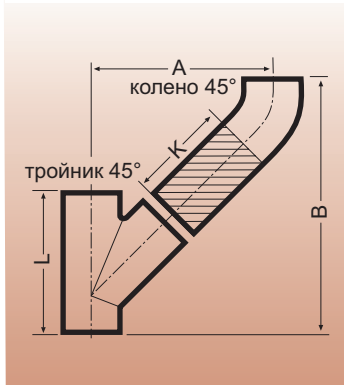
Параграф 6.2.2.4, «Вертикальные канализационные системы длиной свыше 22 м», в случае изменения направления и переходов от вертикальной системы к горизонтальной требует установки обходных трубопроводов.

В обоих случаях соединения выполняются выше места изменения направления, с использованием обходного колена 135°.

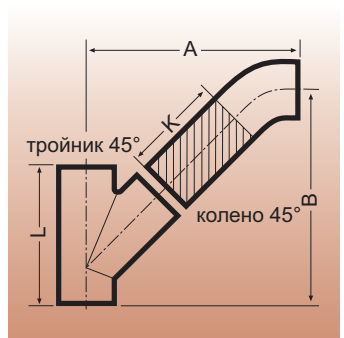
Поворот из двух отводов SML 45° со сторонами 250 мм



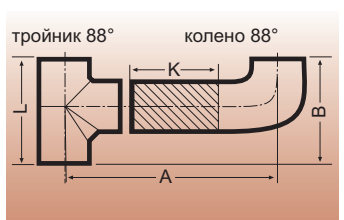
Пример соединения тройника 45° с коленом 45°



Пример соединения тройника 45° с коленом 45°



Пример соединения тройника 88° с коленом 88°



Соединения колен

DN	A макс.	A мин.	L макс.	L мин.	K*
80	283	148	473	338	190
100	300	173	480	353	180

Представленный выше поворот из двух колен SML 45° с рукавами длиной 250 мм обеспечивает возможность приведения системы в соответствие с монтируемыми элементами, путем отрезания участков. Отношение отрезания частей, как и в предыдущем примере 1:1,5. Это лишь одно из 4 возможных соединений.

Данные соединения позволяют проложить удобную в монтаже систему при любом изменении направления: с вертикального на горизонтальное, с горизонтального на вертикальное и с горизонтального на горизонтальное. Также можно сократить монтажную длину L, путем укорочения одного или второго рукава.

Соединение из колен и тройников SML (колено со стороной 250 мм)

тройник 45° DN	колено 45° DN	A макс.	A мин.	B макс.	B мин.	L	K*
80x80	80	293	159	418	284	225	190
100x80	80	304	170	419	285	230	190
100x100	100	315	187	455	327	260	180
125x80	80	322	187	422	287	240	190
125x100	100	329	202	459	332	270	180

* Максимальная длина обреза

В данном случае применяется практика укорочения в отношении 1:1,5. При уменьшении отступов A и B на 1 см (оба отступа изменяются одновременно) следует сократить колено на 1,5 см.

Соединение тройника SML 45° и колена SML 45° (колено со стороной 250 мм)

тройник 45° DN	колено 45° DN	A макс.	A мин.	B макс.	B мин.	L	K*
80x80	80	353	219	358	224	225	190
100x80	80	364	230	359	225	230	190
100x100	100	385	257	385	257	260	180
125x80	80	382	247	362	227	240	190
125x100	100	399	272	389	262	270	180

* Максимальная длина обреза

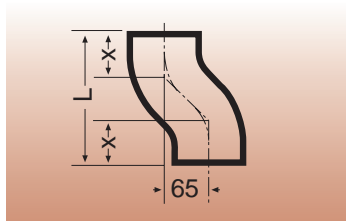
Соединение тройника SML 88° и колена SML 88° (колено со стороной 250 мм)

тройник 88° DN	колено 88° DN	A макс.	A мин.	B	L	K*
80x80	80	350	195	197	180	155
100x80	80	365	210	207	190	155
100x100	100	370	230	225	220	140
125x80	80	380	225	213	205	155
125x100	100	385	245	235	235	140

* Максимальная длина обреза

В данном случае применяется практика укорочения в отношении 1:1. Отступ A изменяется пропорционально укорочению колена. Допустимые отклонения размеров для отступа B, которые теоретически получаются из разницы, для монтажа незначительны.

Уступ SML (SP) расстояние между осями (A) = 65 мм

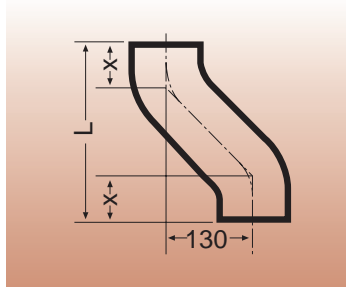


Уступ SML DIN 19522 – 100 – 65 SP

DN	X	L	кг	артикул
100*	70	205	2,5	662864

* модель снята с производства

Уступ SML (SP) расстояние между осями (A) = 130 мм

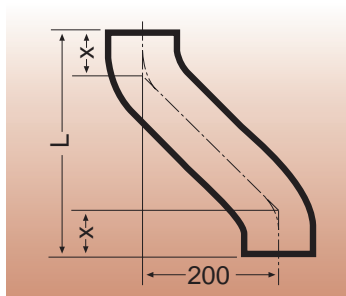


Уступ SML DIN 19522 – 100 – 130 SP

DN	X	L	кг	артикул
100*	70	270	3,5	662874

* модель снята с производства

Уступ SML (SP) расстояние между осями (A) = 200 мм



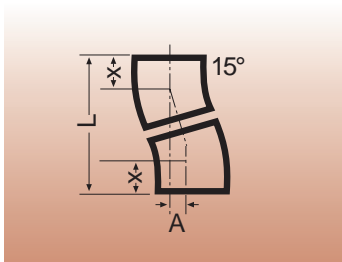
Уступ SML DIN 19522 – 100 – 200 SP

DN	X	L	кг	артикул
100*	70	340	4,4	662884

*модель снята с производства

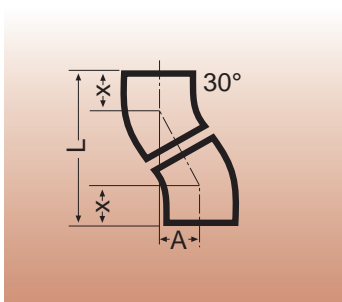


Уступ, состоящий из двух отводов SML 15°



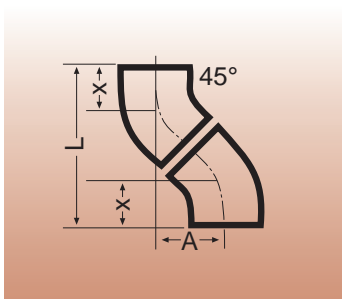
Комбинации отводов			
DN	X	A	L
50	40	27	162
80	50	26	197
100	50	27	201
125	60	32	241
150	65	35	260
200	80	43	319

Уступ, состоящий из двух отводов SML 30°



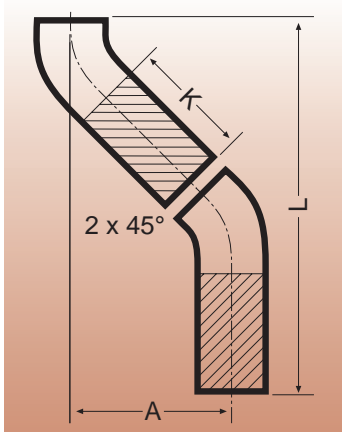
DN	X	A	L
50	45	48	172
80	60	60	224
100	60	63	228
125	70	73	266
150	80	83	303
200	95	98	359
250	110	113	415
300	130	133	489

Уступ, состоящий из двух отводов SML 45°



DN	X	A	L
50	50	74	174
80	60	85	205
100	70	103	243
125	80	117	277
150	90	131	311
200	110	159	379
250	130	187	447
300	155	223	533

Уступ, состоящий из двух отводов SML 45°, с рукавами длиной 250 мм

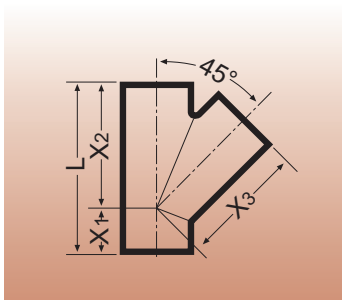


Комбинации отводов					
DN	A _{макс.}	A _{мин.}	L _{макс.}	L _{мин.}	K*
80	223	88	533	398	190
100	230	103	550	423	180

* Максимальная длина обреза

Отводы с рукавами длиной 250 мм можно сократить максимум на значение K. Это дает возможность максимально подогнать трубопровод к отводу. В случае отводов 45° можно использовать укорочение 1:1,5. Это означает, что с целью уменьшения расстояния A и L на 1 см следует укоротить длинную диагональную сторону на 1,5 см. В таблице выше в значениях отступов учтены соединения 5 мм. Для обеспечения простоты расчетов мы отказались от приведения примеров других возможных соединений (длинная сторона с длинной, короткая с короткой, или длинная сторона обращена вверх).

Тройники 45°



С введением стандарта DIN 19522: 2000-01 произошли изменения размеров некоторых фасонных частей, например, таких как тройники 45° и крестовины. Поэтому размеры таких фасонных частей с более поздней датой изготовления могут отличаться от указанных здесь величин.

Тройники SML DIN 19522 – 80x50 – 45

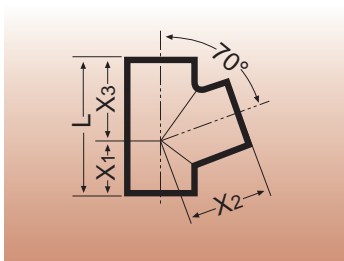
DN	X1	X2	X3	L	кг	артикул
50x50	50	135	135	185	1,4	663004
80x50	50	140	140	190	1,7	235152
80x80	65	160	160	225	2,4	235154
100x50	35	165	165	200	2,5	663094
100x80	55	175	175	230	3,3	235156
100x100	70	205	205	275	4,2	663154
125x50	20	185	185	205	3,4	663184
125x80	40	200	200	240	3,6	235342
125x100	60	220	220	280	5,2	663244
125x125	80	240	240	320	6,4	663274
150x80	45	215	215	245	5,9	235415
150x100	55	240	240	295	6,8	663364
150x125	70	255	255	325	8,0	663394
150x150	90	265	265	355	9,2	663424
200x80	15	240	240	255	8,5	235416
200x100	40	265	265	305	10,0	663514
200x125	55	280	280	335	11,9	663544
200x150	75	300	300	375	13,3	663574
200x200	115	340	340	455	17,2	663604
250x100	15	310	310	325	15,4	663634
250x125	35	335	335	370	17,7	664504
250x150	55	350	350	405	20,2	664514
250x200	90	385	385	475	25,1	663644
250x250	130	430	430	560	31,5	663654
300x100	5	345	345	350	22,0	663664
300x125	15	360	360	375	23,9	664524
300x150	35	380	380	415	26,9	664534
300x200	70	415	440	485	34,0	664444
300x250	115	465	465	580	42,1	663674
300x300	155	505	505	660	50,1	663684
400x300*	105	555	565	660	60,0	663694
500x300*	85	635	680	720	99,0	240433

* по запросу



Тройник SML 70°

(в новой версии стандарта не указываются)



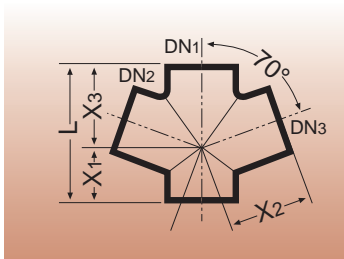
Тройники SML

DN	X ₁	X ₂	X ₃	L	кг	артикул
50x50	55	80	80	135	0,9	663014
100x50	55	110	100	155	1,9	663104
100x100	85	130	130	215	3,0	663164
125x50*	55	120	110	165	2,7	663194
125x100	85	145	140	225	4,8	663254

*модель снята с производства

Крестовина 70°

(в новой версии стандарта не указываются)



Крестовина SML

DN ₁	DN ₂	DN ₃	X ₁	X ₂	X ₃	L	кг	артикул
100	100	100	85	130	130	215	3,5	663864
125	100	100	85	145	140	225	5,0	663954

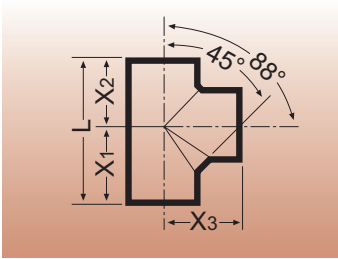
Важное замечание относительно тройников 70°!

В соответствии с немецким стандартом DIN 1986-100, п. 6.2.2.1, при монтаже соединений канализационных систем до DN 70 включительно следует использовать тройники (88±2)°.

Причина данного требования – предотвращение подсоса в ответвлениях трубопроводов. Тройники SML 88° с входным углом 45° позволяют также подключать к канализационным системам большие диаметры, чем DN 100, с углом 88°.

Это обеспечивает экономию места и отсутствие эффекта подсоса в системе. По этой причине тройники с углом 70° стали более не нужны, в связи с чем они не предусмотрены в стандарте DIN 19522. Тем не менее, ввиду того, что спрос на некоторые тройники с углом 70° сохраняется, мы все еще имеем в своем ассортименте ограниченное количество тройников 70°.

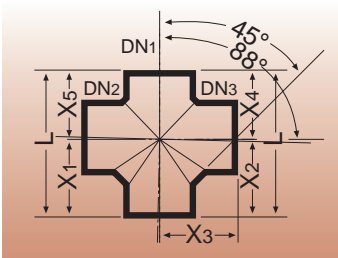
Тройник SML 88°
входной угол 45°



Тройник SML DIN 19522 – 80x50 – 88

DN	X ₁	X ₂	X ₃	L	кг	артикул
50 x 50	79	66	80	145	0,9	663024
80 x 50	95	85	90	180	1,5	235153
80 x 80	95	85	95	180	1,7	235155
100 x 50	94	76	105	170	2,1	663114
100 x 80	105	85	110	190	2,6	235157
100 x 100	115	105	120	220	2,9	663174
125 x 50	98	82	120	180	3,0	663204
100 x 80	110	94	125	205	3,4	235158
125 x 100	125	110	130	235	4,0	663264
125 x 125	137	123	135	260	4,6	663294
150 x 50	100	100	140	200	4,4	663324
150 x 100	130	115	145	245	5,5	663384
150 x 125	147	128	150	275	6,2	663414
150 x 150	158	142	155	300	6,9	663444
200 x 200	205	175	210	380	10,1	234752

Крестовины 88°
входной угол 45°



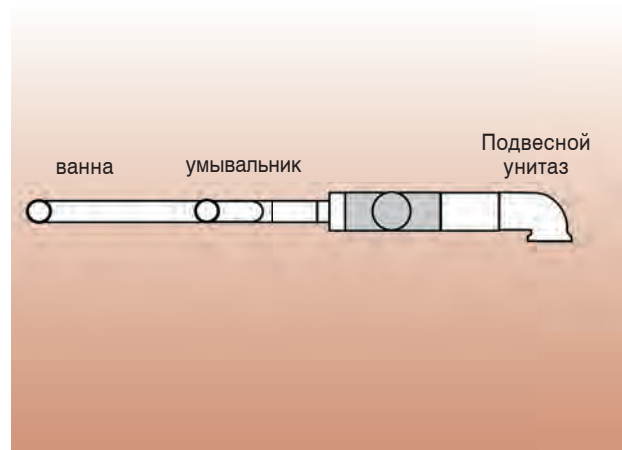
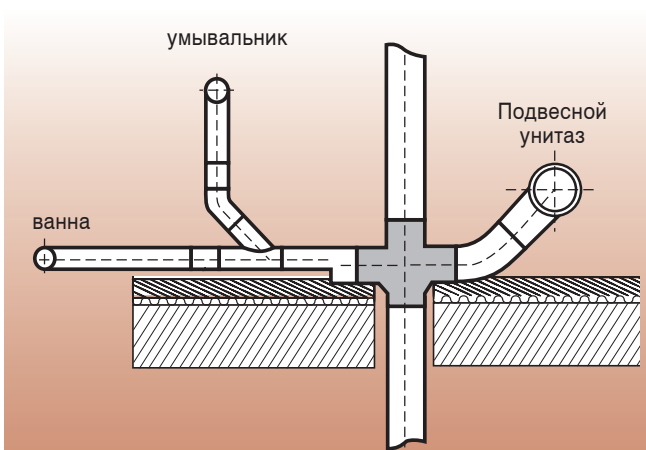
Крестовина SML DIN 19522 – 150x100 – 88 D

DN ₁	DN ₂	DN ₃	X ₁	X ₂	X ₃	X ₄	X ₅	L	кг	артикул
100 x 50 x 50	100	100	105	80	80	180	2,2	663814		
100 x 80 x 80	110	110	120	95	95	205	3,2	236353		
100 x 100 x 100	120	120	120	110	110	230	3,2	663874		
150 x 100 x 100	130	130	145	115	115	245	7,1	664084		

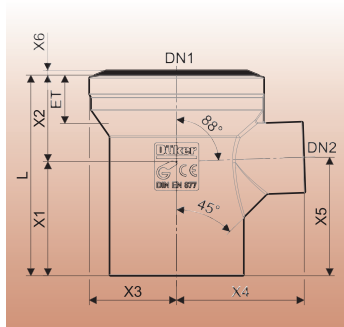
Важная информация для крестовин 88° с углом входа 45°

В изменённом пункте A1 стандарта DIN 1986-100 содержатся новые правила по теме противоположных сливов в соответствии с п. 6.2.1. Таким образом, крестовины 88° с углом входа 45° подходят для противоположных соединительных трубопроводов для сточных вод, содержащих и не содержащих фекалии, см. чертёж 7.2 в стандарте.

Пример монтажа крестовины 88° SML



Тройник SML с короткой муфтой (АмК)



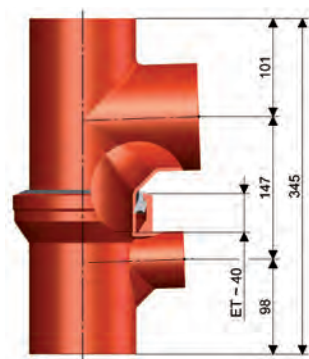
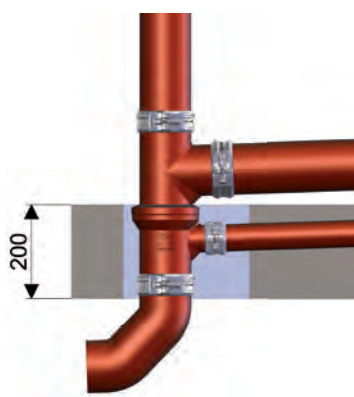
Тройник SML с короткой муфтой

версия	DN ₁	DN ₂	L	ET*	X ₁	X ₂	X ₃	X ₄	X ₅	X ₆	кг	артикул
стандарт	100	50	165	40	94	71	72	105	98	4	2,0	300727
длинная	100	50	535**	40	464	71	72	105	468	4	6,4	316625

* Глубина посадки

Разработан специально для соединительных трубопроводов напольных сливов или душа со сливом в полу в перекрытиях. Охватывающая муфта минимизирует расстояние между выпуском в перекрытии и, например, WC-выпуском над перекрытием. Оба выпуска могут быть плавно расположены на 90° относительно друг друга.

Пример монтажа тройника SML с короткой муфтой



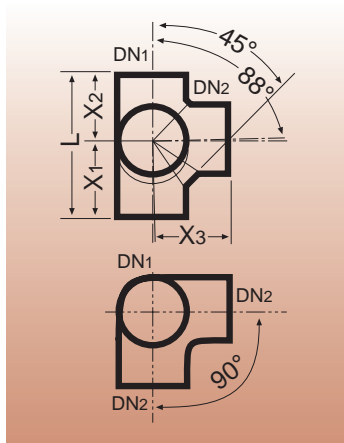
Монтаж

Вставить резиновое кольцо со смазкой, концевую часть трубы или фасонную часть. У обрезанных труб перед вставкой необходимо убрать кромку, скашивание кромки неважно.

Преимущества

- Допустимо для водоотвода в зданиях: фасонная часть в соответствии со стандартом DIN EN 877, основываясь на стандарте DIN 19522, с маркировкой CE и декларацией характеристик качества, установленной Положением о приёмке строительных объектов.
- Допустимо для противопожарного покрытия: проверен вместе с противопожарным соединителем BSV 90 компании Düker на R120 с положительным результатом (требуется Общий допуск строительного надзора (abZ)!) Возможно заявление о незначительном отступлении от Общего допуска строительного надзора Немецкого института строительной техники Z-19.17-1893.
- Возможна конструкция из чугуна или смешанный монтаж
- Спускной трубопровод над перекрытием можно монтировать на небольшую высоту
- Оптимальное размещение соединительно трубопровода в перекрытии для достаточного уклона в перекрытии
- Тройник над перекрытием можно монтировать с плавным смещением до угла 90° относительно тройника в перекрытии! (максимально 90° в соответствии со статьёй 6.2.1 стандарта DIN 1986-100)

**Крестовина SML 88° (EA)
Входной угол 45°
Угол поворота 90°**

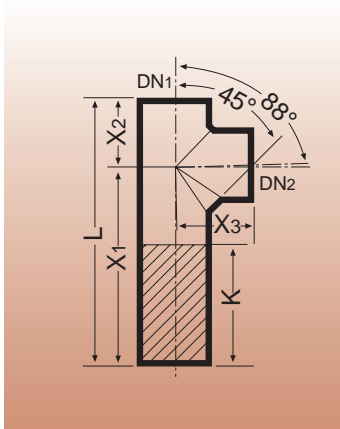


Крестовина SML DIN 19522 – 100 x 80 – 88 EA

DN1	DN2	DN3	X1	X2	X3	L	кг	артикул
80	x 80	x 80	105	90	105	195	2,2	235850
100	x 80	x 80	110	95	120	205	2,5	236346
100	x 100	x 100	115	105	120	220	3,4	662034
125	x 80	x 80	125	110	140	235	4,5	235846
125	x 100	x 100	125	110	130	235	4,6	662014
150	x 100	x 100	130	115	145	245	4,9	664434

*модель снята с производства

Тройник SML 88° (AL)
удлиненный,
угол входа 45°

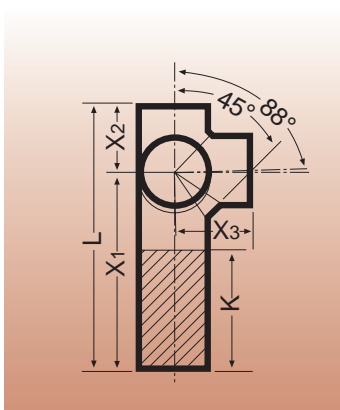


Тройник удлиненный SML DIN 19522 – 100 x 100 – 88 AL

DN	X1	X2	X3	L	K*	кг	артикул
100x100	325	105	115	430	210	4,6	664454

*Максимальная длина обреза
Особенно рекомендуется при проходе через перекрытия

Крестовина SML 88° (EAL)
удлиненная,
угол входа 45°,
угол поворота 90°

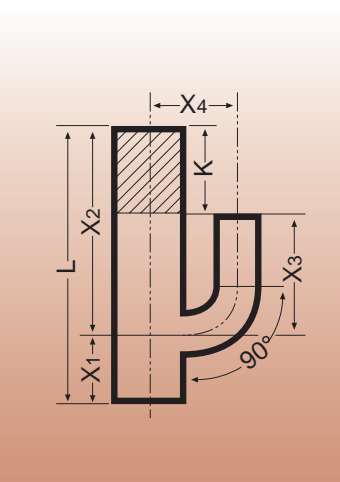


Крестовины удлиненная SML DIN 19522 – 100 x 100 x 100 – 88 EAL

DN	X1	X2	X3	L	K*	кг	артикул
100x100x100	325	105	115	430	210	5,2	664464

* Максимальная длина обреза
Особенно рекомендуется при проходе через перекрытие

Тройник SML с параллельным
рукавом (P)



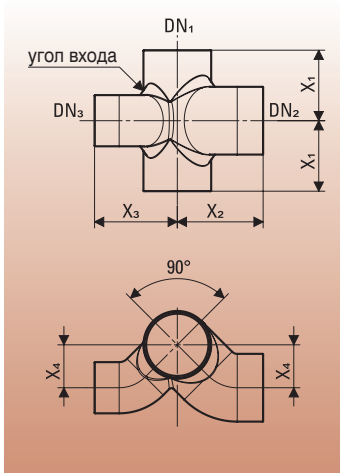
Тройник SML с параллельным рукавом DIN 19522 – 100 x 80 P

DN	X1	X2	X3	X4	L	K*	кг	артикул
100x80	100	300	175	125	400	125	6,9	236354

* Максимальная длина обреза



Комбинированная крестовина SML (К), угол входа 45°



Комбинированная крестовина SML DIN 19522 – 100 x 100 x 80 – 90 к

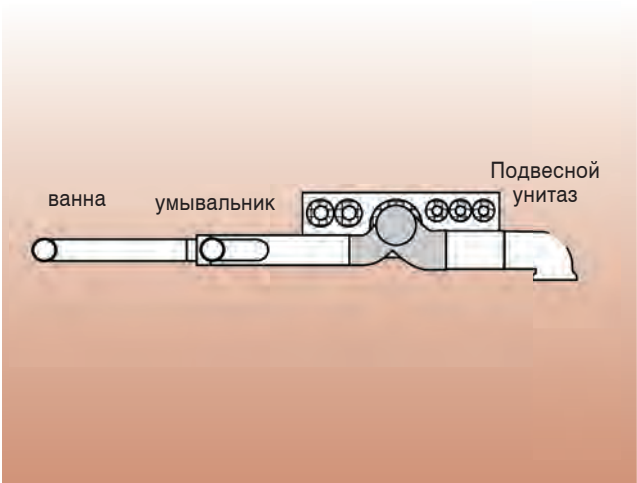
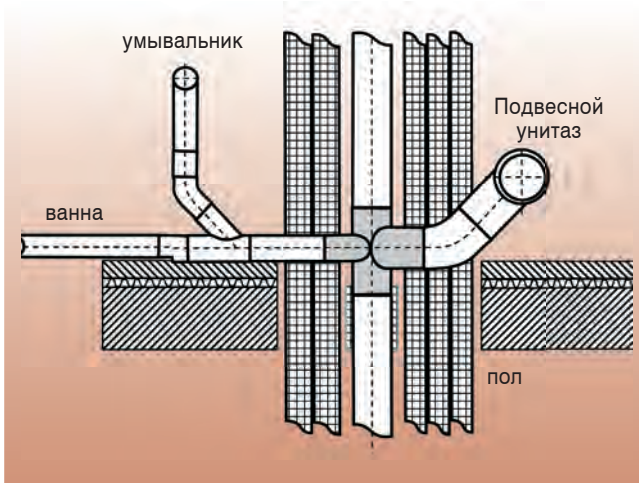
DN	X1	X2	X3	X4	кг	артикул
100x100x80	115	140	135	70	4,7	235345
100x100x100	115	140	140	70	5,0	665924

Крестовина, обтекаемая форма которой экономит место подключения канализационных систем к вертикальным стоякам в шахтах трубопроводов, за выступами санитарных блоков. Крестовина позволяет одновременно размещать множество различных сантехнических систем. Благодаря двустороннему размещению входных углов 45° данную крестовину можно также устанавливать в зеркальном положении, с оборотом на 180°.

Это позволяет подключать унитаз и, например, ванную, на одинаковой высоте (см. стандарт DIN 1986 - 100, изменение A1, п. 6.2.1, рисунок 7.1 а).

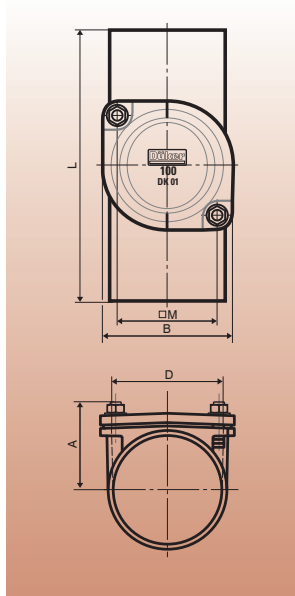
Распределительные и другие трубопроводы могут без проблем монтироваться рядом с водосточными трубами, не конфликтуя с соединительными трубопроводами сливной линии.

Примеры монтажа комбинированной крестовины SML



Ревизии (RRrd)

для вертикального монтажа
с круглым отверстием

**Ревизии SML DIN 19522 – 100 RRrd**

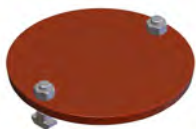
DN	A	B	D	L	M	кг	артикул
50	58	90	53	190	60	1,7	669580
80	69	110	78	220	80	2,6	235166
100	82	125	104	260	96	3,8	669586

С круглым резиновым уплотнителем из этилен-пропилен-диен-каучука (ЭПДМ).

Момент затяжки крышки: 15 Нм

Внимание: производство формы крышки, посадочного места на корпусе, уплотнителей и винтов изменилось с января 2017 года.

Просьба при повторном заказе крышек, уплотнителей и крепёжного материала указывать необходимую версию крышки:

**Крышка старой модели** (дата изготовления до конца 2016 года)

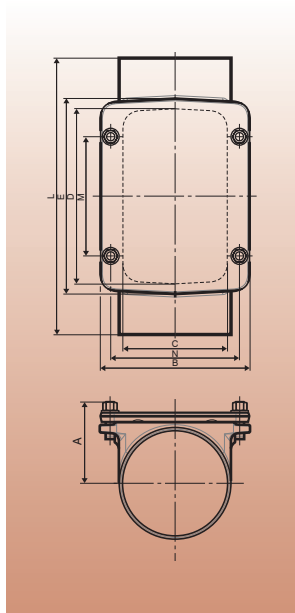
Круглая крышка, внешняя поверхность гладкая с надписью «крышку-сиденье проверять после монтажа»

**Крышка новой модели** (дата изготовления с января 2017)

Крышка закруглённая с крепёжными лапками, внешняя поверхность углублённая с маркировкой компании Düker

**Ревизии (RRrk)**

для вертикального
и горизонтального монтажа,
с прямоугольным
отверстием

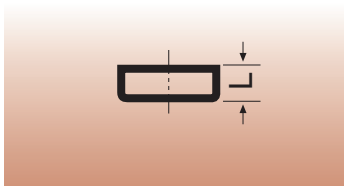
**Ревизии SML DIN 19522 – 100 RRrk**

DN	A	B	C	D	E	L	M	N	кг	артикул
100	95	160	100	200	230	340	130	132	7,6	669624
125	104	190	125	225	255	370	150	160	10,3	669627
150	117	215	150	250	280	395	170	185	13,0	669630
200	146	265	199	300	330	465	200	234	22,0	669633
250	180	330	259	350	380	570	250	300	35,7	669612
300	193	380	310	400	430	610	280	350	51,0	669615

DN 100 до DN 200 с круглым веревочным уплотнителем из ЭПДМ.

DN 250 и DN 300 с 6 винтами и плоским уплотнителем из ЭПДМ.

Заглушки для труб SML (ED)

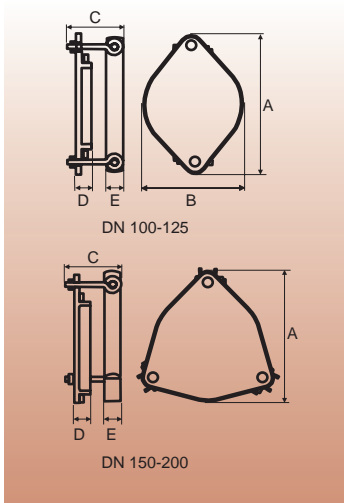


Заглушки для труб SML DIN 19522 – 100 ED

DN	L	кг	артикул
50	30	0,2	665504
80	35	0,5	235163
100	40	0,5	665524
125	45	1,1	665534
150	50	1,7	665544
200	60	3,1	665554
250	70	6,0	665564
300	80	9,5	665574
400*	82	17,0	665594

* по запросу

Заглушки чугунные для труб SML с зажимными болтами



Заглушки для труб SML с зажимным болтом, включая

DN	A	B	C	D	E	кг	артикул
100	179	122	86	24	25	1,3	664804
125	204	145	86	24	25	1,4	664814
150	200	–	85	24	25	2,1	664824
200	248	–	71	24	25	3,3	664834

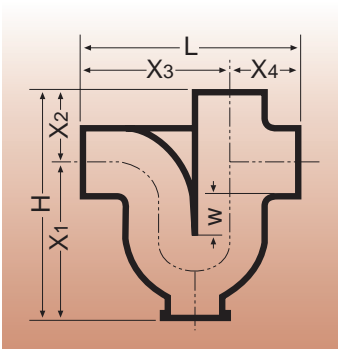


Пример монтажа

Резиновый уплотнитель из ЭПДМ в качестве запасной детали

DN	кг	артикул
100	0,05	100700
125	0,07	100701
150	0,09	100702
200	0,11	100703

Сифоны SML (G)



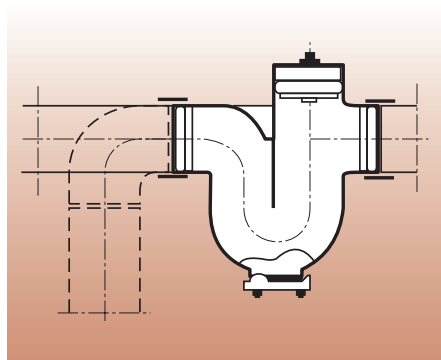
с затвором-прочисткой внизу

Сифоны SML DIN 19522 – 100 – G

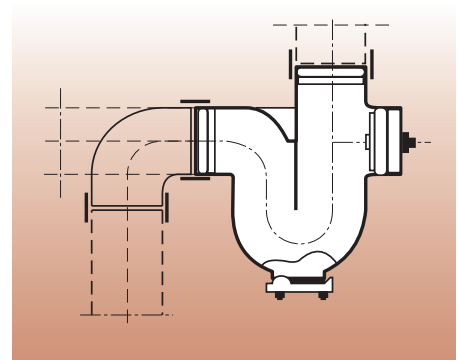
DN	L	H	X1	X2	X3	X4	W	кг	артикул
50	190	250	182	68	122	68	60	2,8	669562
80	265	285	190	95	170	95	80	5,8	235165
100	325	392	282	110	215	110	100	8,5	669564
125	390	446	316	130	260	130	100	13,0	669565
150	470	493	348	145	325	145	100	19,5	669566
200	600	600	420	180	400	200	100	33,7	669567

Сифоны диаметром от DN 50 до DN 200 на стороне подвода могут подключаться к горизонтальным или вертикальным трубопроводам. Сток может быть направлен в разные стороны. Недействующий впускной патрубок закрывается поставляемой в комплекте заглушкой с зажимным уплотнением.

Примеры установки

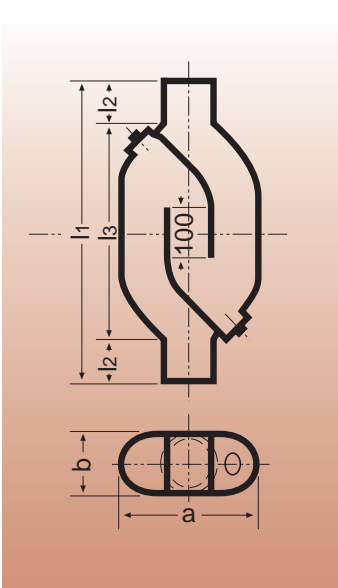


Горизонтальный подвод



Вертикальный подвод

Сифон водосточной трубы (RGV)

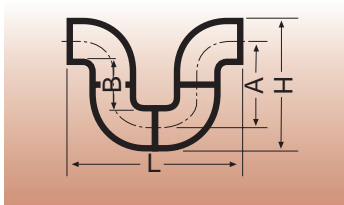


Сифон водосточной трубы SML DIN 19522 – 100 – RGV

DN	a	b	l ₂	l ₃	l ₁	кг	артикул
80	195	90	70	333	472	9,6	236357
100	276	124	90	408	588	18,5	669558
125	344	144	100	487	687	28,5	669559
150	374	179	110	522	742	38,0	669560

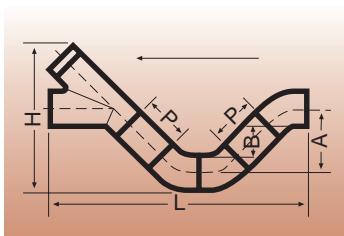
Высота сифона 100 мм, вертикальное исполнение с верхней и нижней ревизиями для установки в водостоках. Использование этих сифонов требуется в тех случаях, когда места стоков (например, при отводе воды с балконов и террас) подключаются к дождевым коллекторам, а стоки впадают в смешанную канализацию. Установка должна производиться на защищённом от мороза участке, лучше всего над ревизией, перед переходом стояка в магистральный трубопровод.

Гидрозатвор с минимальной глубиной 100 мм: соединение колен и фасонных частей



Пример 1:
DN 80 до 150 из 4-х колен 88°

Пример 2:
DN 200 до DN 300, из
1 тройника 45°, 3 колен 45°,
1 заглушки, 2 прямых участков

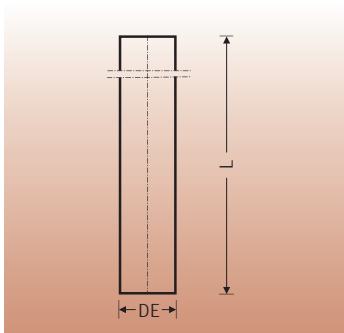


Фасонные элементы SML и их соединения

DN	A	B	H	L
80	190	108	272	393
100	225	125	335	457
125	255	130	390	518
150	295	145	455	600

DN	A	B	H	L	P
200	300	100	766	1280	195
250	350	100	941	1525	225
300	400	100	1096	1775	246

Труба водосточная, без раструба, без прочистного отверстия



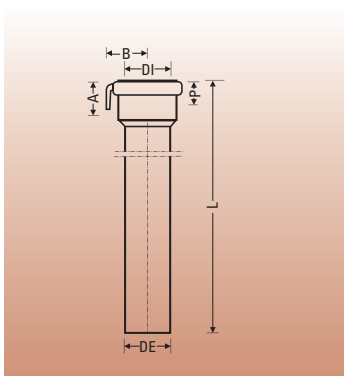
Вертикальная водосточная труба SML

DN	DE	L	кг	артикул
50	58	1000	5,3	660084
80	83	1000	6,9	237916
100	110	1000	8,5	660264
125	135	1000	11,1	660354
150	160	1000	14,0	660444

Возможно подключение к трубам стандарта DN 100 из других материалов (цинк, медь и т. д.) 80 – 100 мм. Внутри трубы покрыты жёлтым эпоксидным покрытием, снаружи – красно-коричневым слоем грунтовки. Крепёж осуществляется с помощью стандартных, доступных в продаже креплений.

Внимание: Для поддержания внешнего вида трубы рекомендуем покрывать водосточные трубы после их установки слоем краски. Для этого используются лаки с содержанием акриловой смолы или акриловые краски с добавлением антикоррозионных компонентов.

Труба водосточная с раструбом



Водосточная труба с муфтой

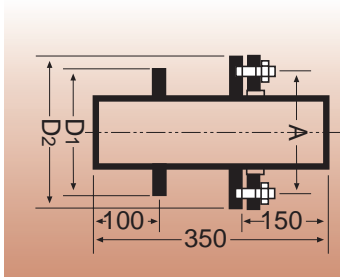
Тип	DN	DE	DI*	L	B	A	P**	кг	артикул
круглая	100	110	110	1000	85	81	45	8,8	662230

* Наружный диаметр, предусмотренный для соединения. Трубы можно соединять с любыми канализационными трубами из цинка, меди или пластмассы.
** Предусмотренная длина вставки. Для облегчения вставки труб рекомендуем срезать трубу под углом.

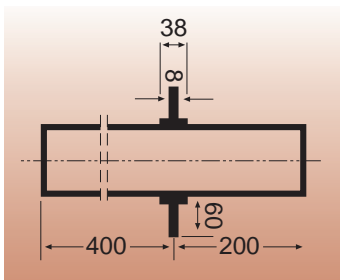
Труба снаружи и изнутри покрыта фосфатным составом. Покрытие на основе ПВХ цвета RAL 7032. Раструбы с уплотнителем из ЭПДМ. Монтаж осуществляется при помощи крюка, отлитого вместе с раструбом, и соединительного крепления, которое необходимо выполнить в месте монтажа. Крепление должно быть изготовлено, например, из швеллера и винта с гайкой. Минимальное расстояние от стены должно составлять 20 мм, большее расстояние от стены можно заполнить, например, при помощи подкладки.

Внимание: Для поддержания внешнего вида трубы рекомендуем покрывать водосточные трубы после их установки слоем краски. Для этого используются лаки с содержанием акриловой смолы или акриловые краски с добавлением антикоррозионных компонентов.

Труба фасонная SML с зажимным фланцем и фланцем для крепления к стене, согласно стандарту DIN 18195 (герметизация от безнапорной воды)



Труба SML с фланцем для крепления к стене, для монтажа в качестве переходника в водонепроницаемом бетоне (белая ванна)



Труба SML с зажимным фланцем и фланцем для крепления к стене

DN	A	D1	D2	кг		артикул	
				без зажимного фланца	с зажимным фланцем	без зажимного фланца	с зажимным фланцем
100*	191	190	230	9,0	11,6	665874	669605

* Модель снята с производства, DN100 доступен в системе программе TML.

С 4 двухсторонними болтами M 12 x 45, 4 шестигранными гайками M 12

Уплотнение (битумное полотно) необходимо приклеить по всей поверхности и зажать.

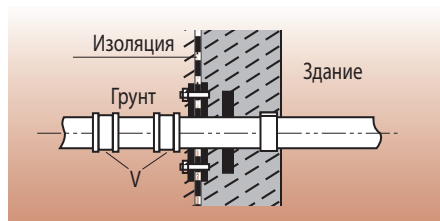
Труба SML с фланцем для крепления к стене

DN	L	кг	артикул
100*	600	8,8	662224

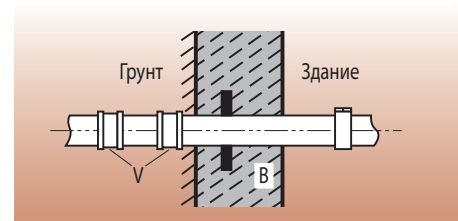
* Модель снята с производства, DN100 доступен в программе TML.

Примеры монтажа

Труба фасонная SML с зажимным фланцем и фланцем для крепления к стене



Труба SML с фланцем для крепления к стене



V = соединитель SVE для соединения труб в грунте, B = водонепроницаемый бетон

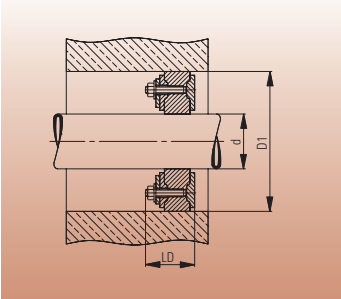
Фасонная труба с уплотнительным фланцем может использоваться для прокладки труб в ситуациях, в которых особое значение имеет водонепроницаемость и газонепроницаемость систем. Это касается, например, наружных стен, плит фундамента, бетонной стяжки. Согласно требованиям стандарта EN 877, система SML не пригодна для прокладки в грунте. Данные элементы доступны в системе TML.

В качестве альтернативы часть проложенного в грунте трубопровода SML можно защитить с помощью других средств, например, петролатумной ленты (клеякая лента «Densobinde»).

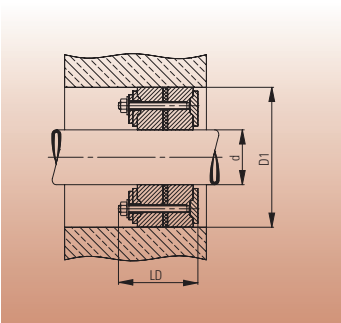
Doyma curaflex® Quick IN

уплотнительный вкладыш для защиты от безнапорной воды, для монтажа трубопровода через стену и перекрытие в водонепроницаемом бетоне (белая ванна)

Quick IN A



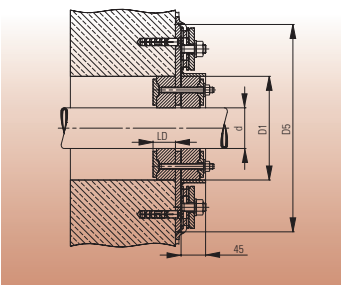
Quick IN C



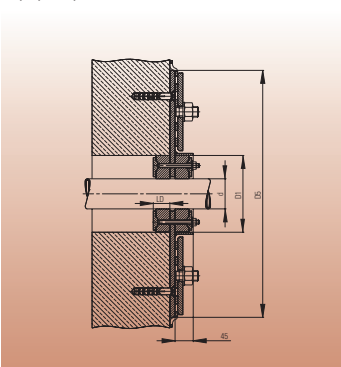
Doyma curaflex® c/2/SD

Уплотнительные вкладыши для установки в качестве переходников через стены или перекрытия, с дополнительной гидроизоляцией в виде уплотнительных лент* или уплотнительных покрытий**

C/2/SD/5



C/2/SD/6



Doyma Curaflex® Quick IN A уплотнительный вкладыш для защиты от безнапорной воды

DN	D1	LD	Доума артикул
50	125	60	1012 063 125 00
80	150	60	1012 078 150 00
100	200	60	1012 110 200 00
125	200	60	1012 135 200 00
150	250	60	1012 160 250 00

Doyma curaflex® Quick IN C для защиты от воды под давлением

DN	D1	LD	Доума артикул
50	125	85	1032 063 125 00
80	150	85	1032 078 150 00
100	200	85	1032 110 200 00
125	200	85	1032 135 200 00
150	250	85	1032 160 250 00

Открываемый уплотнительный вкладыш с быстроразъемным соединением для установки в отверстиях/сточной трубе. Газонепроницаемый.

Разделенные стальные кольца с ассиметричным профилем: гальванизированные, хромированные с покрытием желтого цвета, лакированные. Эластомер: уплотнитель ЭПДМ 27 мм (Quick IN A 1x, Quick IN C 2x).

Среднее кольцо в Quick IN C: ЭПДМ

Внимание: Уплотнительные вкладыши Doyma Вы можете приобрести в фирме Doyma, www.doyma.de.

Doyma Curaflex® C/2/SD/5 для защиты от безнапорной воды

DN	D1	D2	LD	Доума артикул
50	125	285	40	1035 063 125 00
80	150	310	40	1035 078 150 00
100	200	360	40	1035 110 200 00
125	200	360	40	1035 125 200 00
150	250	410	40	1035 160 250 00

Doyma Curaflex® C/2/SD/6 для защиты от воды под давлением

DN	D1	D2	LD	Доума артикул
50	125	465	40	1036 063 125 00
80	150	490	40	1036 078 150 00
100	200	540	40	1036 110 200 00
125	200	540	40	1036 125 200 00
150	250	590	40	1036 160 250 00

Уплотнительный вкладыш для установки в сливной трубе/отверстии.

Газонепроницаемый.

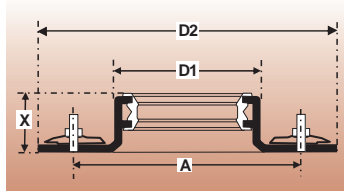
Разделенные стальные кольца с ассиметричным профилем: гальванизированные, хромированные с покрытием желтого цвета, лакированные; Эластомер: уплотнитель ЭПДМ 2 x 27 мм.

* в случае применения гидроизоляции из очень тонких/очень твердых материалов стандарт DIN 18195 предполагает использование дополнительных уплотнителей. Рекомендуем использовать уплотнители Doyma-Zulage Curaflex® 1775 (не включаются в стандартное предложение).

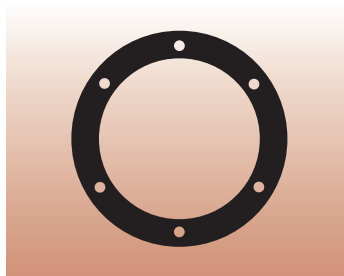
** в случае дополнительной гидроизоляции в виде уплотнительных покрытий обязательно помещать в уплотнительный слой тканевый вкладыш в месте перехода через препятствие. В этой ситуации рекомендуем использовать монтажный комплект Curaflex®1778

Внимание: Уплотнительные вкладыши Doyma Вы можете приобрести в фирме Doyma, www.doyma.de.

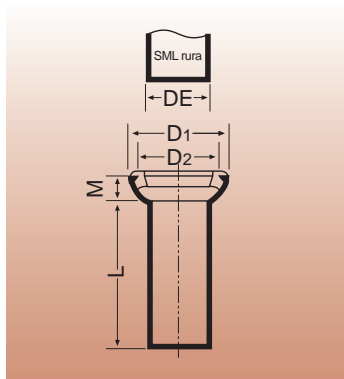
Проход через кровлю SML, изготовленный в соответствии со стандартом DIN 18195-5, с подвижным и неподвижным фланцем, оснащён профилированным уплотнителем, предотвращающему затекание воды между водосточной трубой и проходом через кровлю.



уплотнитель из высокомолекулярных полимеров кровлю



Переходники SML с коротким муфтой и уплотнителем раструбом и вмонтированным уплотнителем из профилированной резины



Кровельный водовод SML

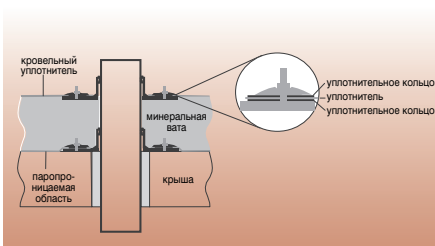
DN	D ₁	D ₂	A	X	кг	артикул
80	235	286	215	60	6,1	238836
100	158	324	246	60	6,6	238837
125	188	349	271	60	7,5	238838
150	212	379	296	60	10,5	238839

Для кровель с одним водонепроницаемым слоем требуется установка одного прохода через кровлю SML. На плоской кровле следует использовать два кровельных прохода SML.

Уплотнитель для прохода через кровлю SML

DN	кг	артикул	
		ЭПДМ	БНК
80	0,2	238830	238833
100	0,3	238831	238834
125	0,3	238832	238835
150	0,4	238840	238841

Пример монтажа



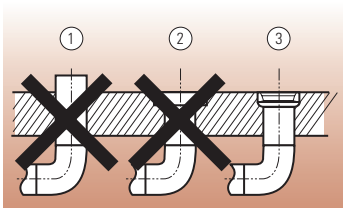
Для каждого кровельного прохода необходимо использовать два уплотнителя. Материал, из которого должно быть изготовлено уплотнительное кольцо (ЭПДМ или НБР), следует согласовать с производителем кровельного покрытия. Уплотнительные кольца не входят в комплект поставки кровельного водовода.

Переходник SML с короткой муфтой и уплотнителем

DN	D ₁	D ₂	L	M	DE	кг	артикул
100	144	125,5	250	40	110	3,3	662194
125	172	151,5	250	42,5	135	4,6	662204
150	201	178,5	250	45	160	6,1	662214

Соединители SML для перекрытий

Погруженная в бетон система SML, которая может быть впоследствии продолжена над конструкцией перекрытия.



Пример 1:

Выступающие детали создают препятствия, об которые можно споткнуться; существует высокая опасность их повреждения.

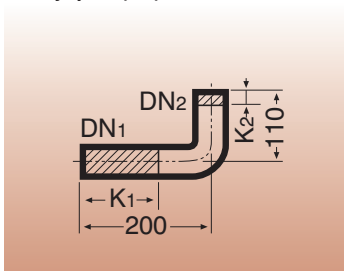
Пример 2:

Место монтажа соединения опущено ниже уровня перекрытия. Как правило, в таком случае потребуются выполнять дополнительные каналы.

Пример 3:

Соединитель с муфтой установлен на одном уровне с поверхностью перекрытия и защищен заглушкой. Благодаря установленному уплотнителю в будущем можно легко продолжить монтажные работы.

Колено SML для подключения санитарного оборудования 90° для умывальников, моек и писсуаров (OL)

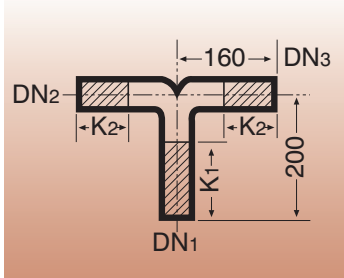


Колено SML для подключения санитарного оборудования DIN19522 - 50x40 - 90 - OL

DN		K ₁ *	K ₂ *	кг	артикул
1	2				
50	x 40 длина	120	20	1,4	661744
50	x 50 длина	120	25	1,5	661754
50	x 60 длина	120	30	1,5	661764

* Максимальная длина обреза

Y-образный соединитель 90° (OH)

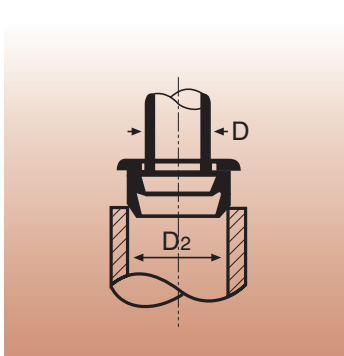


Y-образный соединитель 90° DIN 19522 - 50x50x50 - 90 - OH

DN			K1*	K2*	кг	артикул
1	2	3				
50	x 50	x 50	125	85	2,5	661794

* Максимальная длина обреза

Резиновые вставные соединители



Для колен SML DN	D2 (присоединяемая труба)	D	Маркировка**	артикул
50x50/40x50	50	28-34	40/30 groB (большой)	100125
50x60	60	28-34	50/30	100092
50x60	60	48-54	50/50	100090

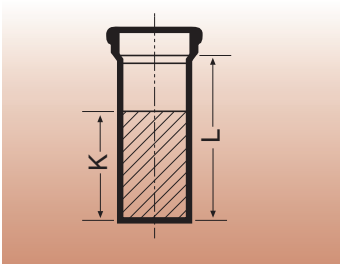
**Внимание: маркировка резиновых вставных соединителей для колен 40x50, 50x50 и 50x60 не соответствует номинальным диаметрам.

Другие возможности подключения санитарного оборудования к трубам SML DN 50 и DN 80

Фитинги SML	Соединитель	Соединительная труба (внешний - Ø)
SML - отвод 88°, DN 50	Резиновый вставной соединитель 40/30 большой	28 - 34 мм
SML - тройники 88° с отводами DN 50	Резиновый вставной соединитель 40/40 Соединитель EK-Düker-Fix DN 50	38 - 44 мм 40 - 56 мм
SML - отвод 88° DN 80	Соединитель EK-Düker-Fix DN 80	56 - 75 мм/ 75 - 90 мм

Соединители для унитазов DN 100 со специальными раструбами и резиновыми уплотнителями, согласно стандарту DIN 4060

Соединители для унитазов DN 100

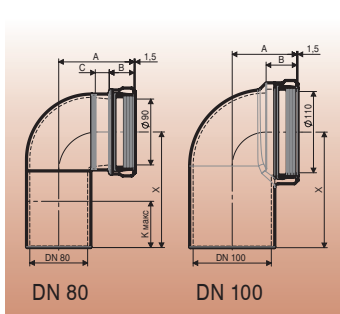


Труба SML для WC

DN	DN соединителя пластиковых труб	L	K*	кг	артикул
100	100 (OD 110)	225	170	4,2	663734

* Максимальная длина обреза

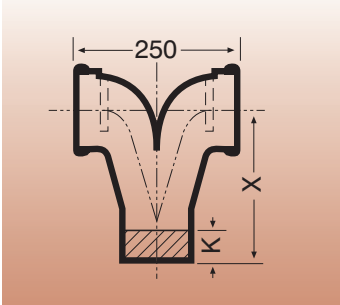
Колено для унитазов DN 100 – 90°



Колено SML для WC

DN	DN соединителя пластиковых труб	X	A	B	C	кг	артикул
80	90 (OD 90)	150	98	55	15	2,2	662794
100	100 (OD 110)	150	84	44	-	2,6	662684

Колено для унитазов с отводом DN 100 – 90° (только для вертикальной установки)

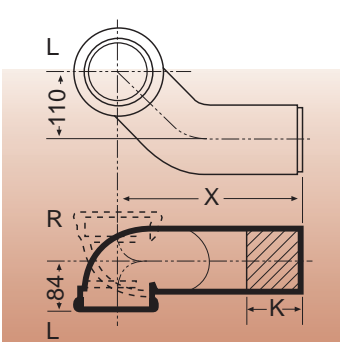


SML-W Колено SML для унитазов с отводом

DN	DN соединителя пластиковых труб	X	A	K*	кг	артикул
100	100	225	250	50	5,8	662474

* Максимальная длина обреза

Колено для унитазов, DN 100, с углом 90°, для горизонтальной установки (WR) (WL)



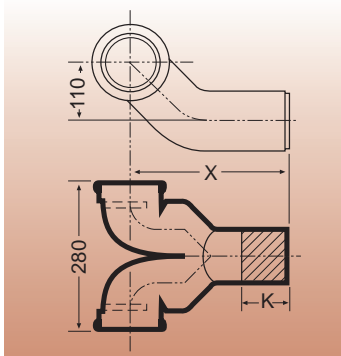
Колено SML для унитазов

DN		DN соединителя пластиковых труб	X	K*	кг	артикул
100	R = правосторон. версия	100 (OD 110)	295	90	5,6	663804
100	L = левосторон. версия	100 (OD 110)	295	90	5,6	663794

* Максимальная длина обреза



Колено для унитазов, DN 100 с отводом, с углом 90°, для горизонтальной установки (W)

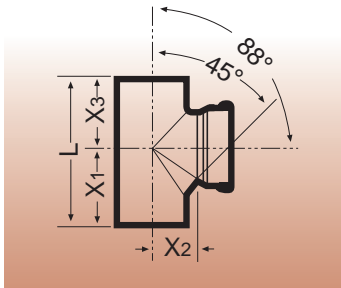


Колено SML для унитазов с отводом

DN	DN соединителя пластиковых труб	X	K*	кг	артикул
100	100 (OD 110)	295	90	7,8	662994

*K= Максимальная длина обреза

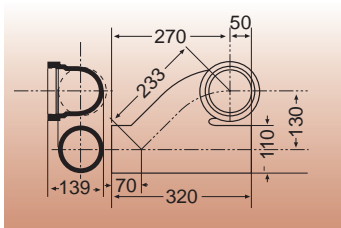
Тройник SML WC для унитазов DN 100 – 88° со специальным раструбом и резиновым уплотнителем



Тройник SML WC

DN	DN соединителя пластиковых труб	X1	X2	X3	L	кг	артикул
100x100	100 (OD 110)	115	75	105	220	3,5	663904

Тройник SML WC для унитазов DN100 (R) (L), предназначенный для модернизации старого строения с соединительным раструбом и резиновым уплотнителем

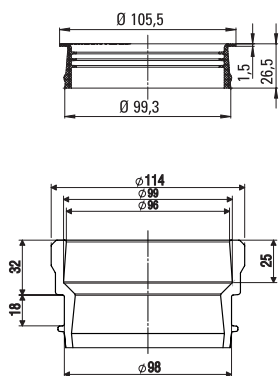


Тройник SML WC для модернизации старой застройки

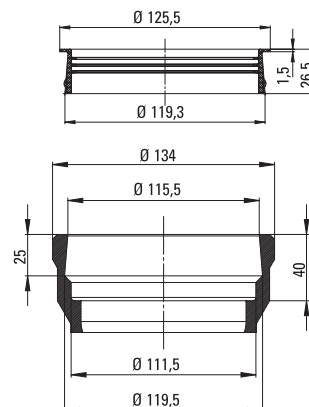
DN	монтаж	DN соединителя пластиковых труб	кг	артикул
100	слева	100 (OD 110)	7,0	662164
100	справа	100 (OD 110)	7,0	662174

На рисунке правостороннее выполнение

Размеры специальных муфт и резиновых уплотнителей



Муфта для установки унитаза, для соединения с пластиковыми трубами DN 90
Арт. № резиновый уплотнитель: 236685



Муфта для установки унитаза, для соединения с пластиковыми трубами DN 100
Арт. № резиновый уплотнитель: 100000

Примеры монтажа

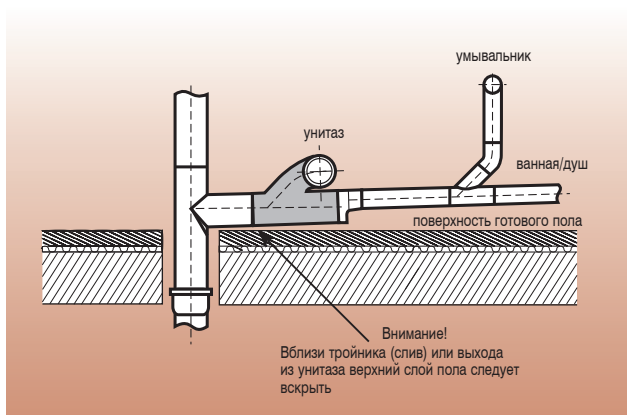
Примеры монтажа

Тройник SML для подключения унитаза предназначен для реконструкции старых зданий. Этот специальный тройник предназначен для подсоединения стандартных унитазов при помощи труб SML на финишных полах (например, при реконструкции старых зданий).

Использование этого тройника позволяет прокладывать общую канализационную систему прямо по существующему полу, причем в месте установки тройника (канализационного стояка) следует вскрыть существующий верхний слой пола. Соединение напольного унитаза с горизонтальным сливом находится, как правило, на высоте 180 мм от середины входа унитаза в верхнюю поверхность готового основания. Для присоединения выпуска унитаза к трубе SML требуется соединитель для унитазов из пластмассы, с наружным диаметром 110 мм. Данный соединитель свободно доступен в продаже.

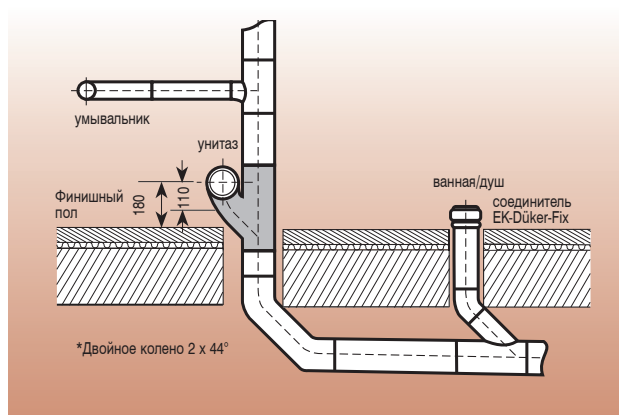
Пример 1:

Установка тройника в общую систему для соединения напольного унитаза с горизонтальным сливом.



Пример 2:

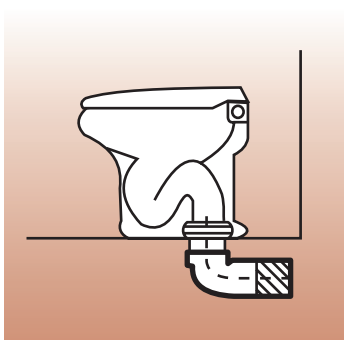
Установка тройника в вертикальной системе для подключения напольного унитаза с горизонтальным отливом. Допускается только использование подвесного бачка или бачка со смывным клапаном.



* Инструкции по установке канализационных систем согласно стандарту DIN 1986-100, часть 6.2.2.2:

«В случае вертикальных систем, которые не проходят более чем через 3 этажа, длина которых не превышает 10 м, и которые переходят в горизонтальные системы, допускается использование нижних колен от (88 ±2)°». Тем не менее, для обеспечения лучшей звукоизоляции рекомендуем использовать двойное колено SML 2 x 44°.

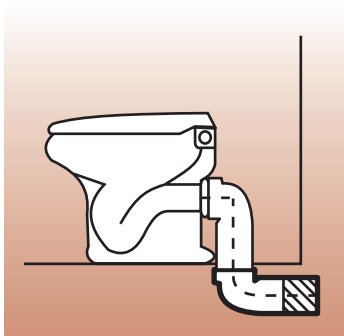
Примеры подключения напольных унитазов



1. Напольный унитаз с закрытым вертикальным выпуском. Подключение унитаза к чугунному угловому колену при помощи пластикового соединителя для унитазов.

Рекомендации относительно установки соединителей для унитазов

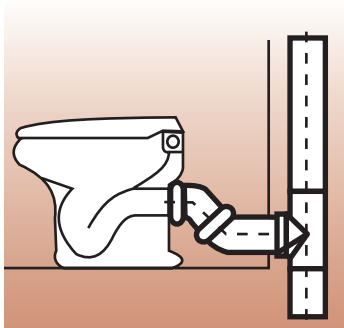
Общие рекомендации: Для подключения унитаза к канализационным стоякам рекомендуется использовать тройники SML 88° с входным углом 45°: эти тройники обеспечивают наилучший отток воды.



2. Напольный унитаз с горизонтальным выпуском. Подключение унитаза к чугунному соединительному колену при помощи пластикового соединительного колена 90° для унитазов.

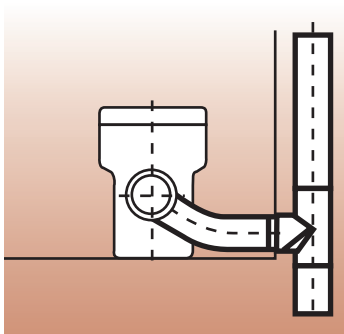
Соединитель для унитаза следует ввести в канализационный стояк, таким образом, чтобы разница в высоте уровня воды в гидрозатворе унитаза и в основании соединительной трубы в месте входа в канализационный стояк была, как минимум, равна DN (например, равнялась 100 мм при DN 100). Это правило необходимо соблюдать при подключении унитаза с горизонтальным выпуском.

См. DIN 1986-100, п. 6.2.1



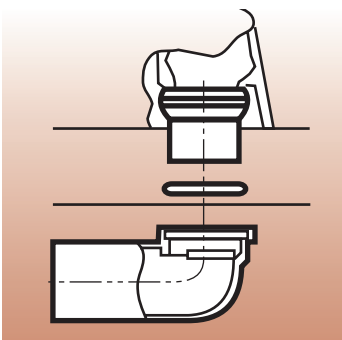
3. Напольный унитаз с горизонтальным выпуском. Подключение к стене к чугунному тройнику 88° вертикальной системы. Разница в высотах между уровнем воды в гидрозатворе унитаза и в основании соединительной трубы, равная 100 мм, в данном случае достигается путем вставки одна в другую двух пластиковых соединительных труб 45°. Вместо тройника для унитаза для подключения к стене можно использовать также обычный тройник SML DN 100, 88° с соединителем Düker-Fix.

В настоящее время в продаже имеются только напольные унитазы с вертикальным или горизонтальным выпуском. Для подключения выпуска унитаза к чугунной трубе используются соединители для унитазов из пластика, диаметром \varnothing 110 мм, уплотнительными кольцами или компрессионными соединениями (колено 22°, 45° и 90°, а также прямые соединители).



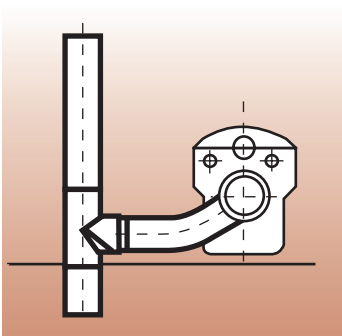
4. Напольный унитаз с горизонтальным выпуском. Подсоединение к стене со стороны вертикального стояка. Разница в высотах между уровнем воды в гидрозатворе унитаза и в основании соединительной трубы, равная 100 мм, в данном случае достигается при помощи чугунного колена для унитаза с уступом 110 мм. К этому колену унитаз подключается при помощи обычного пластикового выпуска.

Примеры подключения напольных унитазов / подвесных унитазов



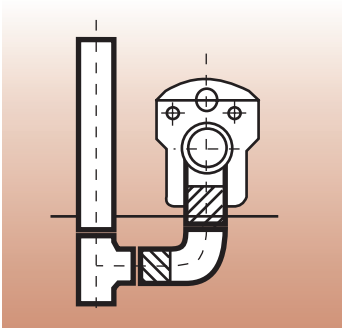
5. Элементы соединения: пластиковый выпуск унитаза, чугунное соединительное колено для унитаза со специальным раструбом и резиновым уплотнительным кольцом.

Подключение подвесного унитаза осуществляется с использованием прямых пластиковых соединителей для унитазов (110 мм с уплотнениями), которые подключаются к чугунным соединителям для унитазов со специальными раструбами и уплотнительным кольцом.



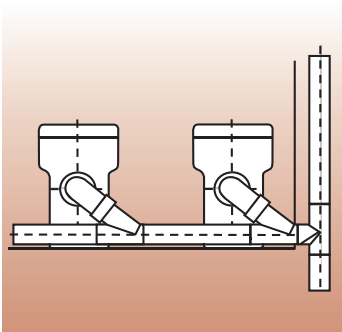
6. Подключение подвесного унитаза при помощи чугунного соединительного колена и пластикового выпуска.

Подключение не может осуществляться непосредственно к вертикальному стояку, а только через колена и комбинации колен, которые обеспечивают наличие требуемой разницы уровня, составляющей не менее 100 мм.



7. Подключение подвесного унитаза при помощи чугунного соединительного колена, колена SML 88° с удлиненным рукавом и пластикового соединительного выпуска.

При этом идеальный слив обеспечивают чугунные соединительные колена для унитазов с уступом 110 мм, которые могут (почти) горизонтально соединяться с тройником SML 88°. Прямые соединительные колена для унитазов следует использовать только тогда, когда при соответствующем расположении системы подключения обеспечивается требуемая разница высоты; см. пример подключения 7. Обычное колено для унитаза с отводом, для двойного подключения унитазов, следует использовать только для вертикального расположения, для предотвращения перелива с обеих сторон.

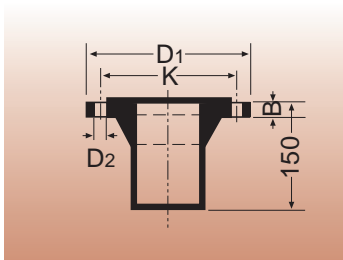


8. Напольный унитаз с бачком емкостью 4,5 или 6 литров, с пластиковым коленом DN 90, с соединителем Düker EK Fix DN 80 и тройником 45° DN 80.

Система подключения и канализационная система также выполнены из труб DN 80 (см. правила измерения на стр. 101).



Фланцевые переходники SML (FL).



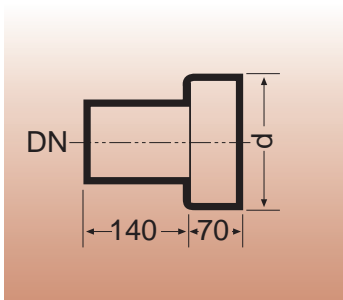
Переходник SML фланцевый DIN 19522 – 150 – FL

DN	D ₁	D ₂	B	K*	винты 8 шт.	кг	артикул
100	220	18	24	180	M16	6,2	665934
125	250	18	26	210	M16	8,4	665944
150	285	22	26	240	M20	10,3	665954
200	340	22	26	295	M20	14,5	665964

Винты и уплотнители в комплект поставки не входят

*8 отверстий, PN10 согласно стандарту DIN EN 1092-2

Переходник чугунный (E) для подключения керамических труб



Переходник SML DIN 19522 – 200 – E соединяющий керамические трубы с чугунными

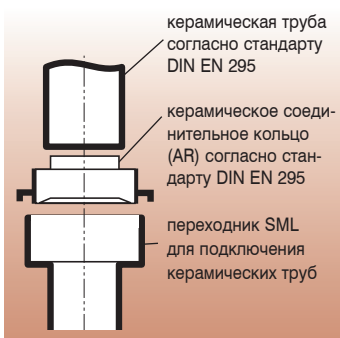
DN	d	кг	артикул
100	159 ± 2,0	4,9	664924
125	187 ± 3,5	6,7	664934
150	218 ± 3,5	9,7	664944

для данного соединения: DN 100 до 200 керамика – кольцо А или уплотнение Tecotect -Se-S

Внимание: Переходники будут укладываться под землей, рекомендуется использовать соответствующие фитинги системы TML или MLK- protec.

Подключения труб SML с другими жесткими трубами

Керамическая труба (при нормальной толщине стенки) для подключения SML DN 100 и 200

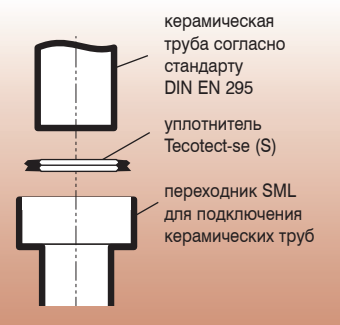


Керамическое кольцо DIN EN 295 (AR)

DN	артикул
100	100312
125	100313
150	100314
200	100315

Для подключения труб SML к керамическим трубам

Керамическая труба (номинальная толщина стенки), подключенная к трубе SML DN 250 и 300

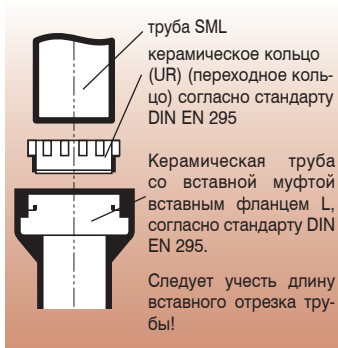


Уплотнитель Tecotect-se (S)

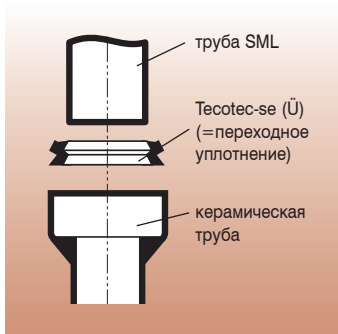
DN	артикул
100	102567
125	102568
150	102569
200	102570

Для подключения труб SML к керамическим трубам

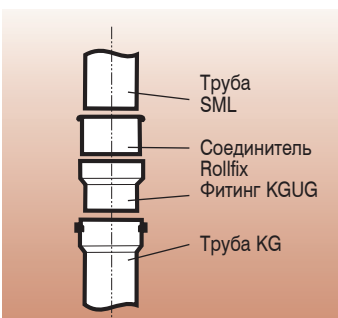
Труба SML, соединенная с керамической трубой со вставным фланцем L, согласно стандарту DIN EN 295
DN 100 до 200



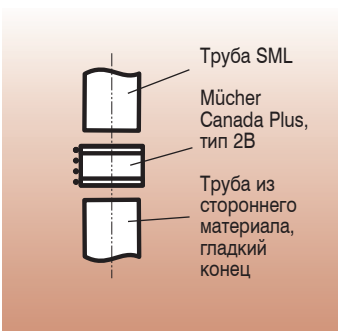
Труба SML, соединенная с керамической трубой (нормальная толщина стенки) без подготовленного уплотнителя DN 100 до 300



Труба SML, соединенная с канализационной трубой из ПВХ, с раструбной муфтой



Труба SML из различных трубных материалов (гладкий конец)



Керамическое кольцо DIN EN 295 (ÜR)

DN	артикул
100	100295
125	100296
150	100297

Для подключения трубы SML к керамической трубе с раструбной муфтой «L» согласно стандарту DIN EN 295-1, система соединений „F“.

Для подключения трубы SML DN 200 и DN 250 к керамической трубе с раструбной муфтой «K» согласно стандарту DIN EN 295-1, система соединений „C“, мы рекомендуем использовать переходное установочное кольцо фирмы Muecher (www.muecher.com).

Уплотнитель Tecotect-se (Ü)

DN	артикул
100	102573
125	102574
150	102575
200	102576

Для подключения трубы SML к керамической трубе без подготовленного уплотнителя.

Соединитель Rollfix и фитинг KGUG

DN	артикул
100	-
125	-
150	-
200	-

Информацию можно получить в фирме «Otto Haas KG», www.haas.de

Muecher Canada Plus, Тип 2B

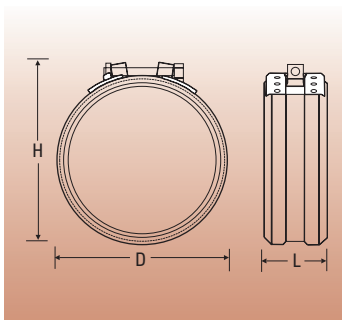
Большие номинальные внутренние диаметры и выбор материала.

В соединении с уравнивающим кольцом, в том числе, для различий внешнего диаметра до 100 мм

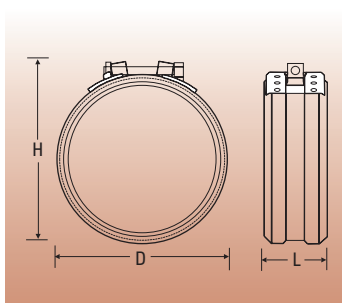
Информацию можно получить в фирме «Muecher Dichtungen GmbH & Co.KG.» www.muecher.com







!РЕКОМЕНДУЕМ!



!РЕКОМЕНДУЕМ!

**ДЛЯ УСТАНОВКИ В ГРУНТЕ
И НА ОТКРЫТОМ ВОЗДУХЕ**

Соединитель Dükorapid®

DN	D≈	H≈	L≈	артикул
50	71	83	47	218592
80	96	107	47	235494
100	123	135	47	214405
125	152	164	54	218594
150	177	189	54	218595

≈ максимальные размеры после установки

Соединитель с одним зажимным винтом

Профилированный зажимной хомут – материал:

Материал деталей замка:

Уплотнительный манжет, материал:
Устойчивость к воздействию продольных сил:
Размер винта:

Момент затяжки:

W2, стабилизированная хромированная сталь, 1.4510/1.4511 по стандарту DIN EN 10088; натяжной замок 1.4301 или 1.4510/1.4511, винт, четырёхгранная стальная гайка с цинк-ламельным покрытием, подкладка 1.4301 по стандарту DIN EN 10088-2 ЭПДМ

до 0,5 бар
шестигранный винт с цилиндрической головкой; DN 50 – 150: M 8; DN 200: M 10
DN 50-150: 18 Нм; DN 200: 28 Нм;
при схождении натяжных головок больше не затягивать!

Со знаком качества RAL GEG

RAL

GÜTEZEICHEN



Entwässerungstechnik Guss

Инструкции по установке: см. стр. 87

Соединитель Dükorapid® Inox

DN	D≈	H≈	L≈	артикул
50	71	83	47	240610
80	96	107	47	240614
100	123	135	47	240615
125	152	164	54	240616
150	177	189	54	240617
200	230	240	62	240618

≈ максимальные размеры после установки, DN 250 и 300 по запросу

Соединитель с одним зажимным винтом для прокладки в грунте (без дополнительной коррозионной защиты) или на открытом воздухе. Указание: При особенно агрессивной почве может потребоваться дополнительная коррозионная защита (например, термоусадочный шланг).

Профилированный зажимной хомут – материал:

Материал деталей замка:

Уплотнительный манжет, материал:
Устойчивость к воздействию продольных сил:
Размер винта:

Момент затяжки:

W5, аустенитная хромоникелевая сталь, 1.4404 по стандарту DIN EN 10088-2; натяжной замок 1.4404 по стандарту DIN EN 10088-2, винт, четырёхгранная гайка A4; подкладка 1.4404 по стандарту DIN EN 10088-2 ЭПДМ

до 0,5 бар
шестигранный винт с цилиндрической головкой;
DN 50-150: M 8, DN 200: M 10
DN 50-150: 18 Нм; DN 200: 28 Нм
при схождении натяжных головок больше не затягивать!

Со знаком качества RAL GEG

RAL

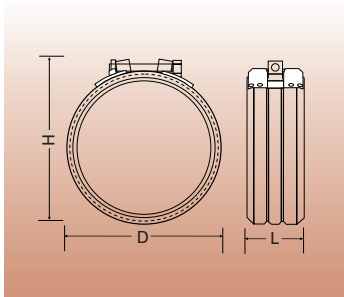
GÜTEZEICHEN



Entwässerungstechnik Guss

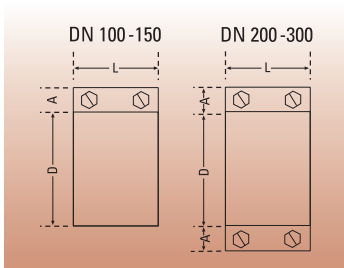
Инструкции по установке: см. стр. 87





!РЕКОМЕНДУЕМ!

ДЛЯ УСТАНОВКИ В ГРУНТЕ
И НА ОТКРЫТОМ ВОЗДУХЕ



Начиная с DN 200 из двух частей

Соединитель Rapid Inox

DN	D≈	H≈	L≈	артикул
50	70	80	39,5	234826
80	95	105	39,5	235472
100	125	135	45,4	234828
125	147	162	54,5	234829
150	172	187	54,5	234830
200	227	244	70,0	234831
250	292	305	115	234832
300	344	358	115	234833

Соединитель с одним винтом, предназначен для систем, прокладываемых в грунте, без дополнительной антикоррозионной защиты, а также для систем, прокладываемых на открытом воздухе. Рекомендация: в случае особенно агрессивного грунта может возникнуть необходимость использования дополнительной антикоррозионной защиты (например, шланга, термоусадочной муфты).

Профилированный зажимной хомут – материал:

W5, аустенитная хромоникелевая сталь, 1.4571 по стандарту DIN EN 10088-2; натяжной замок 1.4571 винт, подкладка четырёхгранная гайка A4; ЭПДМ; для сточных вод, содержащих нефть, жир, растворители и бензин по запросу поставка из синтетического каучука NBR

Материал деталей замка:
Уплотнительный манжет, материал:

Устойчивость к воздействию продольных сил:
Размер винтов:
Момент затяжки:
Маркировка: W5 на профилированном хомуте

Инструкции по установке: см. стр. 87

Соединитель CV

DN	A	B	D≈	L	артикул
50	14	22,5	65	48	659436
80	14	22,5	88	48	235859
100	18	25,5	115	54	659438
125	18	31	140	65	659439
150	18	31	170	65	659440
200	18	37	220	78	659441
250	18	37	286	78	659442
300	18	37	338	78	659443

≈ максимальные размеры после установки

Соединитель с двумя винтами. Для монтажа полностью раскрывается, обеспечивая возможность установки в местах с очень ограниченным пространством. Не рекомендуется использовать на участках, подпадающих под требования противопожарной защиты.

Материал зажимного хомута:

стабилизированная хромированная сталь, материал 1.4510/ 1.4511 по стандарту EN 10088-2

Материал деталей замка:

оцинкованная сталь

Уплотнительный манжет, материал:

ЭПДМ

Устойчивость к воздействию продольных сил:

отсутствует; при монтаже с когтевым хомутом:

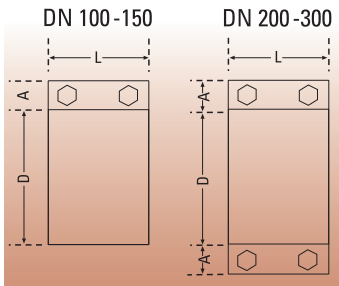
Размер винтов:

DN 50 – 200 5 бар, DN 250 – 300 3 бар
шлицевые шестигранные винты M8, ширина зева ключа 10

Момент затяжки:

DN 50-80: 6-8 Нм; DN 100-150: 10-12 Нм; DN 200-300: 15-20 Нм

Инструкции по установке: см. стр. 88



Начиная с DN 200 из двух частей

Соединитель CE

DN	A	B	D \approx	L	артикул
50	14	22,5	65	48	100240
100	18	25,5	115	54	100185
125	18	31	140	65	100237
150	18	31	170	65	100241
200	18	37	220	78	100186
250	18	37	286	78	100187
300	18	37	338	78	100188

\approx максимальные размеры после установки

Соединитель с двумя винтами.

Для монтажа в грунте (только с дополнительной антикоррозионной защитой).

Материал зажимного хомута:

W4, аустенитная хромоникелевая сталь, 1.4301 по стандарту DIN EN 10088-2; замок – аустенитная хромоникелевая сталь, 1.4301/1.4541 по стандарту DIN EN 10088 винты A4

Материал деталей замка:

ЭПДМ

Уплотнительный манжет, материал:

Устойчивость к воздействию продольных сил:

отсутствует; при монтаже с когтевым хомутом:

DN 50 – 200 5 бар, DN 250 – 300 3 бар
шестигранные винты M8, ширина зева ключа 13
DN 50: 6-8 Нм; DN 100-150: 10-12 Нм;
DN 200-300: 15-20 Нм

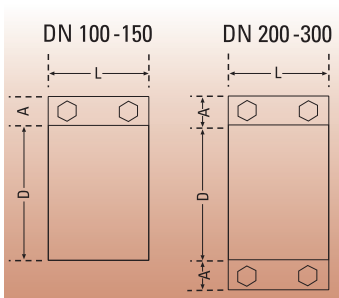
Размер винтов:

Момент затяжки:

Маркировка:

CE, W4

Инструкции по установке: см. стр. 88



Начиная с DN 200 из двух частей

Соединитель CV Inox

DN	A	D \approx	L	артикул
100	18	115	54	239777
125	18	140	65	239778
150	18	170	65	239779
200	18	220	78	239780
250	18	286	78	239781
300	18	338	78	239782
DN 400 до 600 по запросу				

\approx максимальные размеры после установки

Соединитель с двумя винтами для осуществления водоотвода под мостом с помощью труб и фасонных частей MLB компании Düker.

Материал зажимного хомута:

W5, аустенитная хромоникелевая сталь, № материала 1.4571 по стандарту DIN EN 10088-2; замок 1.4571 по стандарту DIN EN 10088-2

Материал деталей замка:

винты A4

Уплотнительный манжет, материал:

ЭПДМ

Устойчивость к воздействию продольных сил:

–

Размер винтов:

шестигранные винты M 8, SW13

Момент затяжки:

вручную

Маркировка:

CV Inox, 1.4571 - W5

Инструкции по установке: см. стр. 88

Поставка по запросу.



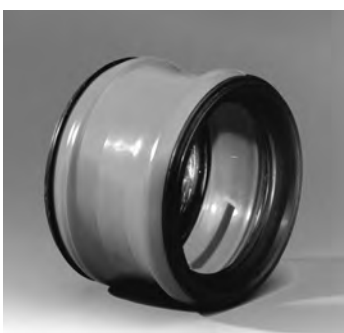
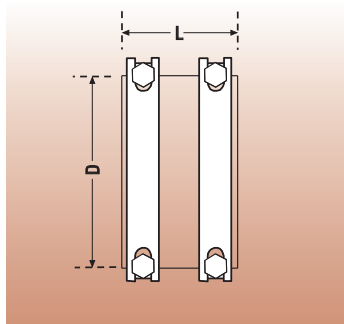


Соединитель Dükер CE с двумя кольцами

DN	D	D2	L	артикул
400	431	445	110	100307

Соединитель с двумя винтами.
Для монтажа в грунте (только с дополнительной антикоррозионной защитой).

Материал зажимного хомута: W4, хромоникелевая сталь , № материала 1.4301
 Материал деталей замка: хромоникелевая сталь, 1.4301
 Уплотнительный манжет, материал: ЭПДМ
 Устойчивость к воздействию продольных сил: –
 Размер винтов: шестигранные винты М 10
 Момент затяжки: затягивать накрест, 35-40 Нм



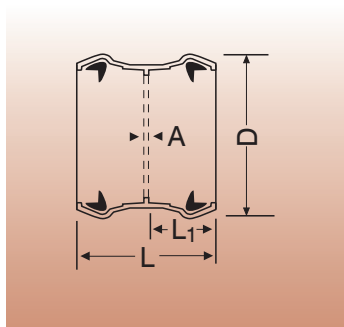
Соединитель SVE

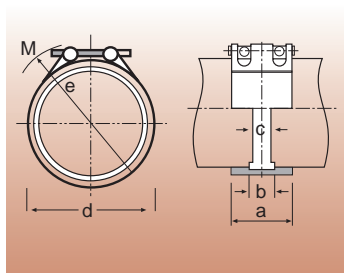
DN	D	L	L1	A	артикул
50	77	60	29	2	659468
80	103,5	65,5	32	2	235483
100	134	82	39,5	3	659478
125	161	103	50	3	659479
150	186	103	50	3	659480
200	238	114	55,5	3	659481

Муфтовое соединение для прокладки в грунте.

Номер сертификата: Z-42.5-273
 Материал: полипропилен-СО
 Материал деталей замка: –
 Уплотнительный манжет, материал: манжетный уплотнитель NR-SBR
 Устойчивость к воздействию продольных сил: –
 Размер винтов: –
 Момент затяжки: –

Инструкции по установке: см. стр. 93



**Соединитель Connect-F Inox**

DN	a	b	c	≈d	≈e	артикул
100	98	40	25	130	150	234834
125	113	50	35	165	195	234835
150	113	50	35	185	215	234836
200	138	74	35	240	270	234837
250	138	74	35	305	335	234838
300	138	74	35	360	390	234839
400	139	74	35	460	490	234840
500	140	74	35	565	595	234841
600	139	74	35	665	695	234842

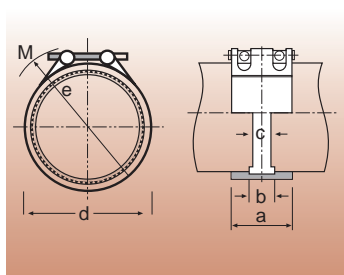
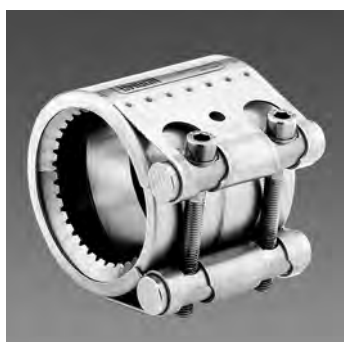
≈ максимальные размеры после установки

Соединитель для прокладки в грунте или на открытом воздухе.

Указание: При особенно агрессивной почве может потребоваться дополнительная коррозионная защита (например, термоусадочный шланг).

Материал зажимного хомута:	1.4571
Материал деталей замка:	болт 1.4401, винт 1.4404
Уплотнительный манжет, материал:	ЭПДМ
Устойчивость к воздействию продольных сил:	–
Размер винтов:	DN 100: M 8; DN 125 – 150: M 10; DN 200 – 600: M 12
Момент затяжки:	указано на заводской табличке

Инструкции по установке: см. стр. 89

**Соединитель Connect-G Inox**

DN	a	b	c	≈d	≈e	артикул
50	78	29	17	85	105	234843
80	98	40	25	105	125	235482
100	98	40	25	130	150	234845
125	115	50	35	165	195	234846
150	115	50	35	185	215	234847
200	140	67	35	240	270	234848
250	140	67	35	305	335	234849
300	140	67	35	360	390	234850
400	142	67	35	460	490	234851
500	142	67	35	565	595	234852
600	142	67	35	665	695	234853

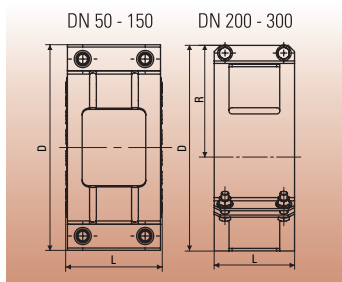
≈ максимальные размеры после установки

Соединитель предназначен для систем, прокладываемых в грунте, а также на открытом воздухе. Рекомендация: в случае особенно агрессивного грунта может возникнуть необходимость использования дополнительной антикоррозионной защиты (например, термоусадочный шланг).

Материал корпуса:	корпус 1.4571, когтевое кольцо 1.4310
Материал деталей замка:	болт 1.4401, винт 1.4404
Уплотнительный манжет, материал:	ЭПДМ
Устойчивость к воздействию продольных сил:	DN 50 – 400: до 10 бар; DN 500: до 6 бар; DN 600: до 4 бар
Размер винтов:	DN 50: M 8; DN 80 – 100: M 10; DN 125 – 150: M 12;
DN 200 – 600: M 16	
Момент затяжки:	указано на заводской табличке

Инструкции по установке: см. стр. 89





Усиливающий хомут Düker Kombi-Kralle

DN	D	L	R	артикул
50	124	72	-	235360
80	149	72	-	235498
100	180	85	-	235280
125	210	98	-	235315
150	230	98	-	235316
200	287	111	140	235281
250	367	130	180	216888
300	419	130	208	100304

Хомут для защиты от воздействия продольных сил, для всех соединителей Rapid и CV/CE.

Материал корпуса: оцинкованная сталь
 Материал деталей замка: оцинкованная сталь
 Устойчивость к воздействию продольных сил: DN 50-100: до 10 бар; DN 125-150: до 5 бар; DN 200: до 3 бар; DN 250-300: до 1 бар
 (Внимание: для CV/CE указано в описании данных соединителей!)
 Размер винтов: DN 50-150 Z шестигранные винты с цилиндрическими головками; DN 50-80: M 8 x 30, DN 100-150: M 10 x 40. DN 200-300 шестигранные винты с подкладками и гайками с ограничением; DN 200: M 10 x 40, DN 250-300 M 12 x 40
 Момент затяжки: DN 50-80: 30 Нм; DN 100: 40 Нм, DN 125: 50 Нм; DN 150-300: 60 Нм

Наша рекомендация

При повышенном внутреннем давлении

Инструкции по установке: см. стр. 90

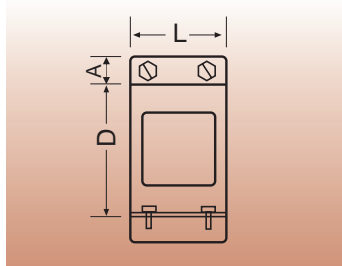
Усиливающий хомут Düker – Kralle

DN	A	D	L	артикул
400	30	460	160	100305

Хомут для защиты от воздействия продольных сил для соединителя с двумя кольцами CE.

Материал корпуса: оцинкованная сталь
 Материал деталей замка: оцинкованные
 Устойчивость к воздействию продольных сил: до 1 бар
 Размер винтов: шестигранные винты с подкладками и гайками с ограничением; оцинкованные M 12 x 40 5.6
 Момент затяжки: 65 – 70 Нм

Инструкции по установке: см. стр. 90





Соединитель Düker EK Fix

DN	D1	D2	D3	D4	D5	L	L1	L2	Ø соединителя	артикул
50	72	56	30	57	68	63	19	40	40–56	100270
80	92	75	41	81	91	83	20	55	56–75	236756
80*	108	90	41	81	91	88	20	60	75–90	235346
100	128	110	78	108	118	95	21	65	104–110	100272
125	145	125	90	132	145	103	21	75	125	100273

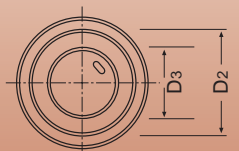
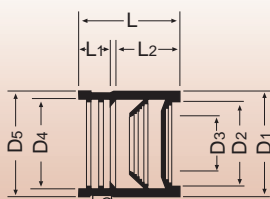
* Подключение пластиковых соединителей DN 90 к чугунным трубам DN 80 допускается только для соединительных отводов или труб унитаза!

Для подключения труб из ПЭ-НД/ПП к системам SML.

Номер сертификата: Z-42.5-299
 Материал: ЭПДМ
 Материал деталей замка: W2, лента с червячной резьбой и корпус из хромированной стали 1.4016, винт хромированный (шестивалентный хром)

Устойчивость к воздействию продольных сил: –
 Размер винтов: крестообразный винт, размер ключа 7
 Момент затяжки: приблизительно 2 НМ
 Глубина соединителя: DN 50: 42 мм; DN 80: 55 – 60 мм; DN 100: 65 мм; DN 125: 75 мм

Инструкции по установке: см. стр. 91



Соединитель Konfix Multi

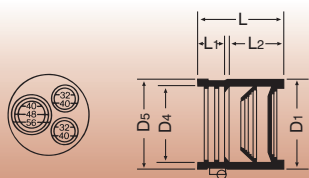
DN	D1	D2	D3	D4	D5	L	L1	глубина вставки	артикул
100	134 соединения – см. рис.			108	116	90,5	35,5	40	100030

Для подключения труб из других материалов к системам SML, до 3 отдельных подключений.

Номер сертификата: Z-42.5-240
 Материал: ЭПДМ
 Материал деталей замка: лента и корпус с червячной резьбой из хромированной стали 1.4016, оцинкованный стальной винт

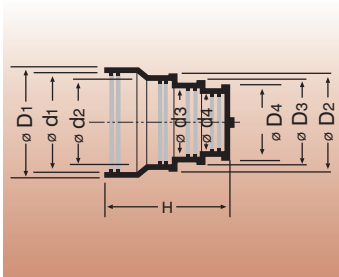
Устойчивость к воздействию продольных сил: –
 Размер винтов: червячный винт SW7
 Момент затяжки: 5,0 + 0,5 Нм

Инструкции по установке: см. стр. 91



Другие варианты подключения пластиковых труб к системам SML возможны, например, с помощью переходной муфты MAC компании Muecher, www.muecher.com





Соединитель Multiquick

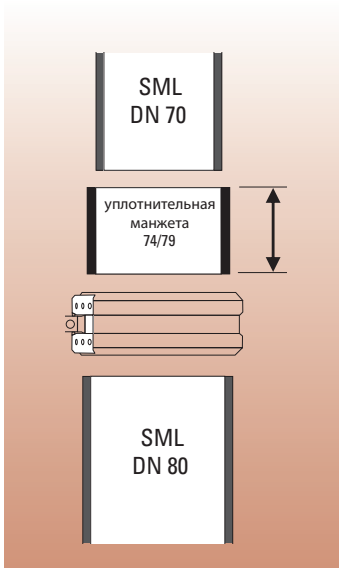
DN	ØD1	ØD2	ØD3	ØD4	Ød1	Ød2	Ød3	Ød4	H	артикул
100x70	117	111	101	81	108	104	93	74	107	234859

Переходник для труб SML диаметром DN 100 или чугунных фланцевых труб типа GA и LNA DN 100 наружным диаметром не более 115 мм, для присоединения других материалов с наружным диаметром 72-110 мм.

Номер сертификата: Z-42.5-240
 Материал: ЭПДМ
 Материал деталей замка: лента и корпус с червячной резьбой из хромированной стали 1.4016, оцинкованный винт из стали

Устойчивость к воздействию продольных сил: -
 Размер винтов: червячный винт SW7
 Момент затяжки: 5,0 + 0,5 Нм

Инструкции по установке: см. стр. 92



Переходной соединитель

DN	D~	H~	L	L1	артикул
70 x 80	96	107	47	30	235347

~максимальные размеры после установки

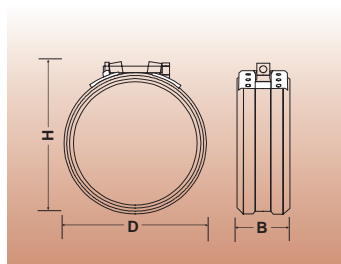
Переходник для соединения труб и фасонных частей SML DN 70 с DN 80.

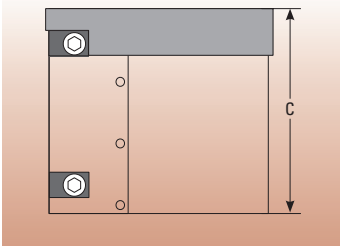
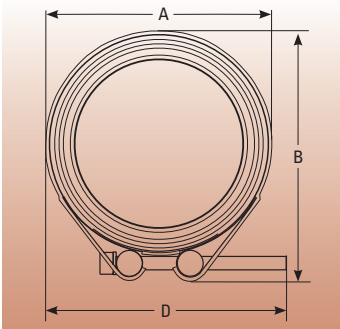
Материал зажимного хомута: W2, стабилизированная хромированная сталь, 1.4510/1.4511 по стандарту DIN EN 10088-2; замок 1.4301 или 1.4510/1.4511

Материал деталей замка: винт и четырёхгранная стальная гайка с цинк-ламельным покрытием, подкладка 1.4301 по стандарту DIN EN 10088-2

Уплотнительный манжет, материал: ЭПДМ
 Устойчивость к воздействию продольных сил: -
 Размер винтов: винт M8 с цилиндрической головкой с шестигранным внутренним отверстием 6 мм
 Момент затяжки: 18 Нм

Инструкции по установке: см. стр. 93





Соединитель противопожарный BSV 90 Düker

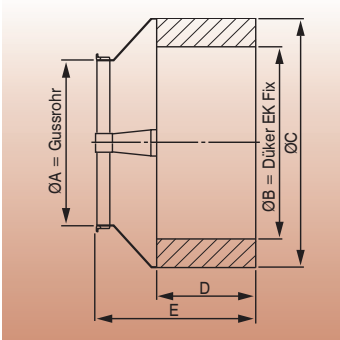
DN	A~	B~	C	D~	DN отверстие	артикул
80	106	115	135	125	160	237693
100	133	145	135	140	180	237694
125	160	175	150	155	200	237695
150	188	198	150	170	240	237696

~ максимальные размеры после установки

Двухвинтовой соединитель по стандарту DIN EN 877 для установки потолочных соединений с системами противопожарной защиты для прокладки с чугунными трубами и смешанных инсталляций.

Разрешение:	Общий допуск строительного надзора (abZ), выданный немецким институтом строительной техники (DIBt) Z-19.17-1893
Материал корпуса:	Стабилизированная хромированная сталь, 1.4510/1.4511 по стандарту DIN EN 10088-2
Материал деталей замка:	Оцинкованная сталь
Уплотнительный манжет, материал:	ЭПДМ
Материал пластиковой вкладки:	ПЭ-НД/ПП
Вспенивающийся материал:	Распыленный графит на стекловолоконной ткани, люминесценция при температуре примерно около 150°C
Устойчивость к воздействию продольных сил:	-
Размер винтов:	M 8
Момент затяжки:	DN 80: 15 Нм, DN 100-150: 15 Нм

Верхняя часть с установленными на внешней стороне люминесцентными полосами должна располагаться в перекрытии на глубине 20-40 мм, оставшаяся часть должна выступать из перекрытия. Более подробную информацию можно найти в прилагаемой к продукту инструкции по монтажу или в Общем допуске строительного надзора (abZ), выданном немецким институтом строительной техники (DIBt) Z.19.17-1893.



Доыма Curaflam® Konfix Pro

DN	Тройник для чугунной трубы или Düker EK Fix	Ø пластмассовая Труба, мм	A	B	C≈	D	E≈	артикул
50	50	45-56	58	72	105	45	74	240317
100	70	56-75	78	92	145	65	92	240318
		56-75	83	108	145	65	96	
		75-90	83	108	145	65	96	
		104-110	110	128	165	65	105	

≈ примерные размеры после установки

Противопожарная система перегородок для монтажа с помощью соединителя EK Fix компании Düker для смешанных инсталляций (чугунная водосточная труба/пластмассовый соединительный трубопровод).

Номер сертификата:	Общий допуск строительного надзора (abZ), выданный немецким институтом строительной техники (DIBt) Z-19.17-2074
Материал корпуса:	сталь с порошковым напылением
Материал деталей замка:	оцинкованная сталь
Вспенивающийся материал:	Intusit pro
Объем поставки:	Curaflam® Konfix Pro и червячный хомут; инструкция по монтажу и заводская табличка с противопожарной информацией



Соединители SML: рекомендованные сферы применения

		Номинальный диаметр DN	Устойчивость к воздействию продольных сил, до ... бар	В здании, в шахте, в пристенной конструкции
1.	Соединитель Dükorapid®	50 – 200*	0,5	
2.	Соединитель Dükorapid® Inox	50 – 200*	0,5	
3.	Соединитель Rapid Inox	50 – 200* / 250 – 300	0,5/0,3	
4.	Соединитель Düker CV	50 – 300	–	
5.	Соединитель CE	50 – 300	–	
6.	Соединитель CV Inox	100 – 600	–	
7.	Соединитель CE Düker с двумя кольцами	400	–	
8.	Соединитель Connect-F Inox	100 – 600	–	
9.	Соединитель Connect-G Inox	50 – 400 / 500/ 600	10/6/4	
10.	Соединитель SVE	50 – 200	–	
11.	Соединитель EK Fix Düker	50 – 125	–	
12.	Соединитель Multiquick	100	–	
13.	Усиливающий хомут Düker Kombi-Kralle	50-100/125-150/200/250-300	10/5/3/1	
14.	Усиливающий хомут Düker для соединителя CE с двумя кольцами	400	1	

В случае неясности просьба обращаться на завод.

*DN 200: Усиливающий хомут в месте смены направления

В бетоне плите фундамен- та	Для прокладки в грунте	На открытом воздухе	Отвод воды с кровли, например, в системе низкого давления	Пластиковые соеди- нители для колодца ливнеприёмника	Соединители для пластиковых труб
	*				
	*				

* С антикоррозионной защитой, например, петролатумной лентой фирмы Denso (DENSO® Plast, возможно, вместе с DENSO® Mastic PF)





Правила по монтажу и прокладке соединителей производства Düker

Канализационные и вентиляционные системы, как правило, проектируются как гравитационные безнапорные системы. Тем не менее, это не исключает возникновения давления при определенных условиях эксплуатации.

Стандарты, регулирующие прокладку систем, содержат следующие положения:

DIN EN 12056-1, п. 5.4.2, Водо- и газонепроницаемость

Канализационные системы должны быть водо- и газонепроницаемыми в случае возникновения эксплуатационного давления в трубопроводах. Никакие запахи или канализационные газы не должны попадать в помещения из внутренних трубопроводов зданий.

DIN 1986-100: 2008-05, п. 6.1.2 Герметичность канализационных систем и соединений

Канализационные системы должны сохранять герметичность в случае возникновения внутреннего и внешнего давления, составляющего до 0,5 бар ниже взаимного воздействия между системами и окружающей средой.

DIN EN 12056-5, п. 6.3, Крепежные и опорные системы

Системы, не имеющие соединителей, переносящих воздействие продольных сил, должны быть соответствующим образом закреплены или иметь такие опоры, чтобы соединитель не мог раскрыться в процессе эксплуатации. Следует учесть возникающие в таких случаях силы противодействия.

DIN 1986-100: 2008-05, п. 6.1.3 защита системы от разъединения

В системах, не оборудованных переносящими воздействие продольных сил соединителями, в которых, согласно проекту, существует или, вследствие перегрузки, может возникнуть внутреннее давление, трубы, особенно в местах смены направления, следует соответствующим образом защитить от разъединения и деформаций. (...) Промежутки между опорами системы, а также между средствами защиты от разъединения и боковых отклонений, следует определять в соответствии с инструкцией производителя системы по монтажу.

Согласно стандарту **DIN EN 877** (трубы и фитинги чугунные, их соединители и дополнительное оборудование, предназначенное для отвода воды из зданий), **п. 4.7.5 Водонепроницаемость**, в соединителях в условиях испытаний под внутренним гидростатическим давлением не может возникать видимых признаков негерметичности:

- относительно всех элементов проводится обязательный контроль сил растяжения, то есть защищенности труб от разъединения,
- соединители диаметром до DN 200, при прямолинейной прокладке или при отклонении 3°: до 5 бар,
- соединители диаметром более DN 200, при прямолинейной прокладке или при отклонении 1°45': до 3 бар,
- соединители под срезающей нагрузкой диаметром DN 10, в Ньютонах, при прямолинейной прокладке: до 1 бар,
- соединители, которые, ввиду их назначения и метода монтажа подвергаются воздействию незначительного давления, при прямолинейной прокладке или при отклонении 3°: до 0,5 бар,
- соединители с элементами сантехники: до 0,1 бар.

Поскольку испытания проводятся без воздействия сил растяжения, данные контрольные давления нельзя переносить непосредственно на системы, устанавливаемые в зданиях. В процессе монтажа герметичность под давлением менее существенна, чем устойчивость соединителей к воздействию продольных сил и сведения относительно возможных решений и средств, которые будут способствовать достижению устойчивости к воздействию продольных сил. К таковым относятся когтевые хомуты, крепления, опоры и т.д. Необходимые указания приведены в таблице на стр. 82-83.

Требования к прокладке и допустимым нагрузкам для соединителей SML компании Düker

Относительно канализационных систем, которые могут подвергаться воздействию давления свыше 0,5 бар, в соответствии со стандартом DIN 1986-100, п. 6.1.3., следует учесть особые требования. Это, в частности, касается:

- систем в местах аккумуляции стока
- участков перегрузок ливневой канализации внутри зданий
- систем под давлением
- сточных канализаций, проходящих через несколько подземных этажей, без других возможностей отвода воды
- систем канализационных подъемных устройств под давлением

Системы в местах аккумуляции стоков

Давление, возникающее вследствие аккумуляции стоков в канализационной системе, может привести к разъединению соединителей. В связи с этим, при исполнении систем, расположенных ниже области аккумуляции стоков, необходимо придерживаться следующих правил:

Стоки с давлением до 0,5 бар: соединители Rapid компании Düker диаметром от DN 100 до DN 150 не требуют использования дополнительных средств. Соединители Rapid диаметром DN 200 должны дополнительно укрепляться соответствующими усиливающими хомутами компании Düker.

Стоки с давлением выше 0,5 бар: все соединители производства компании Düker следует дополнительно укреплять соответствующими усиливающими хомутами.

Канализационные системы, подключенные к обще-сливной канализации: все соединители компании Düker следует дополнительно укреплять соответствующими усиливающими хомутами.



Безнапорные дождевые коллекторы

В этом вопросе стандарт DIN 1986-100, п. 6.3.1 устанавливает: Ливневая канализация, проходящая внутри зданий, должна выдерживать давление, возникающее в случае засорения. (...) (см. также стандарт DIN EN 12056-3, п. 7.6.4)

В вертикальных дождевых коллекторах, открытых сверху, водяной столб, в том числе при засорении, не может воздействовать как продольная сила. В этом случае трубы должны быть защищены достаточным креплением от изгиба из-за продольной нагрузки.

Сборные и соединительные коллекторы ниже уровня кровли обжимать усиливающими хомутами не требуется.

В местах деформации, изменении направления, а также сборные дождевые коллекторы в нижней сфере и фасонные части трубопровода ниже уровня обратного подпора соединения необходимо усилить с помощью подходящих усиливающих хомутов.

В высотных домах выше 22 м необходимо учитывать:

Стандарт DIN 1986-100, п. 6.3.1: (...) Для высотных домов выше 22 м при согласовании с проектировщиком/архитектором и с учётом потенциальной опасности от давления в дождевых коллекторах, возможно, следует предпринять особые меры для обеспечения более высокого нормативного сопротивления, чем для 22 м.

Прокладка трубопроводов должна осуществляться в соответствии с инструкциями по прокладке компании Düker.

Системы для напорного потока

В данном случае просьба соблюдать указания, приведённые на страницах 104, 105.

Трубопроводы бытовой канализации, проложенные через несколько подземных этажей

Если в нескольких этажах отсутствуют места спуска воды, то в этом случае перепад давления соответствует перепаду давления в безнапорных дождевых коллекторах в здании и, таким образом, должны быть приняты соответствующие меры.

Напорные трубопроводы

Напорные трубопроводы можно выполнять из труб Düker SML и фасонных деталей с соединителями типа Rapid и Kombi-Kralle/ Record-Kralle до DN 100.

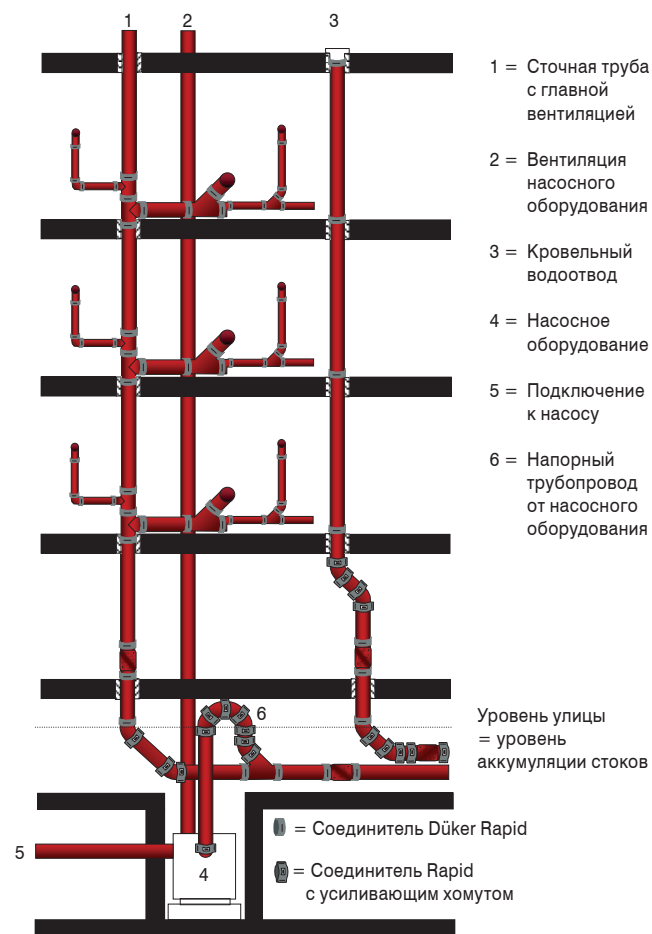
Допустимая нагрузка давлением в обоих случаях составляет максимум 10 бар. Причиной применения соединителей до 10 бар является то, что при отключении насосов, как правило, возникают толчки, которые могут многократно превышать напор насоса.

Во избежание гидроударов рекомендуется использовать плавающие запорные обратные заслонки с противовесом, предлагаемые изготовителями насосного оборудования. В целом рекомендуется устанавливать компенсаторы – во избежание передачи вибрации подъёмного оборудования на напорный трубопровод.

Крепление необходимо выполнять согласно инструкциям по прокладке компании Düker. Трубные хомуты должны устанавливаться непосредственно на стене или перекрытии, или (при больших промежутках) на соответствующей шине либо готовых кронштейнах. Резьбовое соединение трубных хомутов должно составлять M 16.

Переходники не следует использовать непосредственно на напорном трубопроводе насосного оборудования (эластичное трубное соединение).

В случае неясности мы рекомендуем сделать запрос на завод или обратиться к производителю насосного оборудования.



Dükorapid® / Dükorapid® Inox / Rapid Inox



Dükorapid®/Dükorapid® Inox



Rapid Inox

Инструкция по монтажу:



1. Собранный соединитель надеть на край трубы или на фасонную часть до среднего дистанционного кольца, отделяющего уплотнитель.



2. Конец следующей трубы или фасонную часть вставить в соединитель с противоположной стороны.



3. Шестигранный винт прикрутить при помощи ключа, ручного или аккумуляторного шурупверта.

Инструкция по монтажу: Rapid Inox DN 250 - 300:



1. Уплотнительную часть соединения надеть на окончание трубы до среднего дистанционного кольца.



2. Конец следующей трубы или фасонную часть вставить в уплотнительную часть соединителя с противоположной стороны.



3. Соединитель раскрыть на ширину трубы (максимум в два раза до 120 % внешнего диаметра трубы) и установить на уплотнитель.



4. 6. Винт с шайбой установить в натяжное устройство.



5. Шестигранный винт прикрутить при помощи ключа, ручного или аккумуляторного шурупверта до схождения затяжных головок.

Dükorapid®:

DN 50 - 150: 18 Нм; DN 200: 28 Нм, при схождении натяжных головок больше не затягивать.

Rapid Inox:

до схождения затяжных головок



Соединитель CV / CE / CV Inox



Инструкция по монтажу:



1. Сначала надеть резиновое уплотнение на нижнее окончание трубы таким образом, чтобы дистанционное кольцо резинового уплотнения легло на торец трубы.



2. Вывернуть свободный конец уплотнения наружу.



3. Поместить следующую трубу или фасонную часть прямо на внутренний буртик уплотнения и завернуть часть уплотнения.



4. Установить металлический хомут вокруг резинового уплотнения.



5. Наживить оба винта и равномерно затянуть. Обе планки хомута должны оставаться параллельными, для предотвращения перекоса хомута.

Инструменты: шуруповёрт, ключ, храповая муфта, электрическая дрель.

Момент затяжки:

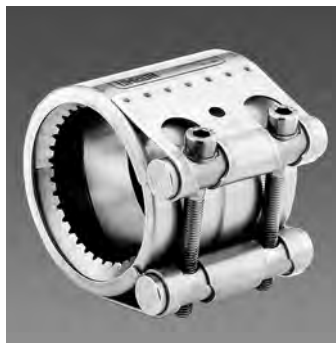
DN 50–80:	6–8 Нм
DN 100–150:	10–12 Нм
DN 200–300:	15–20 Нм



Connect-F Inox/Connect-G Inox

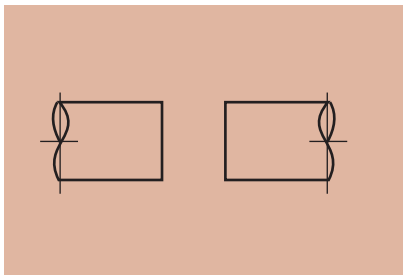


Connect-F: не устойчив к осевым нагрузкам; выдерживает давление до 10 бар при соответствующем креплении трубы с неподвижными опорами, гасящими осевые нагрузки.

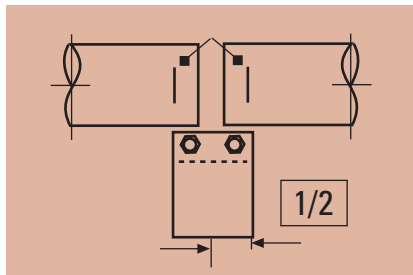


Connect-G: устойчив к осевым нагрузкам до 10 бар.

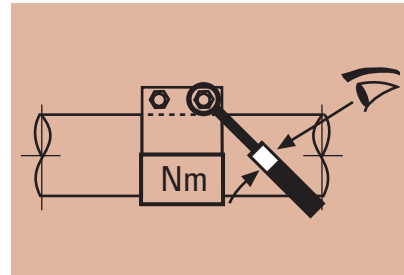
Инструкция по монтажу



1. Удалить налипшую грязь и тщательно очистить концы трубы, попадающие в зону уплотнения.



2. Отметить половину длины соединителя на каждом из концов трубы.



3. Надеть соединитель на концы труб и выровнять по отметкам. Равномерно затянуть винты при помощи отвертки или шуруповерта. Соединитель Connect-G нельзя вращать после того, как зубья вошли в трубу. Затянуть винты динамометрическим ключом, в соответствии с данными на заводской табличке (см. соединитель).



Kombi-Kralle / Düker Kralle



Усиливающий хомут Kombi-Kralle

Хомут защищает от воздействия продольных сил, для всех соединителей Rapid, CV и CE, для давления более 0,5 бар.

Необходимое сопротивление осевым нагрузкам для труб и фасонных частей SML достигается путем применения дополнительных усиливающих хомутов «кралле».

Эти хомуты компенсируют осевую нагрузку, которая может возникнуть при возрастании внутреннего давления в трубопроводе до 10 бар (см. таблицу) =100 м водяного столба.

Это означает, что трубы SML и фасонные части, дополнительно соединенные при помощи хомутов, не будут разъединяться под воздействием внутреннего давления, без необходимости применения специального крепежа.

При дополнительном внутреннем давлении на трубы и фасонные части просьба соблюдать информацию в таблице на странице 43; для соединителей CV и CE – на странице 74-75.

Кроме того, соблюдайте указания на страницах 82 – 83.

Инструкции по монтажу:

1. Сегменты с зубцами должны равномерно охватывать трубу с соединителем. Для этого следует соединить сегменты винтами вручную как можно плотнее. Следите за тем, чтобы зубья не касались металлического хомута соединителя.
2. Затем следует крест-накрест затянуть винты, чтобы части соединителя были параллельны, а расстояния между частями хомута по возможности везде были одинаковы. Точно соблюдайте величину крутящего момента в соответствии с данными таблицы и для каждого винта, даже если элементы плотно прилегают друг к другу и при меньшем крутящем моменте.

Наименование	DN	Устойчивость к воздействию продольных сил до... бар	Кол-во сегментов	винты	Размер винтов	Момент затяжки Нм
Усиливающий хомут Kombi- Kralle	50	10	2	Винты с цилиндрической головкой, с шестигранным углублением	M 8x30	30
	80	10	2		M 8x30	30
	100	10	2		M 10x40	40
	125	5	2		M 10x40	50
	150	5	2		M 10x40	60
	200	3	3	Винты с шестигранной головкой, с шайбами* и гайками с блокировкой	M 10x30	60
	250	1	3		M 12x40	60
300	1	3	M 12x40		60	
Усиливающий хомут Düker Kralle	400	1	4		M 12x40	65 – 70

* Шайбы под винтами и гайками следует располагать в обязательном порядке!



Соединитель Düker EK Fix / Соединитель Konfix Multi



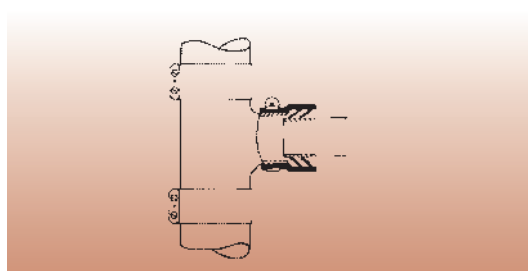
При помощи соединителя EK Fix компании Düker к сети SML от DN 50 до DN 125 могут просто и безопасно подключаться соединительные трубопроводы и отводные штуцеры из таких материалов, как полипропилен по стандартам DIN EN 1451-1 и DIN 19560-10 и ПЭ-НД по стандартам DIN EN 1519-1 и DIN 19535-10. Двойное манжетное уплотнение и большая глубина посадки способствуют высокой устойчивости соединительной трубы.

Материал: стойкий к горячей воде синтетический каучук ЭПДМ. Соединители Düker EK-Fix DN 100 и 125 приспособлены для подсоединения пластиковых крышных воронок.



Соединители
EK Düker Fix / Konfix Multi

Труба SML DN	Сточная труба наружный диаметр	Глубина вставки
50	40–56 mm	42
80	56–75 mm	55
80	75–90 mm	60
100	104–110 mm	65
125	125 mm	75



Соединитель Düker EK-Fix из ЭПДМ; хомут с червячной резьбой из хромированной стали 1.4016. Используется для соединения труб SML с трубами из других материалов.

Инструкция по монтажу



1. Соединитель Düker EK-Fix из ЭПДМ; хомут с червячной резьбой из хромированной стали 1.4016. Используется для соединения труб SML с трубами из других материалов.



2. При помощи клещей захватить и аккуратно оторвать заглушку так, чтобы образовалось отверстие.



3. Отметить на соединяемой трубе глубину входа. Покрывать антиадгезионным средством и вставить трубу в отверстие.



4. Изображение пластиковой трубы приведено только для примера. При помощи соединителя EK-Düker-Fix к трубе SML можно подключать канализационные трубы с указанными диаметрами, из любого материала. Внимание: следует учитывать данные в таблице диаметров для подключения.

(Только для соединителей Konfix Multi: используйте нож для вырезания соответствующей заглушки на торце соединителя, чтобы размер отверстия подходил к соответствующему наружному диаметру присоединяемой к системе SML трубы. При этом не повредите лепестки внутренних уплотнений соединителя.)

Внимание!

Подключаемая труба должна быть закреплена, для предотвращения разрыва под воздействием внутреннего давления.



Соединитель Multiquick

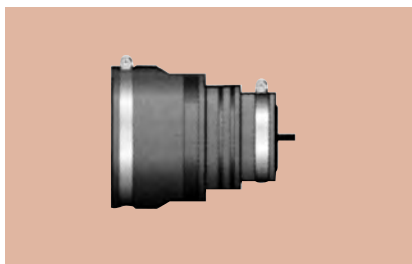


Возможность соединения:

Трубы и фасонные части системы Düker SML с наружным диаметром от 109 до 112 мм (допуск для труб SML компании Düker диаметром 100) могут соединяться с трубами из других прочных материалов с наружными диаметрами от 72 до 110 мм при помощи соединителя Multiquick. Соединитель также позволяет соединять трубы и фасонные части системы Düker SML диаметром 109-112 мм с трубами LNA или GA с наружным диаметром до 115 мм.

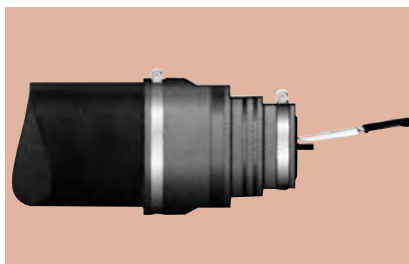
Соединитель поставляется с двумя идентичными фиксирующими хомутами с червячной резьбой, рассчитанными на большие допуски диаметров.

Инструкция по монтажу

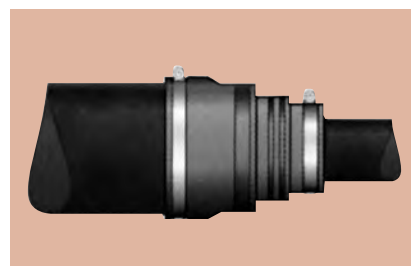


1. Надвинуть открытый конец соединителя Multiquick на чугунную трубу и расположить фиксирующий хомут на соответствующем её диаметру месте.

Затянуть фиксирующий хомут. Используя нож, вырезать на закрытом торце соединителя заглушку или отрезать соединитель до необходимого диаметра, соответствующего наружному диаметру присоединяемой трубы.



2. Надеть второй фиксирующий хомут на конец присоединяемой трубы, вставить трубу в соединитель Multiquick надеть на него фиксирующий и затянуть его.



3. Следите за тем, чтобы на концах труб и фитингов не было повреждений и грязи. Наплывы краски или известковый налёт должны быть полностью удалены при помощи шкурки.

Во избежание повреждения соединителя Multiquick, фиксирующие хомуты должны затягиваться исключительно вручную.

Внимание!

Во избежание произвольного разрыва соединения под воздействием внутреннего давления необходимо закрепить присоединяемую к системе SML трубу



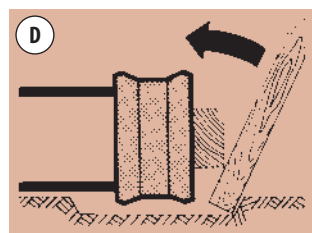
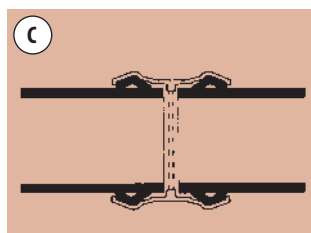
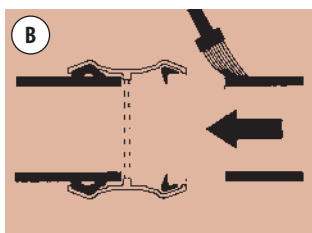
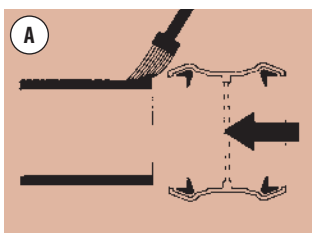
Соединитель SVE



Муфта для систем SML, прокладываемых в грунте. Соединение с двойным раструбом, выполненным из пропилена коричневого цвета, с двумя уплотнителями из каучука NR-SBR.

Инструкции по установке:

1. Убедиться, что уплотнительные кольца ровно помещены на предусмотренных для них местах.
2. Очистить трубы и фасонные части в местах соединений.
3. Окончания труб, при помощи кисти, покрыть слоем антиадгезионного средства для эластомеров уплотнителей (мыльные растворы или моющие средства, без содержания жира и масел).
4. Муфты приложить к поверхности разреза трубы и резким вращательным движением установить на трубу до упора
5. Подсоединяемую трубу также покрыть антиадгезионным средством и, как это было описано выше, вставить до упора в соединении.
6. При монтаже в траншее можно также использовать лопату в качестве рычага. Приложенная перпендикулярно к трубе деревянная рукоятка усиливает толчки в осевом направлении.
7. Фасонные части, предназначенные для монтажа, еще до их укладки можно снабдить требуемыми соединителями. Это упростит и ускорит окончательную сборку.



Переходники с DN 70 на DN 80 для системы SML, согласно стандартам DIN EN 877 и DIN 19522

Назначение:

Переходники для системы SML, в соответствии со стандартами DIN EN 877 и DIN 19522, с DN 70 на DN 80

Материал:

Хомут: хромированная сталь 1.4510/W2
Уплотнение из ЭПДМ.

Внимание:

Переход с DN 80 на DN 70 в направлении, соответствующем притоку, допускается только в условиях выполнения ремонтных работ

Инструкция по монтажу



1. Соединитель Rapid DN 80 надеть на трубу или фасонную часть DN 80.



2. Резиновый уплотнитель 74/79 надеть на трубу или фитинг DN 70.



3. Трубу или фасонную часть SML DN 70 с переходником вставить в соединитель Rapid DN 80.



4. Прикрутить соединитель Rapid (10-20 Нм).

Внимание!

При схождении натяжных головок больше не затягивать.



Резка труб

Для резки чугунных труб рекомендуем использовать следующие инструменты:

1. Труборез Exact PipeCut

Этот труборез обеспечивает точную, быструю и безопасную резку труб без искрения и образования горячих стружек.



2. Цепная (ремённая) пила

Переносная ремённая пила обеспечивает безупречный разрез.



3. Болгарка (дисковая пила)

Наилучшее качество может быть достигнуто с применением диска для чугуна и направляющего механизма, как показано на рисунке (резка труб при помощи пилы Trennboу производства компании Rothenberger).



4. Роликовый труборез

Используется в условиях отсутствия доступа к электроэнергии. На рисунке – труборез Ridgid.



Чугунные канализационные трубы производства компании Düker поставляются стандартными отрезками длиной 3 м. Эти трубы можно разрезать перед укладкой, в соответствии с требуемыми размерами. Очень хорошим инструментом для этого является труборез Exact PipeCut, например, Exact PipeCut 170E. Более подробная информация по адресу www.exacttools.com.

Электрические цепные (ремённые) пилы с зажимным устройством позволяют получить очень хороший результат без искрения.

Болгарки с дисками для резки чугуна должны использоваться исключительно в сочетании с устройствами для резки, позволяющими неподвижно закрепить разрезаемую трубу, а также обеспечивающими ее резку под прямым углом.

Можно также использовать, например, труборезы производства компаний Ridgid или Virax, обеспечивающие быструю и чистую резку труб под прямым углом.

Важно, чтобы резка всегда осуществлялась под прямым углом к оси трубы.

Внимание:

Рекомендуем часто менять режущие диски!

Защита кромок

Если есть желание и прописано выполнить заделку краев разреза, мы рекомендуем для этого защиту края SML. Эта защита осуществляется в форме быстрого и безопасного нанесения быстровысыхающего спрея.

Аэрозольного баллончика 400 мл будет достаточно для приблизительно 60 обрезных кромок по стандарту DN 100, артикул 240373



Внимание:

Для MLK-protес можно использовать только ленту для защиты кромок pro-cut (липкая лента)!

Прокладка чугунных канализационных труб в бетоне

Чугунные канализационные трубы можно прокладывать в бетоне. Коэффициент температурного расширения чугуна практически равен коэффициенту температурного расширения бетона. Поскольку бетон пассивирует чугун, никакой специальной защиты от коррозии, как для SML труб, так и для фитингов, не требуется. Для соединения могут использоваться стандартные хомуты с одним или с двумя винтами. Трубы должны быть окружены слоем бетона толщиной 5 см со всех сторон. Во время заливки бетоном на систему действуют большие силы. Кроме того, при бетонировании в фундаментную плиту возможен только небольшой уклон, поэтому необходима качественная предустановка трубопровода. Силы, появляющиеся под весом трубы и жидкости, протекающей в ней, должны передаваться через хомуты в нижние слои бетона, почвы и арматуры. Используйте опоры из резьбовых стержней даже в случае незначительного уклона. Чугунные трубы имеют свойство всплывать на поверхность при заливке бетоном. Поэтому они должны крепиться хомутами. Рекомендуется заполнять трубопровод водой перед заливкой его бетоном. Если трубопровод укладывают в водонепроницаемое бетонное основание, то необходимо, чтобы трубу с каждой стороны окружал слой бетона толщиной не менее 20 см. В местах, где большое количество фитингов соединено вместе, так что не представляется возможным использование крепежных хомутов, необходимо использовать специальные когтевые хомуты.

Бетонирование трубопроводов SML в грунте:

1. Высокий уровень грунтовых вод:

Преимущества:

- уменьшение количества трубопроводов проходящих через водонепроницаемую плиту фундамента,
- система защищена от воздействия грунтовых вод, которые могут иметь агрессивное воздействие.

2. Не несущие грунты:

преимущества:

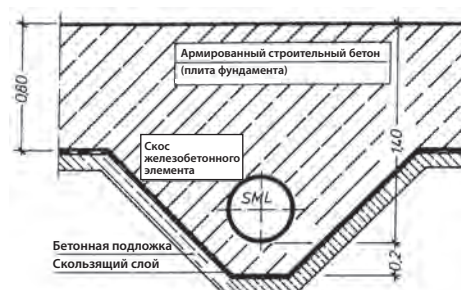
- увеличение нагрузки плиты фундамента и исключение его всплытия, распределение нагрузки на конструкцию держащую трубопровод под плитой фундамента.

При толщине плиты фундамента, недостаточной для прокладки трубопровода, следует выполнить в соответствующем месте усиливающее утолщение.

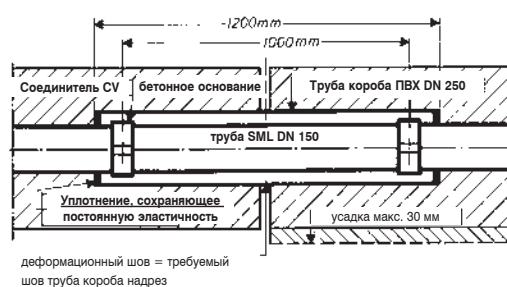
Температурные швы

Для защиты от возможных перепадов, связанных с проседанием, в местах дилатационных швов используются уплотнители из фасонных вставок (0,5–1,0 м). Фасонные вставки размещаются в трубах короба или в пенопластовых оболочках, таким образом, чтобы для них была обеспечена возможность движения. Согласно стандарту EN 877, возможность отклонения соединений SML составляет для номинальных диаметров: до DN 200 – 3 см/м; DN 250–500 – 1,5 см/м длины.

Трубу короба в месте дилатационного шва следует надрезать или разрезать. Разрезанную трубу короба необходимо защитить от попадания бетона (например, при помощи клеящей ленты), и соответствующим образом закрепить, чтобы она сама не передвигалась.



Утолщение в плите фундамента



Деформационный шов

Прокладка чугунной системы в грунте

При прокладке канализационных систем в грунте действуют стандарты DIN EN 1610, DIN 4124 и DIN EN 752. После проверки и приемки данного отрезка системы, проложенного в грунте, следует немедленно закопать траншею. Допустимая нагрузка на систему зависит от опор, помещенных в грунте.

Подбор материалов

Трубы и фасонные элементы SML не используются для укладки в грунте. Вместо них следует использовать системы труб с наружным цинковым покрытием, такие как TML или MLK-protos. Для монтажа соединений следует использовать исключительно соединения из нержавеющей стали Inox или SVE. Все прочие соединения должны быть защищены дополнительным слоем антикоррозионного покрытия.

Земляные работы и опоры трубопроводов

Стандарт DIN EN 1610 детально описывает способ возведения траншей для канализационных систем, дна траншеи и опор под трубопроводы на различных типах почвы. Хорошие свойства материала, из которого изготовлены чугунные трубы, предназначенные для прокладки в грунте, позволяют укладывать канализационные трубы непосредственно на дне траншеи. Опоры выполняются путем помещения и уплотнения неплотного материала. Для соединителей в дне траншеи должны быть подготовлены соответствующие углубления. Опора в таком месте также выполняется путем помещения и уплотнения материала.

Классы почвы в соответствии с инструкциями Немецкой ассоциации газопроводов и водопроводов DVGW

Агрессивные свойства грунта устанавливаются согласно Таблице GW 9 инструкции Немецкой ассоциации газопроводов и водопроводов DVGW

Испытания под давлением

После замены канализационной системы или установки новой системы следует проверить ее герметичность. Проверка при приемке системы проводится при засыпанной траншее. Тем не менее, для большей уверенности рекомендуется провести дополнительное испытание под давлением перед тем, как траншея будет засыпана: в случае выявления утечек повторная раскопка траншеи не потребуется. Детальная информация относительно продолжительности испытания и заполнения системы содержится в стандарте DIN EN 1610. Участки системы, особенно в местах смены направления, следует соответствующим образом защитить от разъединения и деформаций (во время испытаний под давлением и последующей эксплуатации). При прокладке системы следует учитывать силы противодействия. Это означает, что прямые трубопроводы – кроме соединений – следует присыпать грунтом, чтобы, таким образом, защитить их от смещения. В местах смены направления и ответвлений трубы и фасонные части должны быть защищены, например, усиливающими хомутами, бетонными опорами и т.д.

Детальные инструкции относительно прокладки системы в грунте содержатся, например, в указаниях по проектированию систем MLK-protos.

Прокладка систем открытым способом

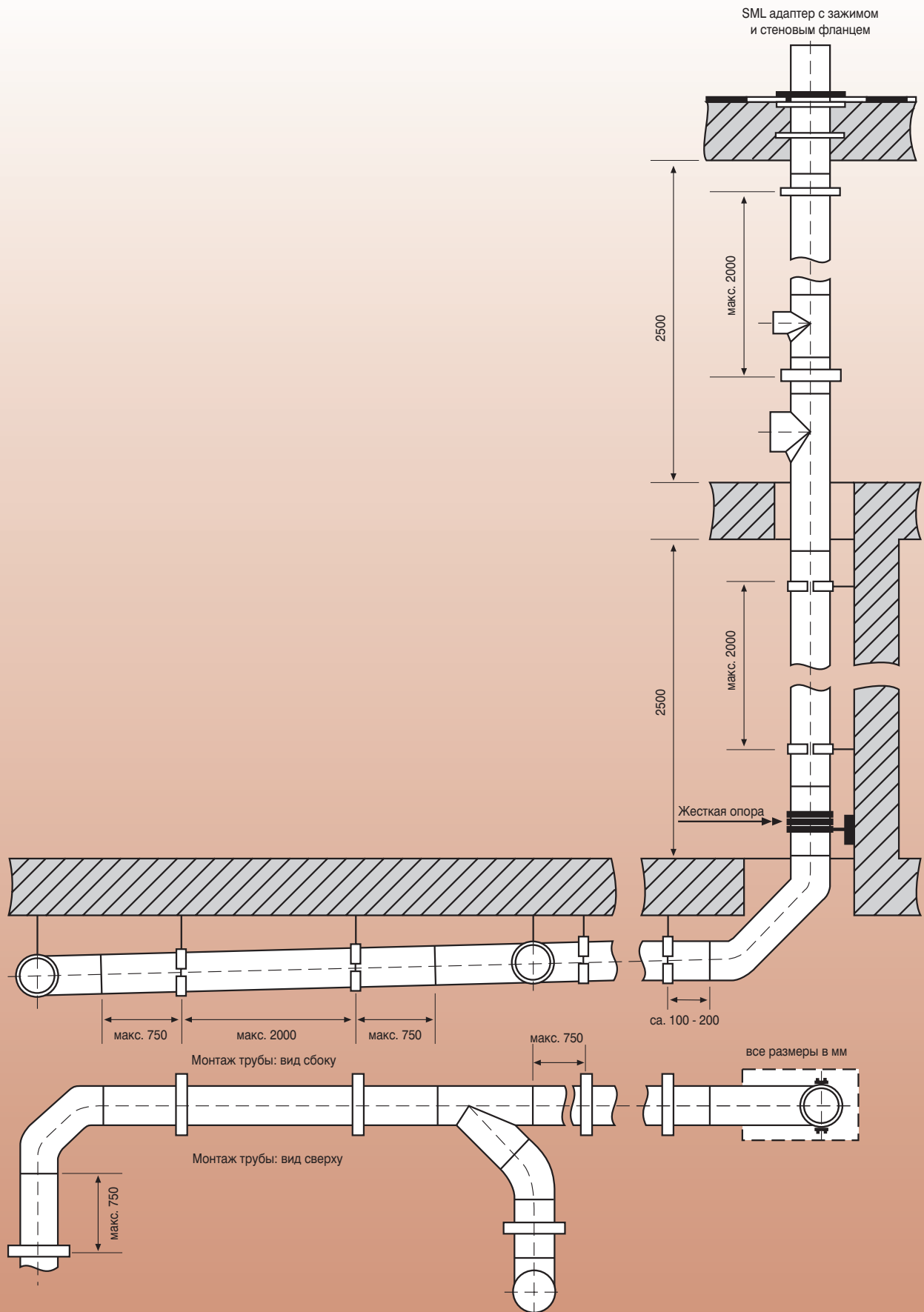
Если системы SML устанавливаются открытым способом, например, как ливневая канализация, следует дополнительно защитить трубопроводы лакокрасочным покрытием, защищающим от воздействия атмосферных факторов. Необходимо использовать антикоррозионные краски для металлов.

Дополнительное покрытие рекомендуется при прокладке в других областях с высокой влажностью или агрессивной внешней средой.

Обслуживание и прочистка труб

Как правило, системы следует выполнять таким образом, чтобы исключить возможность их засорения. Однако в случае возникновения необходимости прочистки труб рекомендуется проводить ее с использованием напорного оборудования. Очистку с использованием механических приспособлений, например вращающихся металлических тросов или цепей, проводить не рекомендуется, в связи с возможностью повреждения внутреннего слоя





Крепление трубопроводов SML

Основные правила

Отступы между креплениями должны быть, по возможности, равномерными, и не превышать 2 метров. Трубы длиной от 2 до 3 м следует закреплять в двух местах, а более короткие трубы, в зависимости от номинального диаметра (и его отношения к весу самой трубы), в одном или двух местах. Крепления должны располагаться на равных расстояниях между соединениями, причем отступ перед и за каждым соединением не может превышать 0,75 м.

Горизонтальные системы должны быть надежно закреплены во всех местах смены направления. Системы, закрепленные от колебаний, следует через каждые 10-15 м укреплять специальными креплениями, предотвращающими их смещение. Это обеспечивает стабильность и предотвращает смещение системы в определенном направлении.

Вертикальные трубопроводы также следует укреплять не менее чем через каждые 2 м, то есть в случае высоты этажа 2,50 м следует выполнить по 2 крепления на каждом уровне, из которых одно крепление должно находиться вблизи возможных ответвлений.

Хомуты

Необходимо использовать доступные в продаже крепежные хомуты и скобы, предназначенные для этих целей. Для труб SML номинальным диаметром от DN 50 до 150 рекомендуется использовать хомуты с резьбовыми соединениями M 12, для диаметров до DN 100 можно также использовать M 8. Системы ливневой и бытовой канализации под давлением, следует закрепить при помощи хомутов с резьбой M16. (В других случаях следует консультироваться с производителем креплений).

Опоры сливных труб SML следует монтировать как можно ближе к стене, что позволит избежать перенесения высокого изгибающего момента на хомуты. Рекомендуется использовать консоли для опор стояков систем SML.

Опоры стояков должны выдерживать вес отрезка сливной трубы и должны располагаться как можно ниже. Одновременно они могут поддерживать столько метров вертикального отрезка, сколько выдерживает стена или дюбеля. По достижении этой высоты следует установить следующую опору стояка.

В домах с количеством этажей менее пяти рекомендуется использование одной опоры стояка, устанавливаемой выше подвального перекрытия; в более высоких домах рекомендуется устанавливать по одной опоре на каждые пять этажей.

Напорные системы SML

В случае систем, не оснащенных соединениями, защищающими от воздействия продольных сил, и предполагающих возникновение давления внутри системы, следует защищать трубопроводы от разъединения и деформаций.

Требуемую защиту от воздействия продольных сил можно обеспечить благодаря использованию соответствующих хомутов (см. таблица на стр. 82-83).

Инструкция резки фасонных элементов – см. стр. 95.

Крепления и шумоизоляция

Соблюдение требований шумоизоляции зависит от выбора хомутов. Стандартные хомуты с резиновыми вкладышами, как правило, являются достаточным решением для систем SML.

Более подробная информация содержится на страницах 40–41.



Характеристики потока для чугунных труб SML согласно стандартам DIN EN 877 и DIN 19522
Степень заполнения 50 % (h/d = 0,5)

Степень заполнения 50% (h/d = 0,5)

SML	DN 70		DN 80		DN 100		DN 125		DN 150		DN 200		DN 250		DN 300	
	d _i =71		d _i =75		d _i =103		d _i =127		d _i =152		d _i =200		d _i =263		d _i =314	
J	Q	V	Q	V	Q	V	Q	V	Q	V	Q	V	Q	V	Q	V
см/м	л/с	м/с	л/с	м/с	л/с	м/с	л/с	м/с	л/с	м/с	л/с	м/с	л/с	м/с	л/с	м/с
0,5	0,8	0,4	0,9	0,4	2,1	0,5	3,7	0,6	6,0	0,7	12,5	0,8	25,8	1,0	41,3	1,1
0,6	0,9	0,4	1,0	0,4	2,3	0,6	4,1	0,6	6,6	0,7	13,7	0,9	28,3	1,0	45,3	1,2
0,7	0,9	0,5	1,1	0,5	2,5	0,6	4,4	0,7	7,1	0,8	14,8	0,9	30,6	1,1	48,9	1,3
0,8	1,0	0,5	1,1	0,5	2,7	0,6	4,7	0,7	7,6	0,8	15,8	1,0	32,7	1,2	52,3	1,4
0,9	1,1	0,5	1,2	0,6	2,9	0,7	5,0	0,8	8,1	0,9	16,8	1,1	34,7	1,3	55,5	1,4
1,0	1,1	0,6	1,3	0,6	3,0	0,7	5,3	0,8	8,5	0,9	17,7	1,1	36,6	1,3	58,5	1,5
1,1	1,2	0,6	1,4	0,6	3,2	0,8	5,5	0,9	8,9	1,0	18,6	1,2	38,4	1,4	61,4	1,6
1,2	1,2	0,6	1,4	0,6	3,3	0,8	5,8	0,9	9,4	1,0	19,4	1,2	40,1	1,5	64,2	1,7
1,3	1,3	0,6	1,5	0,7	3,4	0,8	6,0	1,0	9,7	1,1	20,2	1,3	41,8	1,5	66,8	1,7
1,4	1,3	0,7	1,5	0,7	3,6	0,9	6,3	1,0	10,1	1,1	21,0	1,3	43,4	1,6	69,3	1,8
1,5	1,4	0,7	1,6	0,7	3,7	0,9	6,5	1,0	10,5	1,2	21,7	1,4	44,9	1,7	71,8	1,9
1,6	1,4	0,7	1,6	0,7	3,8	0,9	6,7	1,1	10,8	1,2	22,4	1,4	46,4	1,7	74,1	1,9
1,7	1,5	0,7	1,7	0,8	3,9	0,9	6,9	1,1	11,1	1,2	23,1	1,5	47,8	1,8	76,4	2,0
1,8	1,5	0,8	1,7	0,8	4,1	1,0	7,1	1,1	11,5	1,3	23,8	1,5	49,2	1,8	78,7	2,0
1,9	1,5	0,8	1,8	0,8	4,2	1,0	7,3	1,2	11,8	1,3	24,5	1,6	50,6	1,9	80,8	2,1
2,0	1,6	0,8	1,8	0,8	4,3	1,0	7,5	1,2	12,1	1,3	25,1	1,6	51,9	1,9	82,9	2,1
2,5	1,8	0,9	2,0	0,9	4,8	1,2	8,4	1,3	13,5	1,5	28,1	1,8	58,0	2,1	92,8	2,4
3,0	1,9	1,0	2,2	1,0	5,3	1,3	9,2	1,5	14,8	1,6	30,8	2,0	63,6	2,3	101,7	2,6

Степень заполнения 70% (h/d = 0,7)

SML	DN 70		DN 80		DN 100		DN 125		DN 150		DN 200		DN 250		DN 300	
	d _i =71		d _i =75		d _i =103		d _i =127		d _i =152		d _i =200		d _i =263		d _i =314	
J	Q	V	Q	V	Q	V	Q	V	Q	V	Q	V	Q	V	Q	V
см/м	л/с	м/с	л/с	м/с	л/с	м/с	л/с	м/с	л/с	м/с	л/с	м/с	л/с	м/с	л/с	м/с
0,5	1,3	0,4	1,5	0,5	3,6	0,6	6,2	0,7	10,1	0,7	20,8	0,9	43,1	1,1	68,9	1,2
0,6	1,4	0,5	1,7	0,5	3,9	0,6	6,8	0,7	11,0	0,8	22,9	1,0	47,2	1,2	75,5	1,3
0,7	1,6	0,5	1,8	0,5	4,2	0,7	7,4	0,8	11,9	0,9	24,7	1,1	51,1	1,3	81,6	1,4
0,8	1,7	0,6	1,9	0,6	4,5	0,7	7,9	0,8	12,7	0,9	26,4	1,1	54,6	1,3	87,3	1,5
0,9	1,8	0,6	2,1	0,6	4,8	0,8	8,4	0,9	13,5	1,0	28,1	1,2	58,0	1,4	92,6	1,6
1,0	1,9	0,6	2,2	0,7	5,1	0,8	8,8	0,9	14,3	1,1	29,6	1,3	61,1	1,5	97,6	1,7
1,1	2,0	0,7	2,3	0,7	5,3	0,9	9,3	1,0	15,0	1,1	31,0	1,3	64,1	1,6	102,4	1,8
1,2	2,0	0,7	2,4	0,7	5,5	0,9	9,7	1,0	15,6	1,2	32,4	1,4	67,0	1,6	107,0	1,8
1,3	2,1	0,7	2,5	0,7	5,8	0,9	10,1	1,1	16,3	1,2	33,8	1,4	69,7	1,7	111,4	1,9
1,4	2,2	0,7	2,6	0,8	6,0	1,0	10,5	1,1	16,9	1,2	35,0	1,5	72,4	1,8	115,6	2,0
1,5	2,3	0,8	2,7	0,8	6,2	1,0	10,9	1,1	17,5	1,3	36,3	1,5	74,9	1,8	119,7	2,1
1,6	2,4	0,8	2,7	0,8	6,4	1,0	11,2	1,2	18,1	1,3	37,5	1,6	77,4	1,9	123,7	2,1
1,7	2,4	0,8	2,8	0,9	6,6	1,1	11,6	1,2	18,6	1,4	38,6	1,6	79,8	2,0	127,5	2,2
1,8	2,5	0,8	2,9	0,9	6,8	1,1	11,9	1,3	19,2	1,4	39,8	1,7	82,1	2,0	131,2	2,3
1,9	2,6	0,9	3,0	0,9	7,0	1,1	12,2	1,3	19,7	1,5	40,9	1,7	84,4	2,1	134,8	2,3
2,0	2,7	0,9	3,1	0,9	7,2	1,2	12,5	1,3	20,2	1,5	41,9	1,8	86,6	2,1	138,3	2,4
2,5	3,0	1,0	3,4	1,0	8,0	1,3	14,0	1,5	22,6	1,7	46,9	2,0	96,9	2,4	154,7	2,7
3,0	3,3	1,1	3,8	1,1	8,8	1,4	15,4	1,6	24,8	1,8	51,4	2,2	106,1	2,6	169,6	2,9

Степень заполнения 100% (h/d = 1,0)

SML	DN 70		DN 80		DN 100		DN 125		DN 150		DN 200		DN 250		DN 300	
	d _i =51		d _i =75		d _i =103		d _i =127		d _i =152		d _i =200		d _i =263		d _i =314	
J	Q	V	Q	V	Q	V	Q	V	Q	V	Q	V	Q	V	Q	V
см/м	л/с	м/с	л/с	м/с	л/с	м/с	л/с	м/с	л/с	м/с	л/с	м/с	л/с	м/с	л/с	м/с
0,5	1,6	0,4	1,8	0,4	4,2	0,5	7,4	0,6	12,0	0,7	24,9	0,8	51,6	1,0	82,6	1,1
0,6	1,7	0,4	2,0	0,4	4,7	0,6	8,2	0,6	13,2	0,7	27,4	0,9	56,6	1,0	90,5	1,2
0,7	1,9	0,5	2,1	0,5	5,0	0,6	8,8	0,7	14,2	0,8	29,6	0,9	61,2	1,1	97,8	1,3
0,8	2,0	0,5	2,3	0,5	5,4	0,6	9,4	0,7	15,2	0,8	31,6	1,0	65,4	1,2	104,6	1,4
0,9	2,1	0,5	2,4	0,6	5,7	0,7	10,0	0,8	16,2	0,9	33,6	1,1	69,4	1,3	111,0	1,4
1,0	2,2	0,6	2,6	0,6	6,0	0,7	10,6	0,8	17,1	0,9	35,4	1,1	73,2	1,3	117,1	1,5
1,1	2,3	0,6	2,7	0,6	6,3	0,8	11,1	0,9	17,9	1,0	37,1	1,2	76,8	1,4	122,8	1,6
1,2	2,4	0,6	2,8	0,6	6,6	0,8	11,6	0,9	18,7	1,0	38,8	1,2	80,3	1,5	128,3	1,7
1,3	2,5	0,6	2,9	0,7	6,9	0,8	12,1	1,0	19,5	1,1	40,4	1,3	83,6	1,5	133,6	1,7
1,4	2,6	0,7	3,1	0,7	7,2	0,9	12,5	1,0	20,2	1,1	41,9	1,3	86,7	1,6	138,7	1,8
1,5	2,7	0,7	3,2	0,7	7,4	0,9	13,0	1,0	20,9	1,2	43,4	1,4	89,8	1,7	143,6	1,9
1,6	2,8	0,7	3,3	0,7	7,7	0,9	13,4	1,1	21,6	1,2	44,9	1,4	92,8	1,7	148,3	1,9
1,7	2,9	0,7	3,4	0,8	7,9	0,9	13,8	1,1	22,3	1,2	46,3	1,5	95,6	1,8	152,9	2,0
1,8	3,0	0,8	3,5	0,8	8,1	1,0	14,2	1,1	22,9	1,3	47,6	1,5	98,4	1,8	157,3	2,0
1,9	3,1	0,8	3,6	0,8	8,3	1,0	14,6	1,2	23,6	1,3	48,9	1,6	101,1	1,9	161,7	2,1
2,0	3,2	0,8	3,7	0,8	8,6	1,0	15,0	1,2	24,2	1,3	50,2	1,6	103,8	1,9	165,9	2,1
2,5	3,5	0,9	4,1	0,9	9,6	1,2	16,8	1,3	27,1	1,5	56,2	1,8	116,1	2,1	185,6	2,4
3,0	3,9	1,0	4,5	1,0	10,5	1,3	18,4	1,5	29,7	1,6	61,6	2,0	127,2	2,3	203,3	2,6

Внимание: Соблюдайте соответствующий минимальный уклон в соответствии со стандартами DIN EN 12056 и DIN 1986-100.

Новый номинальный диаметр DN 80

Актуальный стандарт DIN 1986-100:2008-05 (первый выпуск 2002) требует соблюдение номинального диаметра DN 80 (или DN 90) для водосберегающих унитазов, имеющих объём смывной воды 4,0 / 4,5 литров.

Номинальный диаметр DN 100 больше не разрешён для унитазов с объёмом смывной воды 4,0 / 4,5 литров для отдельных соединительных трубопроводов, сборных соединительных трубопроводов, а также горизонтальных трубопроводов и сборных коллекторов с возможностями осуществления стока загрязнённых сточных вод $Q_{ww} = 2,0$ л/с.

Чтобы не пришлось вводить дополнительный номинальный диаметр между DN 70 и DN 100, от производителей дренажных трубопроводов и фасонных частей потребовали использовать

в ассортименте продукции номинальный диаметр DN 80 и тем самым номинальный диаметр DN 70 в кратчайшие сроки изъять с рынка.

Таким образом, дома на одну семью и двухквартирные дома с объёмом смывной воды в унитазе 4,0 / 4,5 или 6 литров могут использовать для канализации два номинальных диаметра – DN 50 и DN 80 – до установки первой шахты канализационного колодца на земельном участке. При отказе от использования базовых трубопроводов в зданиях (настоятельная рекомендация!) возникает очевидное территориальное преимущество.

Правила расчетов для DN 80/di = 75 мм

Отдельный соединительный трубопровод

Соответствует табл. 6, DIN 1986-100, для унитазов с объёмом сливного бачка 4,0–4,5 л, значение присоединения $DU=1,8$ л/с. Для туалетов с объёмом сливного бачка 6 л значение присоединения $DU=2,0$ л/с.

Сборный соединительный трубопровод

Без вентиляции, согласно табл. 7, DIN 1986-100, $\Sigma DU=13,0$ для $K=0,5$, мин. уклон 1 см/м.

Горизонтальный трубопровод

С основной вентиляцией соответственно табл. 11, DIN EN 12056-2, отвлечение 88° – с углом захода 45° , $Q_{max}=2,6$ л/с, что соответствует $\Sigma DU=27$, можно сливать воду максимум из 6 ванн или квартир через наклонный трубопровод DN 80.

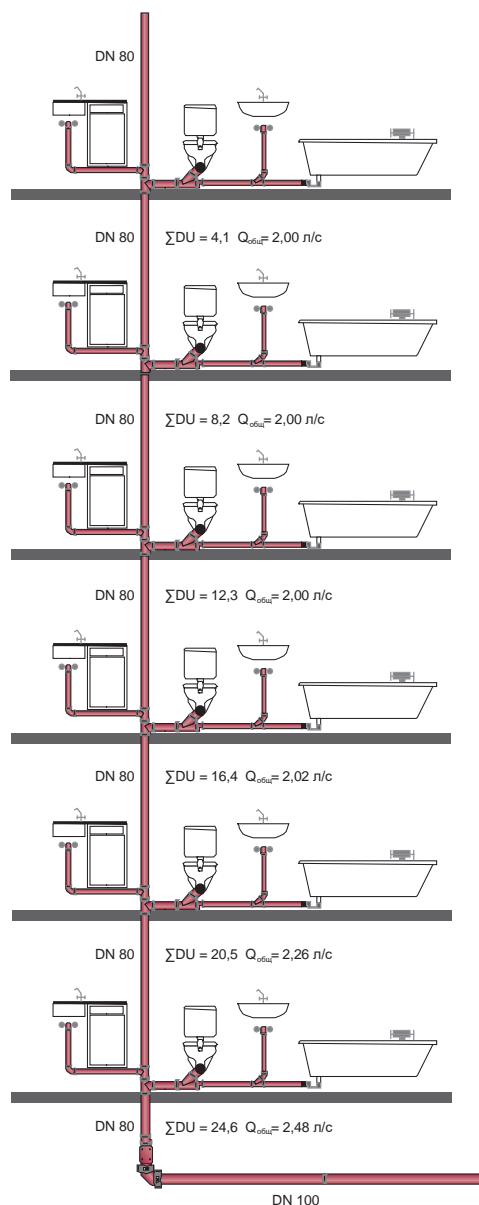
Сборный коллектор

Соответственно табл. A.2, DIN 1986-100, для общего канализационного стока как 2,0 л/с $Q_{общ}$ можно рассчитывать по таблице 7. Только начиная с 3 квартир или более чем 2,0 л/с расчёт необходимо делать по DIN 1986-100, раздел 14.1.5.2.

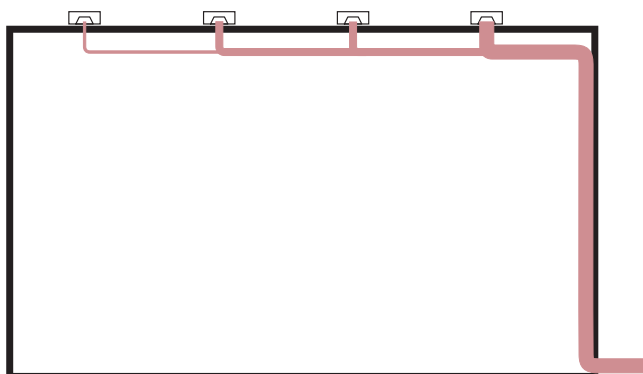
Базовые трубопроводы рассчитываются по DIN 1986-100, раздел 14.1.5.3.

Пример соединения – см. страница 67.

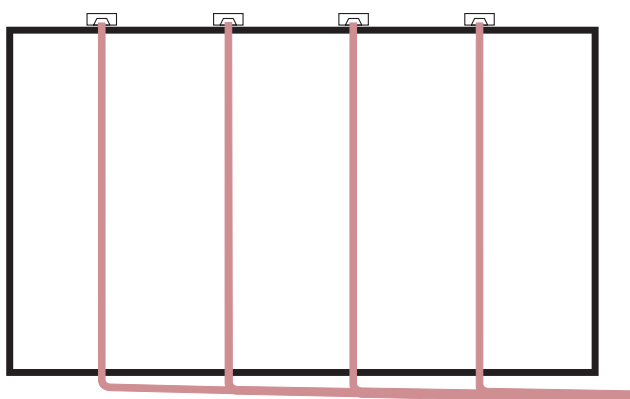
Пример для 6 квартир на один горизонтальный трубопровод DN 80 для унитазов с бачками по 6 л.



Аquaperfect-вакуумное водоотведение с кровель



Вакуумная система Aquaperfect®



Гравитационная система водоотведения



Обычная воронка



Воронка для вакуумной системы Aquaperfect, со специальной сетчатой насадкой для исключения подсоса воздуха в систему при достижении расчетного значения дождевой воды

Отличия от безнапорного водоотведения

У традиционных безнапорных систем отвода воды с кровель дождевая вода в канал отводилась через частично заполненные трубопроводы. Степень заполнения этих трубопроводов должна, согласно стандарту DIN 1986 – 100, составлять в здании не более 70%, для обеспечения циркуляции воздуха и безнапорного водоотвода.

У системы вакуумного водоотведения Aquaperfect трубопровод, начиная с определённого количества дождевой воды (расчётное значение дождевых осадков), работает без подсоса воздуха и с разрежением. Подсосу воздуха препятствует воздушная сетка на входе на кровле, которая предотвращает образование завихрений (сила Кориолиса).

Преимущества и применение

Сборные коллекторы в системах напорных трубопроводов Aquaperfect прокладываются без уклонов, позволяя тем самым сэкономить место под кровельной конструкцией. Высокие скорости потока обеспечивают хорошую самоочистку. Меньшие номинальные диаметры, низкий расход материалов снижают расходы и время на монтаж. Чугун отличается низким коэффициентом теплового расширения и не создаёт пожарной нагрузки в здании. Важным является устойчивость к высокому разрежению в трубах, что не требует применения очень больших труб.

Возможность установки системы вакуумного водоотведения Aquaperfect рекомендуется рассматривать в следующих случаях:

- при большой площади кровли, начиная от 150 м
- при большой разнице высоты, не менее 4,2 м, между кровлей и уровнем обратного подпора,
- при ограниченном пространстве под кровлей,
- в случае длинных сборных трубопроводов.

Проектирование и установка систем вакуумного водоотведения основывается на следующих стандартах:

- **DIN 1986-100** (постановления в сочетании со стандартами DIN EN 752 и DIN EN 12056), прежде всего, пп. 14.3 и 6.4
- **DIN EN 12056-3** (проектирование и расчет водоотвода с кровель).
- **DIN EN 1253** (системы кровельного водоотвода)

Принцип работы

В качестве напора можно взять перепад давления между поверхностью кровли и уровнем обратного подпора. В противоположность этому стоит потеря давления за счёт трения и сопротивления компонентов труб. В нулевой точке обе силы синхронно увеличиваются, с этого момента разрежение превращается в избыточное давление. После разгрузочного участка на высоте обратного подпора или, при определённых обстоятельствах, уже выше него должен произойти переход на безнапорный отвод воды.

Наибольшее разрежение, как правило, соответствует так называемой критической точке при переходе сборного коллектора в вертикальный трубопровод. Разрежение в трубопроводе должно составлять не более –900 мбар.

Скорость потока в зоне разрежения должна составлять минимум 0,5 м/с. В переходной зоне давления в безнапорном водоотведении при прокладке трубопровода необходимо учитывать высокую кинетическую энергию напорного потока (например, опора, усиливающие хомуты, опорная труба).

Расчёт дождевых осадков осуществляется на основе местных статистических данных. Для полного заполнения из соображений экономии и самоочистки исходят из наибольшего количества дождевых осадков в течение 5 минут, ожидаемых по статистике за последние 2 года (напр., 300 л/(с*га)). Максимальное количество дождевых осадков за 5 минут, ожидаемое по статистическим данным за 100 лет – так называемая столетняя норма дождевых осадков (напр., 600 л/(с.га)) – не может быть принята системой напорных потоков и, из-за своего веса, при определённых обстоятельствах может угрожать плоской конструкции кровли.

Для плоских кровель лёгкой конструкции для этого в любом случае необходимо предусмотреть аварийные сливы; для кровель других конструкций это необходимо проверять в отдельных конкретных случаях. Отвод осуществляется или через аттиковые сливы над фасадами, или через входы на кровлях с насадками, допускающими соответствующую высоту подпора и имеющими собственную систему трубопроводов. Вода отводится на безопасные для затопления поверхности.

Расчёт

Перепады давления, скорость потока и объём слива должны рассчитываться отдельно для каждого отдельного участка трубопровода или для каждого слива и сравниваться с заданными значениями. Расчёт «вручную» возможен, причём работать следует, в том числе, с уравнением Бернулли. Но такая работа трудоёмка, не исключает ошибок и утомительна, так как при неполучении заданных значений трубопроводы необходимо изменять и все расчёты начинать заново.

Более крупные проекты на практике можно рассчитать только при помощи соответствующего программного обеспечения.

В качестве дополнительной услуги партнёры Aquaperfect – Düker и Aco Passavant – предлагают индивидуальные конструкции и расчёты системы напорных потоков.

Проектировщик получает:

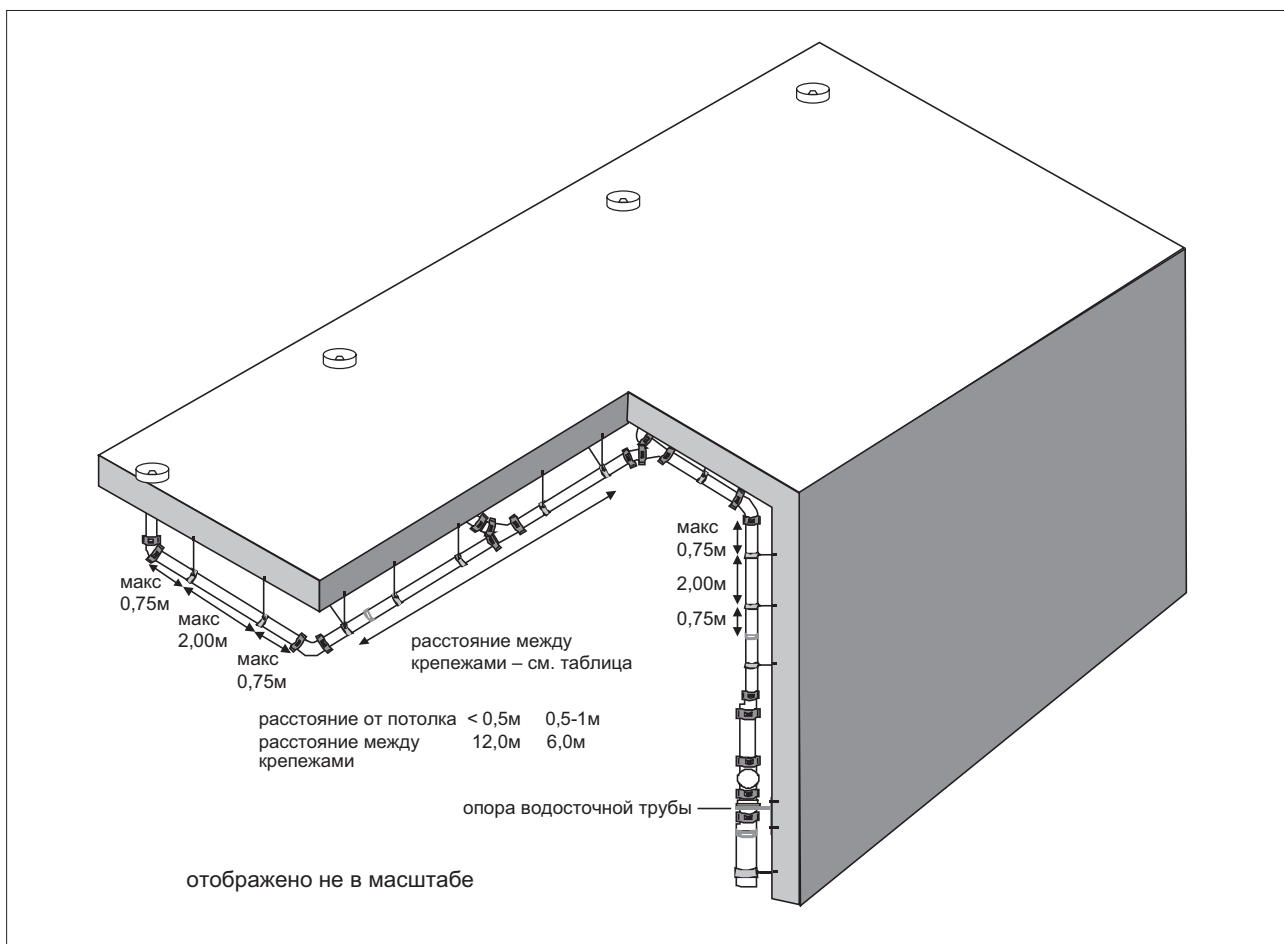
- таблицу схем потоков и полный гидравлический расчёт,
- информацию по материалам,
- схему ответвлений,
- тексты для тендерной документации.

Данные, необходимые для расчёта:

- Базовый план
- Сечения
- Детали конструкции кровли и уплотнений кровли
- Вид кровли сверху с указанием низших точек отвода воды
- Положение уровня обратного подпора
- Положение точек присоединения в безнапорной системе (базовые или сборные коллекторы) и номинальные расстояния присоединений
- Основа расчётов для безнапорного отвода воды (расчёт дождевых осадков и коэффициент стока)
- Положение аварийных переливов
- Эффективная высота стока с учётом допустимых нагрузок на поверхность кровли.

При строительных изменениях система напорных потоков должна быть пересчитана.





Простые правила расчёта

Следующие правила облегчают расчёты:

- Системы труб следует прокладывать как можно симметричнее
- Участок разгона должен быть длиной минимум 0,4 м
- Соединительный трубопровод должен быть достаточно длинным и присоединяться к сборному коллектору горизонтально
- Общая длина самого длинного участка (от входа на кровле до базового трубопровода) должна быть не менее 10-кратной высоты вертикального трубопровода, но не более 100 м.
- Площадь кровли на один стояк должна составлять не более 5000 м.
- Расстояние между двумя воронками на кровле должно составлять не более 20 м.
- Площади кровель с перепадом высот более 1 м или с различными коэффициентами стока не должны присоединяться на один и тот же стояк.

Правила крепления и монтажа

Особое внимание следует обратить на DIN EN 12056, часть 1, абзац 5.4.2, часть 3, абзац 7.6.2, а также на DIN 1986 часть 100, раздел 9.2.

В принципе следует соблюдать указанные в расчётах характеристики трубопроводов, номинальные расстояния и длины, так как в противном случае не будут достигнуты расчётные значения давления и стока. Необходимо соблюдать тип материала, так как другие материалы различаются по характеристикам при потере давления и по внутреннему давлению. Как минимум первые 6 м безнапорной системы слива следует также выполнять из чугуна. Трубы в зоне разрежения можно прокладывать без уклонов.

Фасонные части

Для ответвлений следует применять отводы 45°, для отклонений колена 45° или двойные колена, либо колена с успокоительным участком. Только в конце начального участка (под входом в кровлю) применяются колена 88°.

Соединения

Все соединения следует выполнять с помощью соединителей типа Rapid. В зоне разрежения все повороты, ответвления, редуцированные участки, а также весь начальный участок разгона следует предохранять усиливающими хомутами. В зоне избыточного давления все соединители следует предохранять усиливающими хомутами.

В начале безнапорного отвода воды на участке минимум 6 м все изменения направления следует усиливать. У вертикальных трубопроводов высотой более 30 м колена в любом случае следует усиливать фасонные части – в данном случае колена.

Крепления

Следует соблюдать основные правила монтажа на стр. 98.

Неподвижные точки крепления следует предусмотреть на расстоянии максимум 12 м (расстояние перекрытий < 0,5 м) или 6 м (расстояние перекрытий 0,5–1 м). Точки крепления можно выполнять при помощи резьбовых стержней под углом 30° к вертикали или в виде кронштейнов.

Трубопроводы, подвергающиеся опасности конденсата

Трубопроводы, подвергающиеся опасности конденсата или промерзания, необходимо соответствующим образом изолировать. Мы рекомендуем применять предварительно изолированные трубы системы VML.

Ввод в эксплуатацию и обслуживание

После монтажа поверхность кровли следует основательно очистить. Если при эксплуатации необходимо считаться с сильными загрязнениями поверхности кровли, то самым удобным в этом случае в качестве фильтра является насыпка гравия. При его отсутствии поможет окантовка из гравия на ширине 0,5 м вокруг воронки.

Рекомендуется заключить контракт на техническое обслуживание, по которому регулярно будут удаляться загрязнения, поросль и листья, а также проверяться функциональные элементы вводов на кровле.

Визуальный контроль и гарантии

По желанию компании Düker может провести визуальный контроль смонтированного оборудования. При корректно проведённом монтаже при использовании материалов, предоставленных компанией Düker, установщик получает от компании системные гарантии в рамках соглашений о гарантийных обязательствах, заключённых с Союзом специалистов по сантехнике, отоплению и кондиционированию (ZVSHK) или Федеральным Союзом специалистов по отоплению, кондиционированию и санитарно-техническим строительным системам (BHKSt).

Контакты

По вопросам расчёта систем напорных потоков Aquaperfect, а также по техническим вопросам просим обращаться к нашему консультанту по объектам или нашему консультанту по системе Aquaperfect господину Веберу, по телефону +49 6093 87-475.



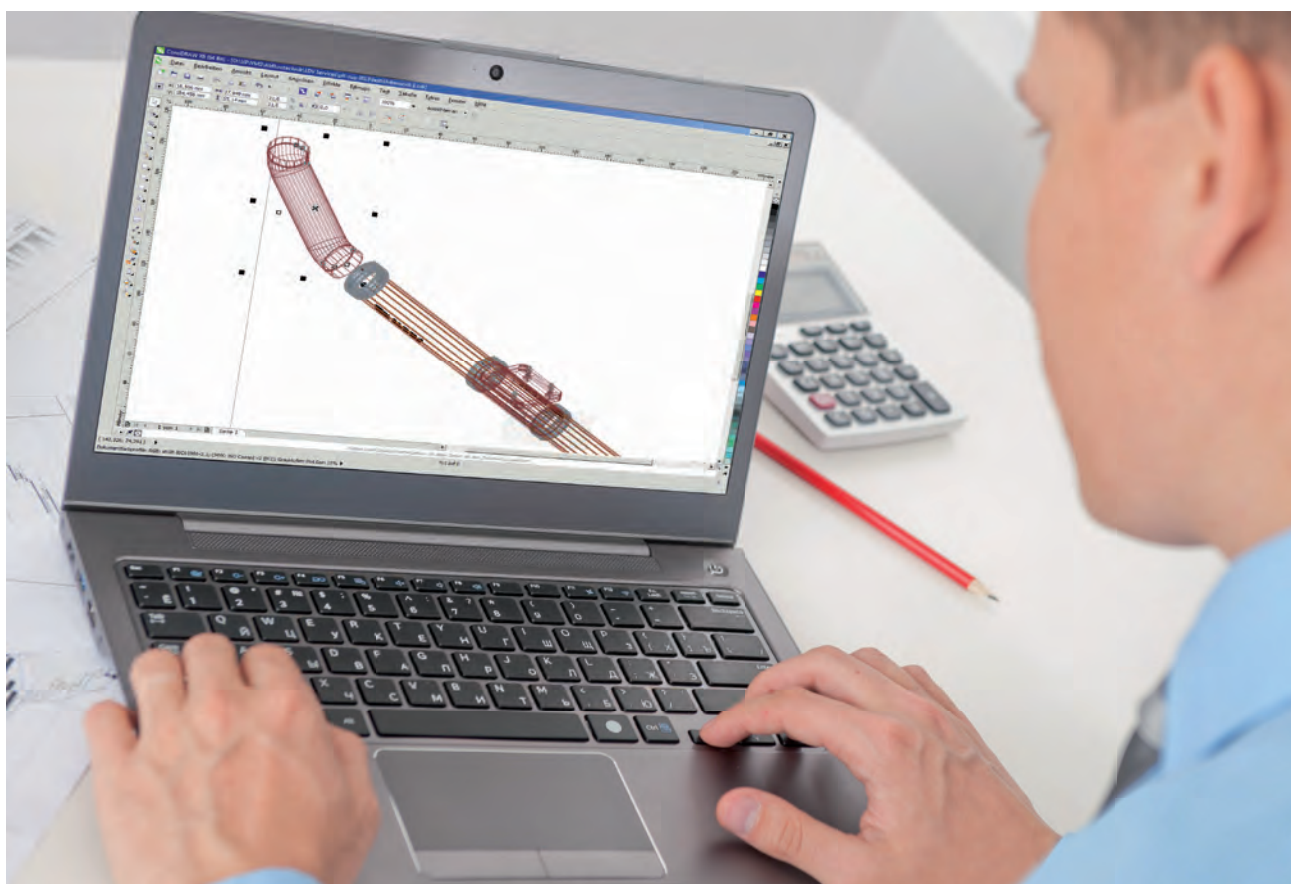
Чертежи продукции в 2D и 3D

1. Данные продукции и чертежи продукции для пользователей программ планирования

Сегодня практически все программы проектирования имеют интерфейс для VDI 3805 Данные продукции. Пользователь может считать полную базу данных в Интернете или с компакт-диска CD-Rom. После этого ему станут доступны полностью все технические и коммерческие данные, в том числе 3D-геометрические данные в его программном обеспечении – включая область возмущения, точки подключения, гидравлическое сопротивление и т. д.

Директива VDI 3805 устанавливает общепринятый открытый формат данных для данных продукции в формате TGA. В случае если Ваша программа планирования не считывает данные, обратитесь к Вашему поставщику, чтобы в Вашей версии программы открыть соответствующий интерфейс.

Полная база данных VDI 3805 находится по адресу: www.dueker.de/vdi3805.



Чертежи продукции в 2D и 3D

2. Чертежи продукции для пользователей чертёжных программ

Все чертёжные данные продукции техники водоотвода доступны на сайте Webselektor (сделать ссылку на сайт www.dueker.de/vdi3805). Все планы чертежей можно сохранить в dxf-формате в 3D или 2D или получить путём перемещения в CAD-программу.

Обращение с сайтом Webselektor

DATANORM небольшие и крупные документы

Тендерная документация

Еще показана возможность, что вы можете переключаться между немецким и английским языками

Документы на продукт в формате PDF

Скачивание полной базы данных VDI-3805

Навигатор продуктов: выбрать область продукта (трубы или фасонные части), затем, например, выбрать группу продукта и название продукта. Найденный продукт появится в правом окне

Выбор комплектующего оборудования и сохранение его в списке продуктов

Скачивание DXF-файлов

max. 5 Einträge anzeigen

Bestellnummer	GTIN / EAN	Produktbenennung	Einsatzbereich
234752	4019082200990	SML-Abzweig 88°, DN200x200	Regenwasserableitung
663444	4019082120441	SML-Abzweig 88°, DN150x150	Regenwasserableitung
663414	4019082120342	SML-Abzweig 88°, DN150x125	Regenwasserableitung
663384	4019082120250	SML-Abzweig 88°, DN150x100	Regenwasserableitung
663324	4019082120144	SML-Abzweig 88°, DN150x80	Regenwasserableitung

1 bis 5 von 42 Einträgen



ТЕХНИКА ВОДООТВОДА

ТЕХНИЧЕСКАЯ ЭМАЛЬ

ОТЛИВ ПО ФОРМАМ ЗАКАЗЧИКА

ФИТИНГИ И АРМАТУРА

Наш официальный партнер в России:

ГК ИКТС

Москва

тел. +7 495 783 29 40

факс +7 495 783 29 40

e-mail: info@ikts.ru

Санкт-Петербург

тел. +7 812 449 89 03

факс +7 812 449 89 03

e-mail: info@iktssp.ru

e-mail: info@dueker.ru

<http://www.dueker.ru>

<http://www.ikts.ru>

Наш представитель:

Timar Mariusz Pawłowski

Al. Wojska Polskiego 74B

PL 70-481 Szczecin

тел. + 48 602 79 99 97

e-mail: timar@timar.pl

<http://www.timar.pl>

Düker GmbH

Würzburger Straße 10-16

D-97753 Karlstadt / Main

Niemcy

Tel. +49 9353 791-570

Faks +49 9353 791-8570

e-mail: sales.drainage-tech@dueker.de

<http://www.dueker.de>